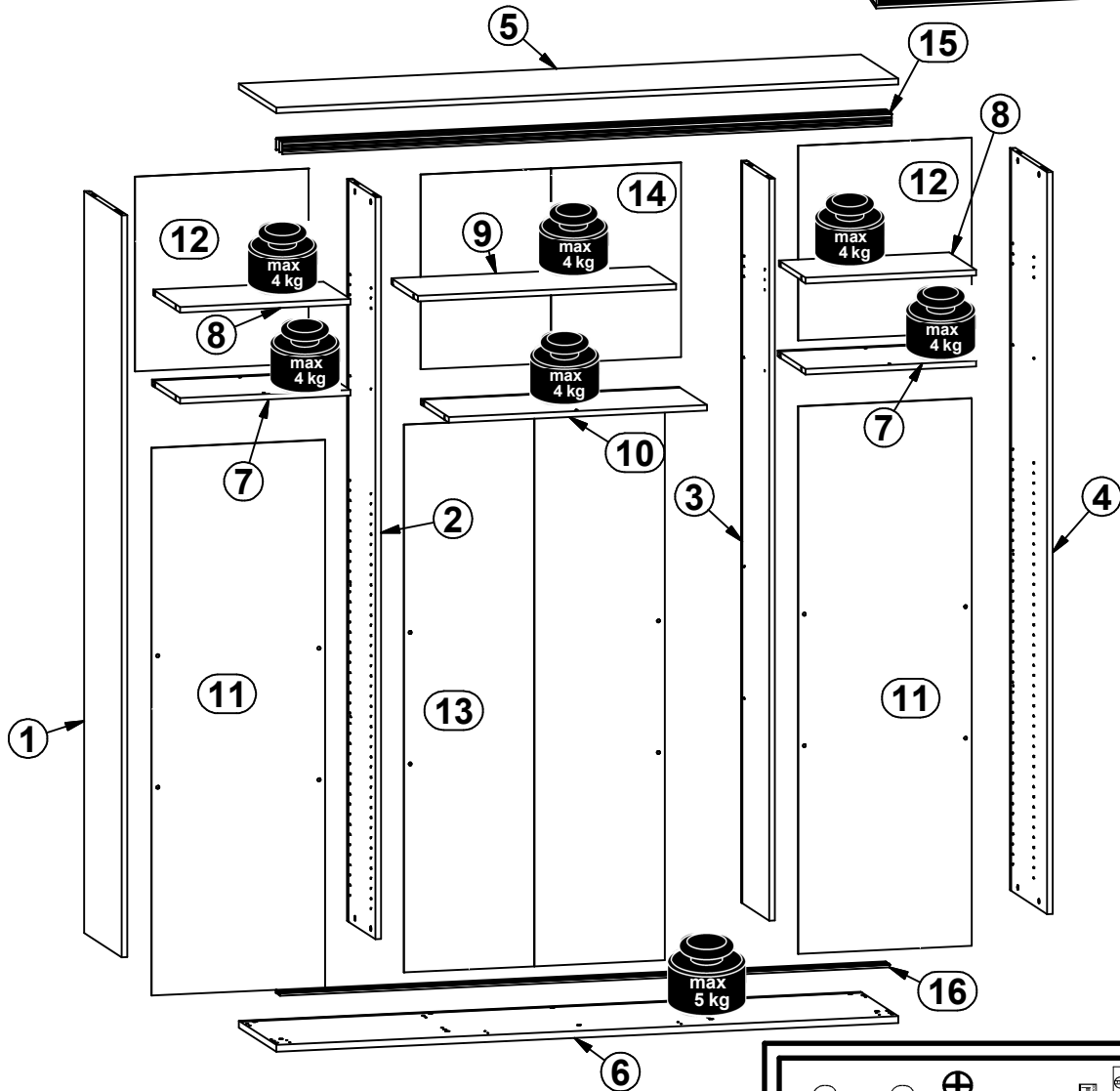
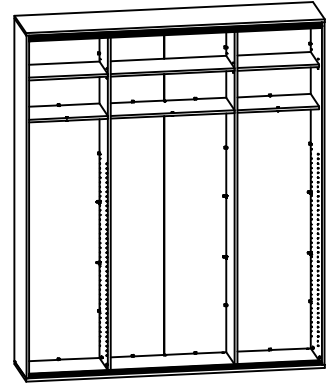
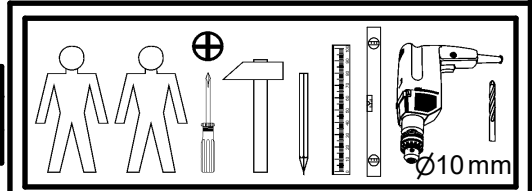


A	B	C	D	A	B	C	D		
1	F57-1014	2346	449	1½	11	F57-9001	1732	560	5½
2	F57-1016	2346	340	2½	12	F57-9002	616	560	5½
3	F57-1020	2346	340	2½	13	F57-9305	1732	841	5½
4	F57-1021	2346	449	1½	14	F57-9327	616	841	5½
5	F57-2026	2007	450	3½					
6	F57-2027	2007	450	3½					
7	F57-3027	550	339	4½					
8	F57-3028	550	323	4½					
9	F57-3037	833	323	4½					
10	F57-3038	833	339	4½					

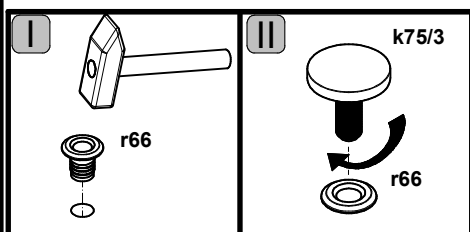
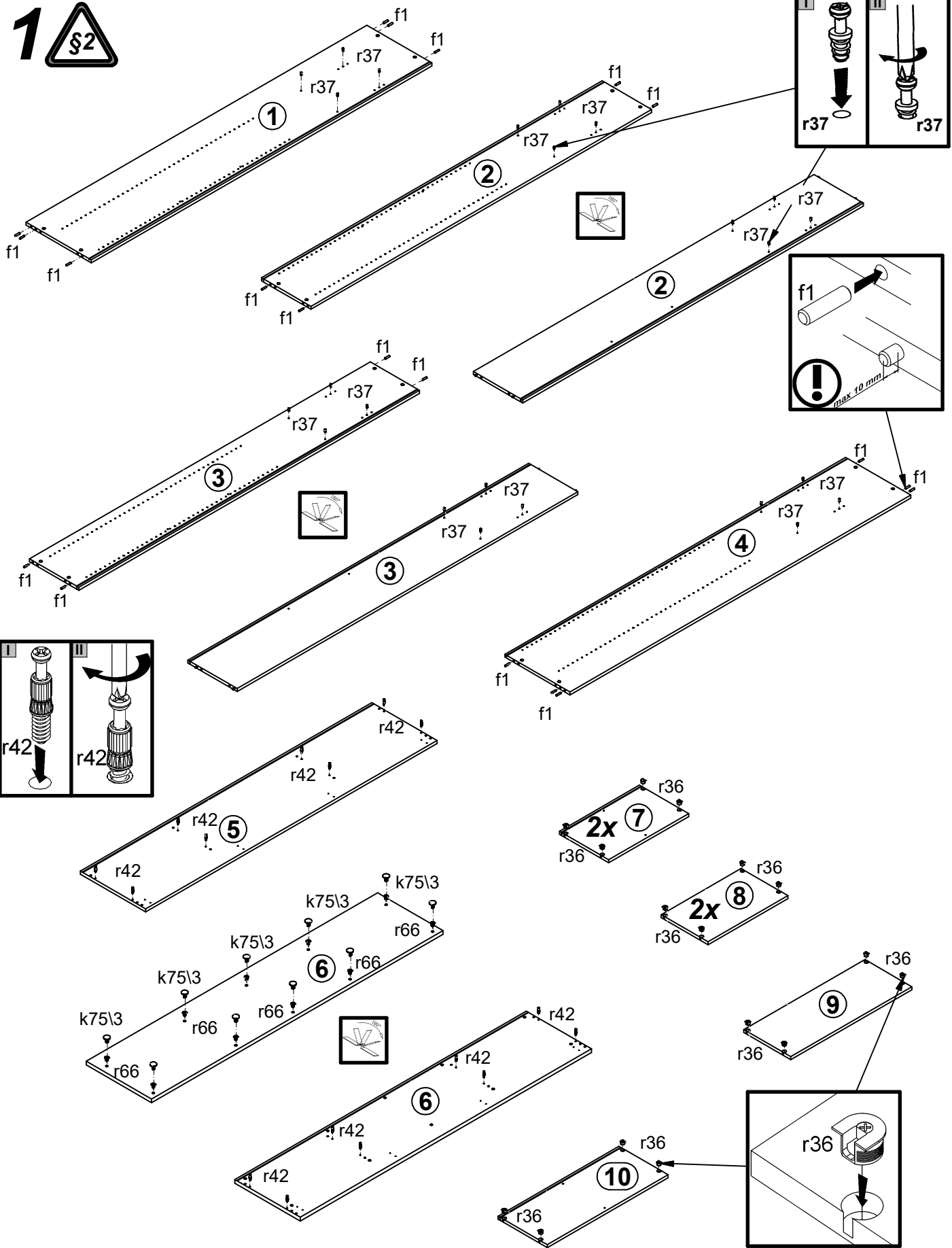


A	B	C	D	
15	w106\1	1967	76	1\1
16	w107\1	1967	53	1\1

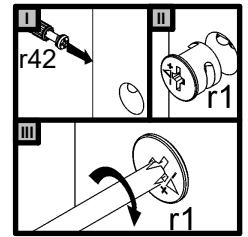
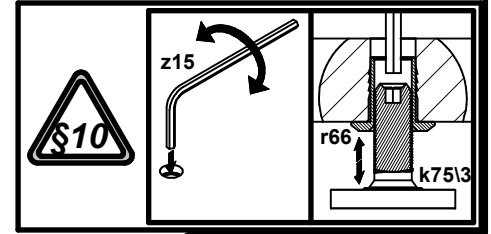
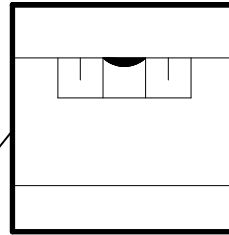
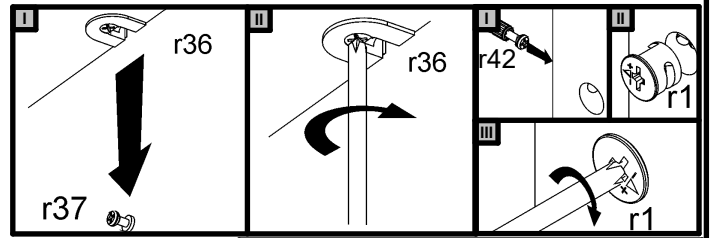
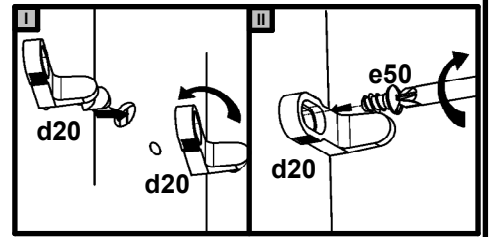
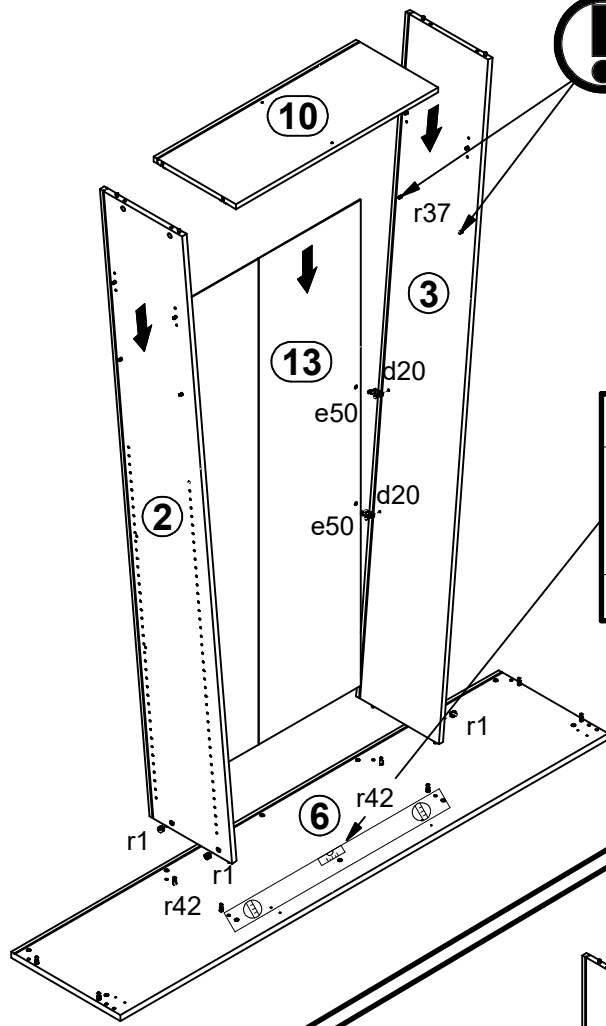


12x d20 Ø6.3x10 mm e50	20x f1 Ø8x30 mm	2x f35 Ø10x50 mm	3x g76\1 L-295x60	6x j53 M4x25 mm	10x k75\3 32 mm	34x l2	2x n14\2 86x21x15\1.5	
2x p17 Ø5x60 mm	4x p38 Ø3.5x16 mm	16x p51 Ø3.5x15 mm	16x r1 Ø15x12 mm #16	24x r36 Ø20x12 mm #16	24x r37 6.7\7.8	16x r42 20\11	10x r66 Ø12xM10x17mm	16x s2 Ø16
10x s41 Ø12x4 mm	1x z15 4 mm							

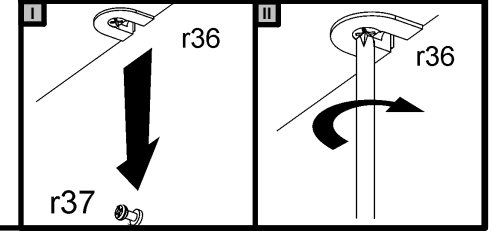
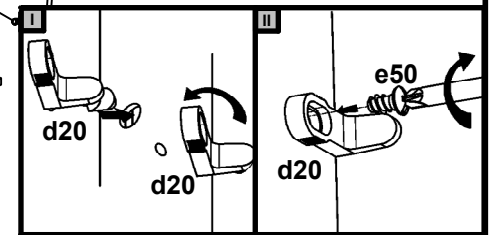
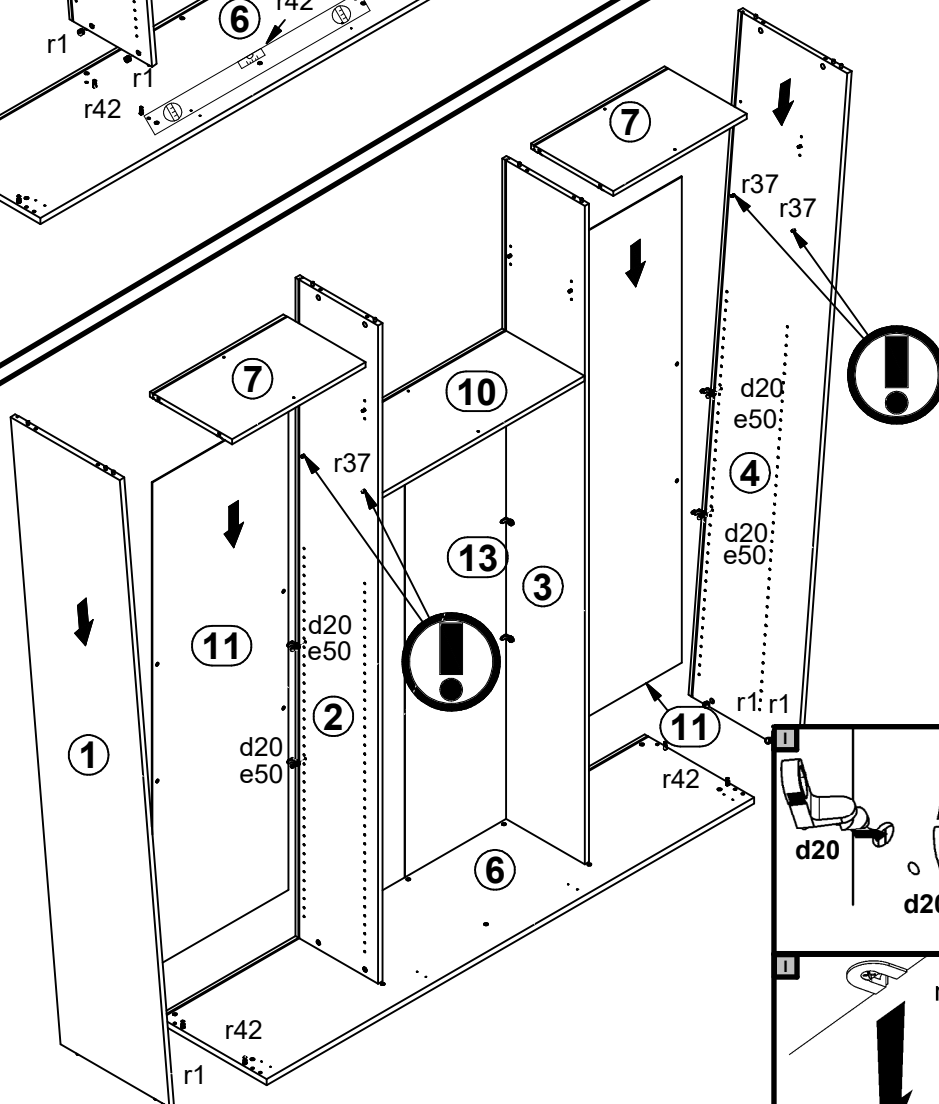
1 



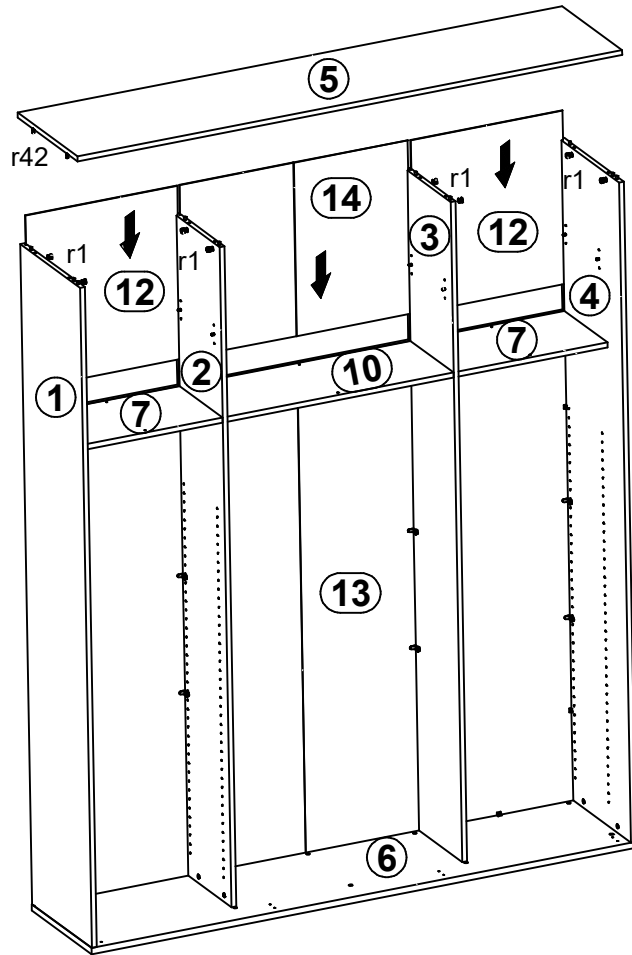
2



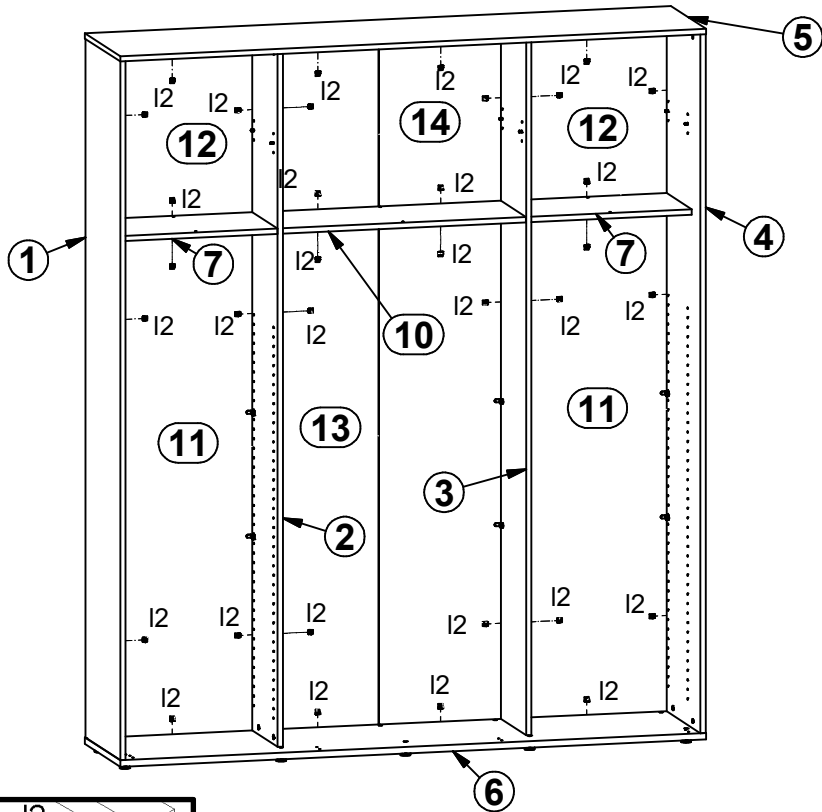
3



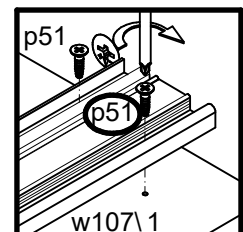
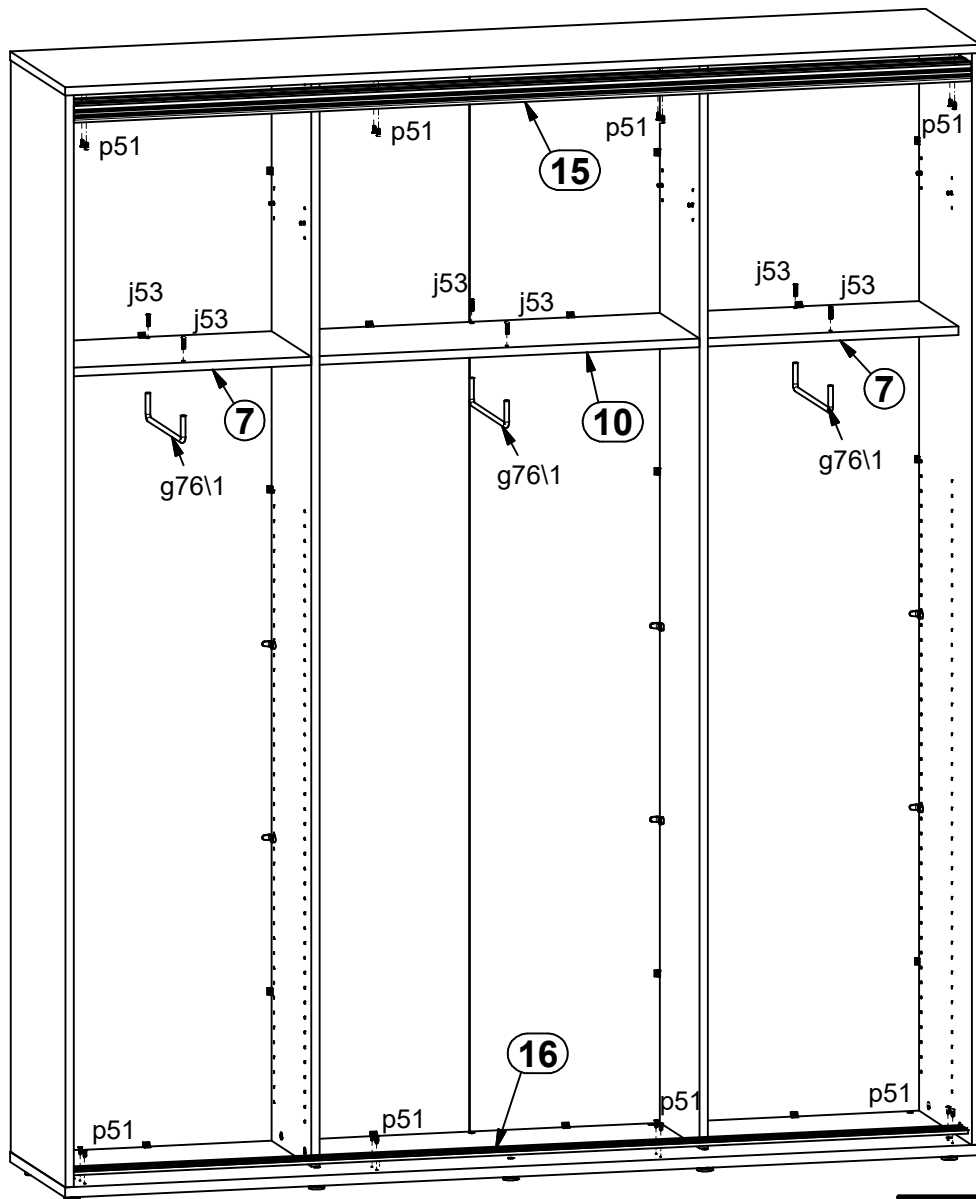
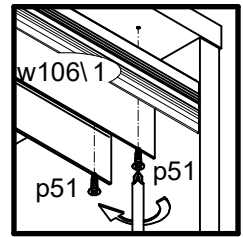
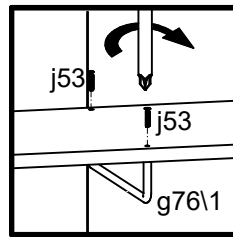
4



5



6



7

