

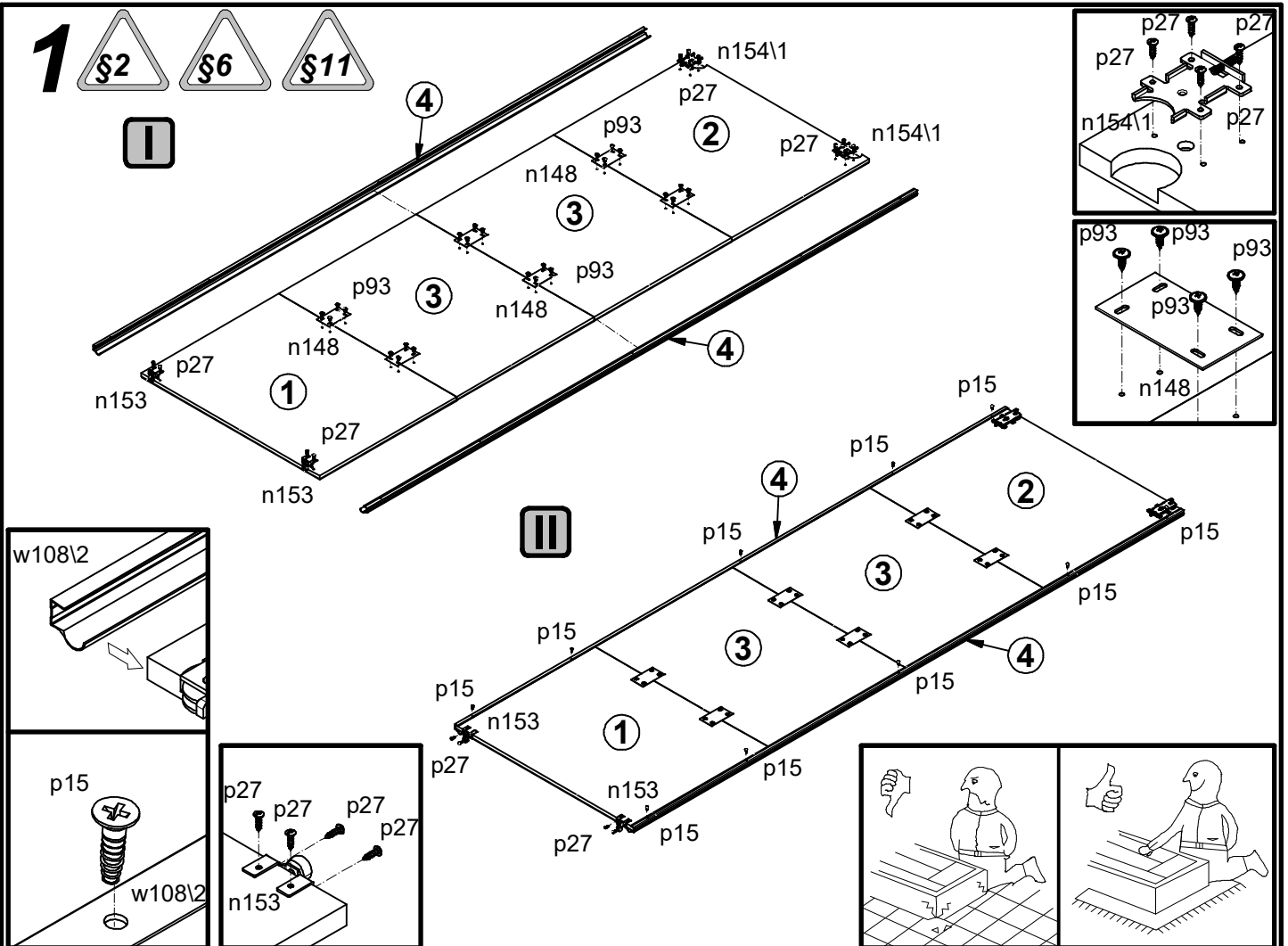
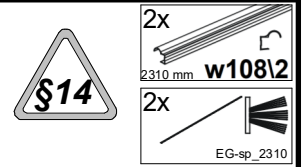
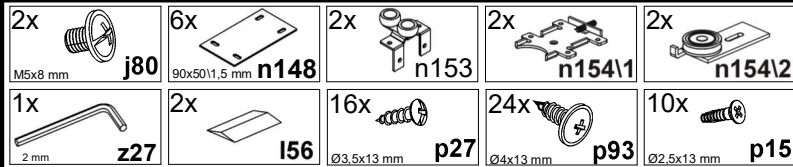
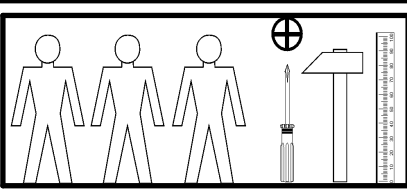
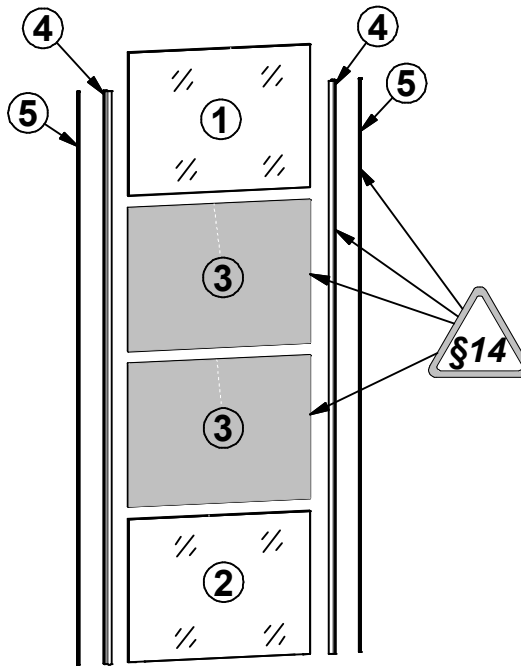
**A****FLEX****F57-FRN-150/240/SZK-Z**

A	B	C	D
1	F57-0055	748	577
2	F57-0056	748	577



3		748	577	1/1
---	--	-----	-----	-----

4	w108\2	2310	-	1/2
5	Eg-sp_2310	2310	-	2/2



# 2

