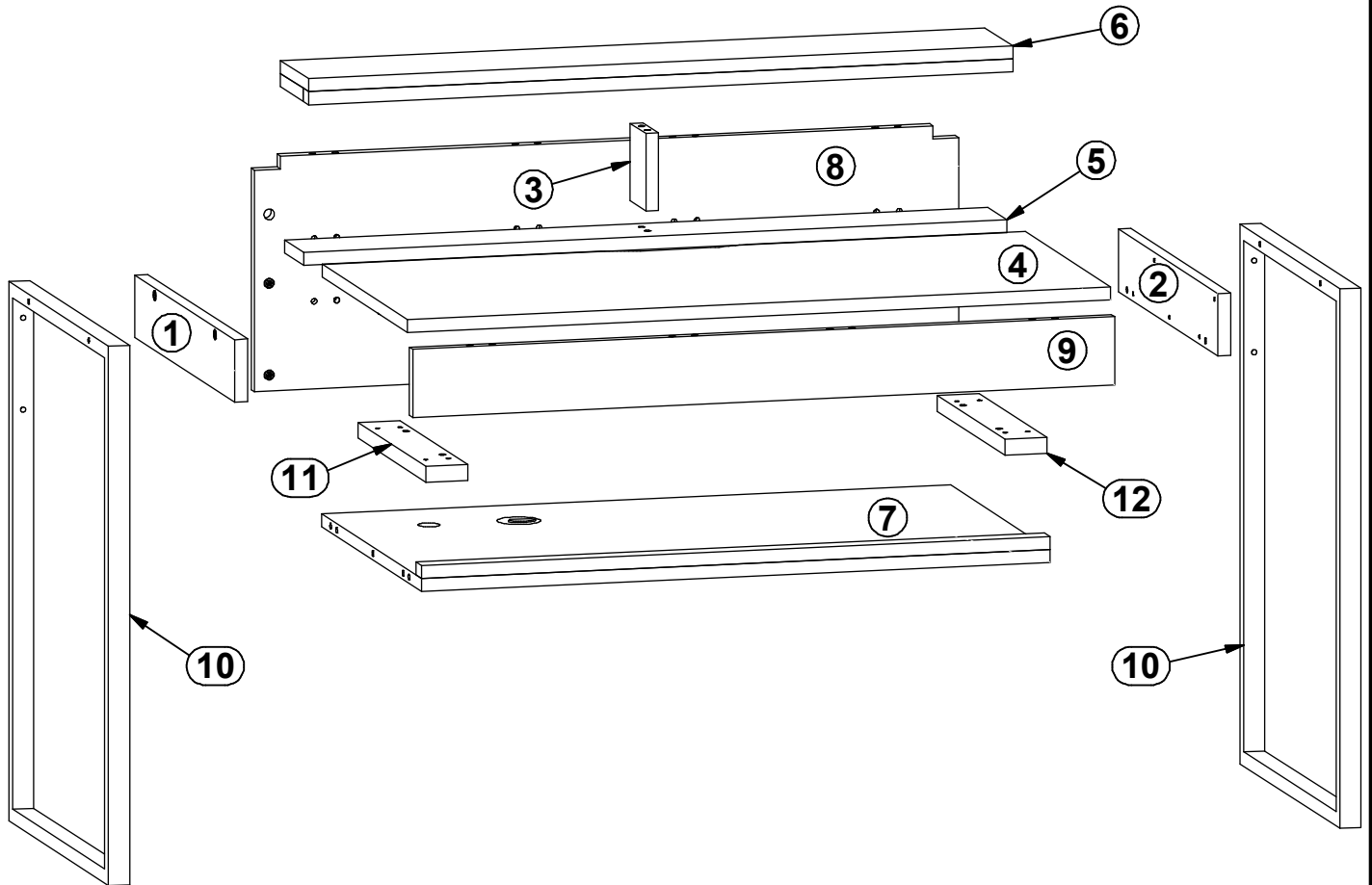
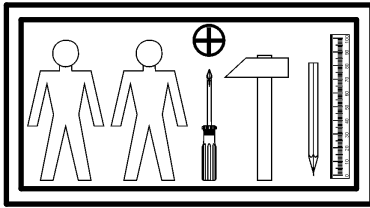
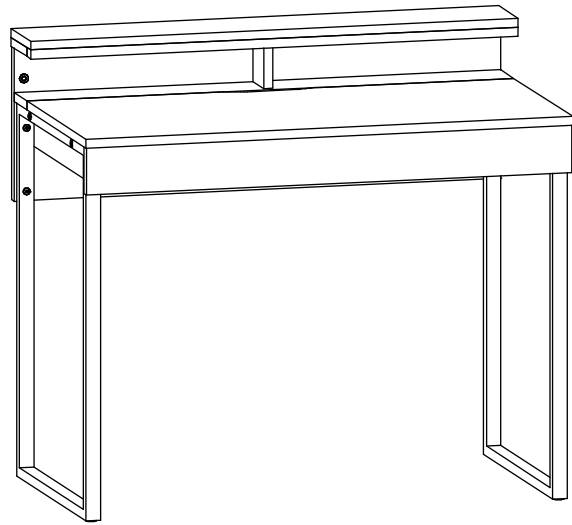
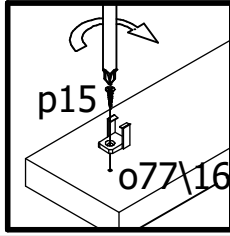
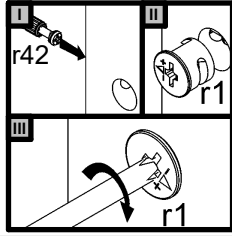
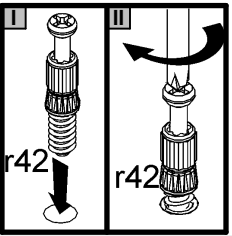
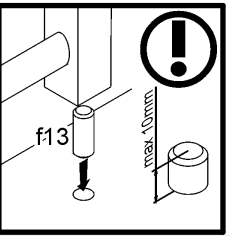
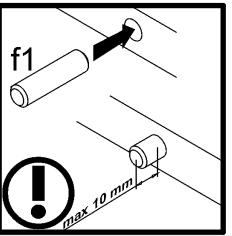
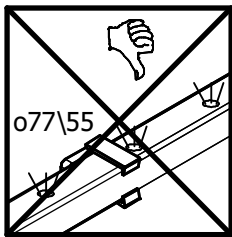
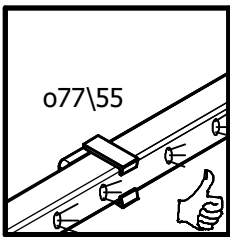
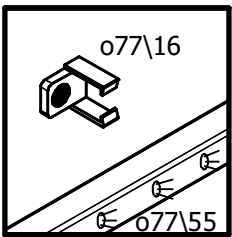
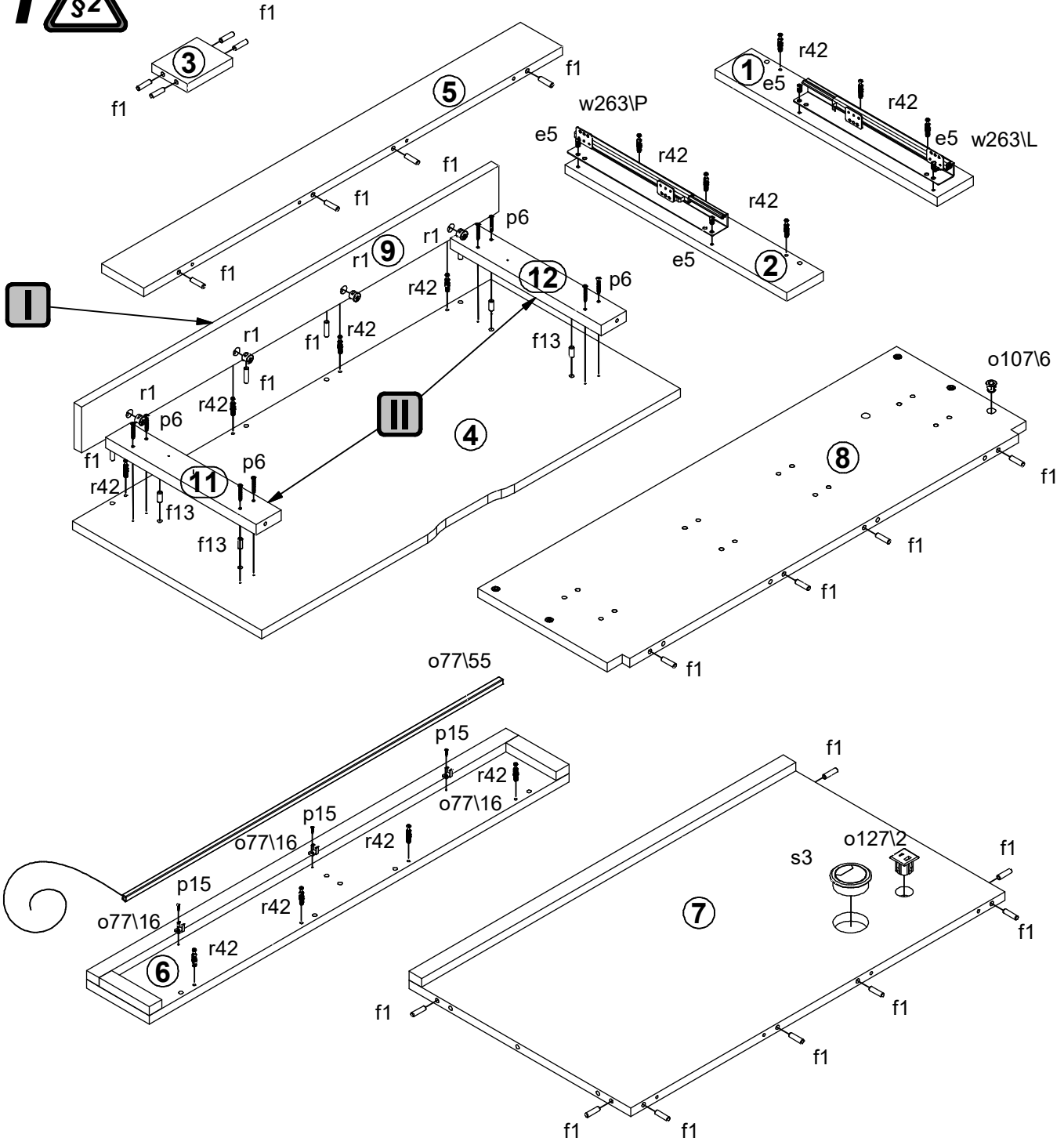


A	B	C	D	
1	B14-1001	530	87	1/3
2	B14-1002	530	87	1/3
3	B14-1003	108	85	1/3
4	B14-2001	1000	452	1/3
5	B14-2002	1000	100	1/3
6	B14-2003	1002	150	1/3
7	B14-3001	894	529	1/3
8	B14-4001	1001	327	1/3
9	B14-4002	998	95	1/3
10	B14-5001	753	530	2/3
11	B14-5002	360	60	1/3
12	B14-5003	360	60	1/3

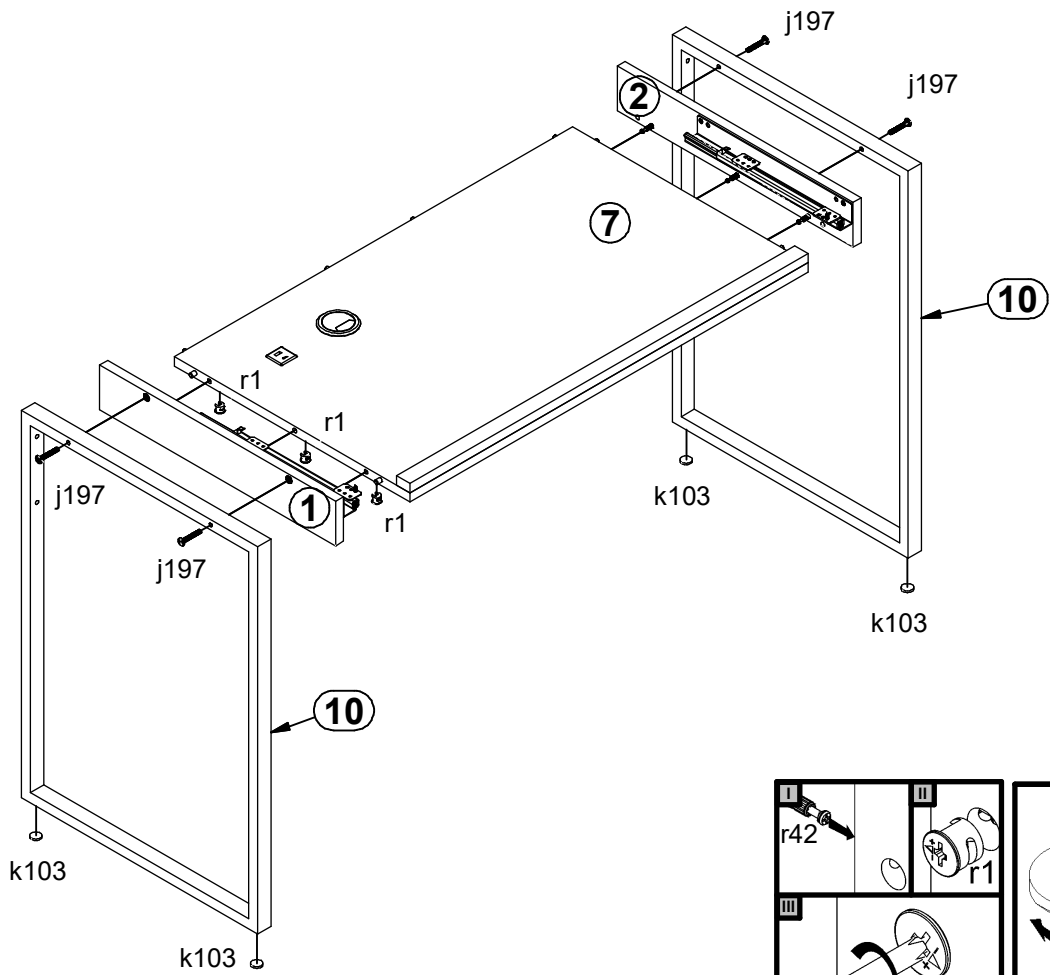


8x Ø7x50 mm e1	4x Ø6.3x13 mm e5	24x Ø8x30 mm f1	4x Ø8x20 mm f13	4x M6x35 mm j115	4x M6x40 j197	4x Ø20x3mm k103	1x o43\11	1x 3P 36W o70\20
3x o77\16	1x 10x10 mm o77\55	2x 10x18 mm o83\4	1x o107\6	1x o127\2	8x Ø4x35 mm p6	3x Ø2.5x13 mm p15	2x Ø4x16 mm p19	14x Ø15x12 mm #16 r1
14x 20/11 r42	1x Ø60 s3	1x w263\L	1x w263\P	1x 4 mm z1	1x n26\1	1x Ø3.5x16 mm p38		

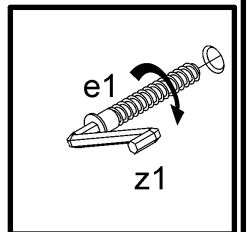
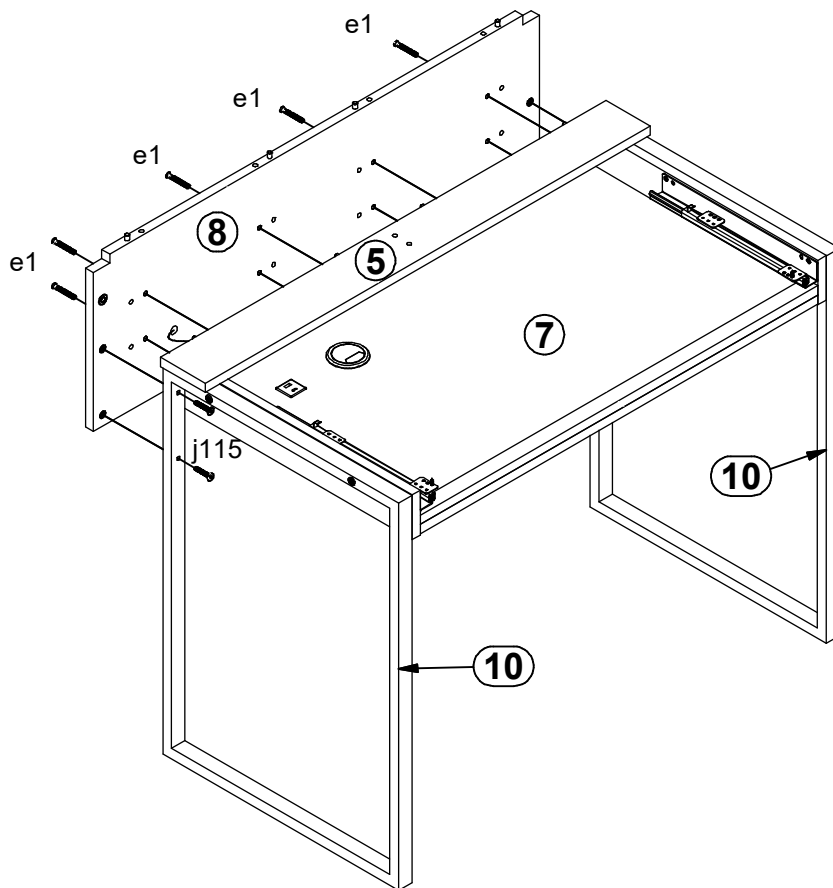
1 



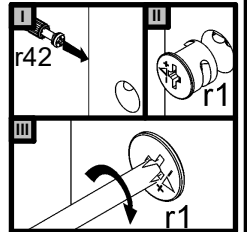
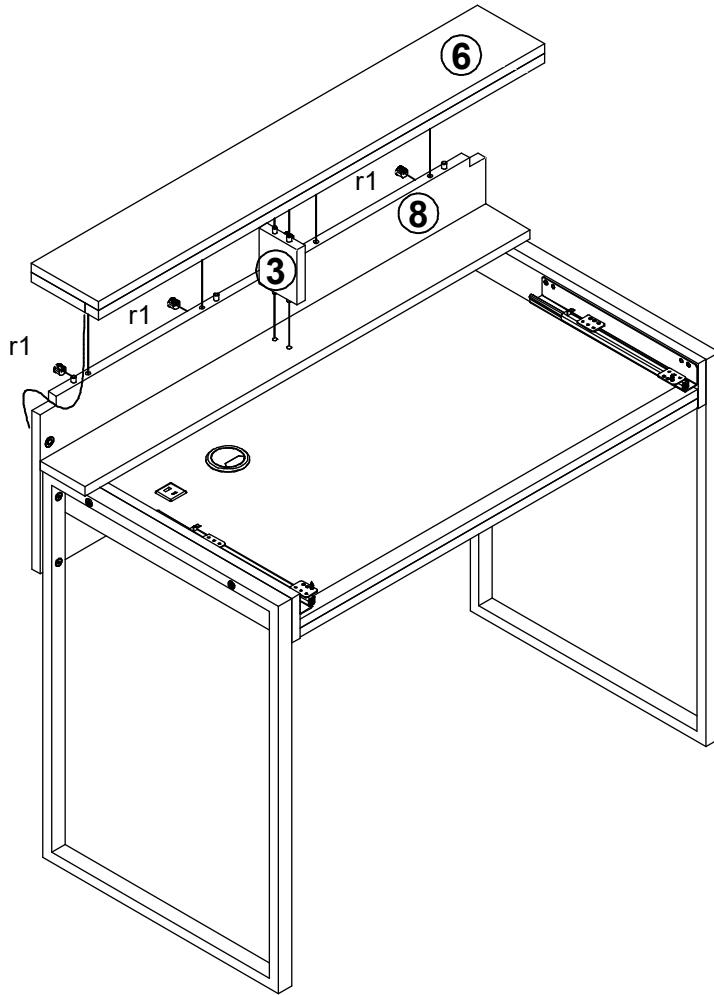
2



3



4



5

