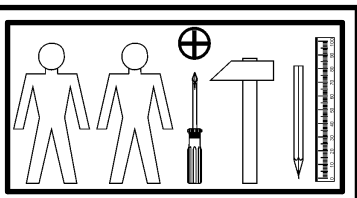
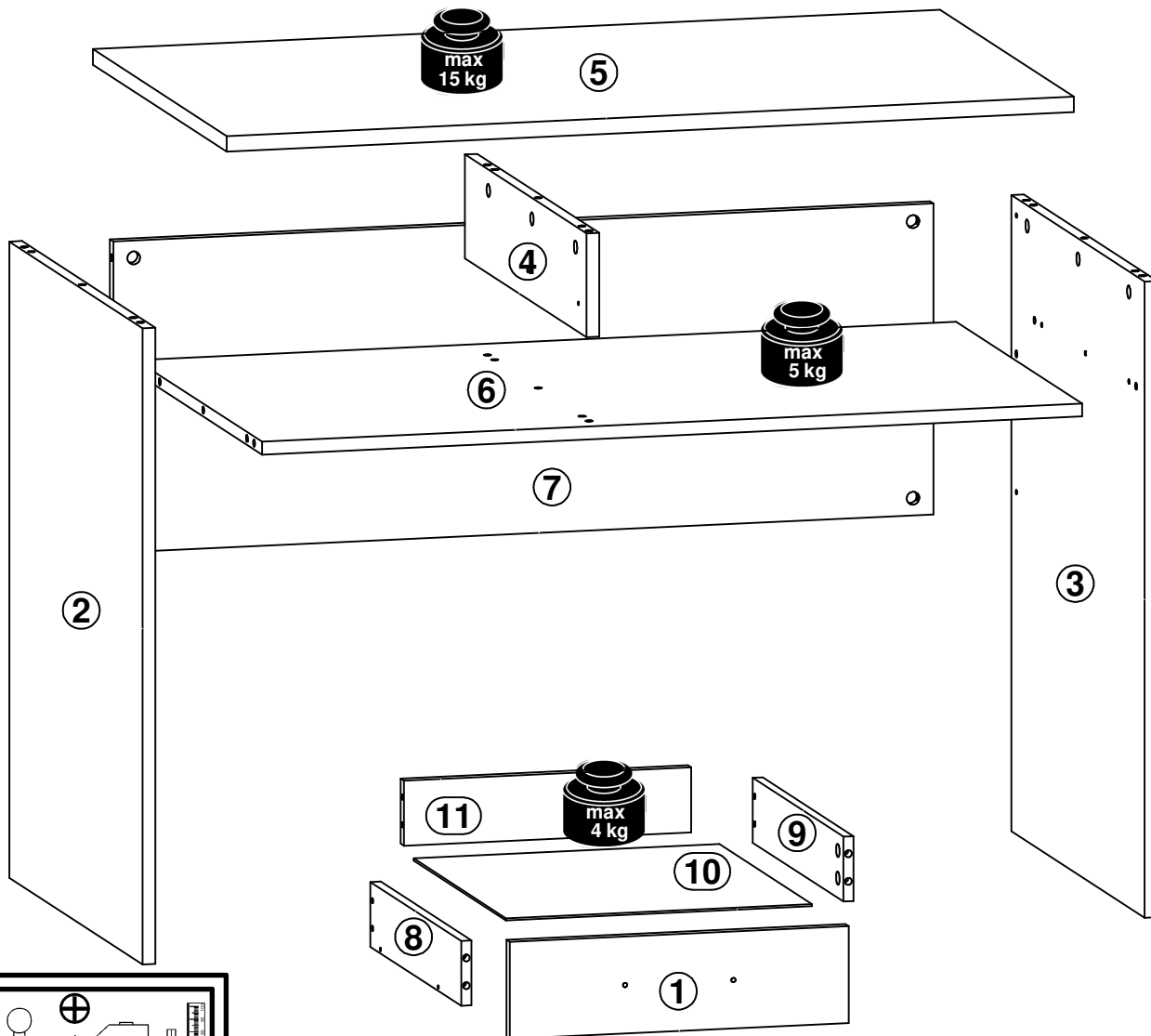
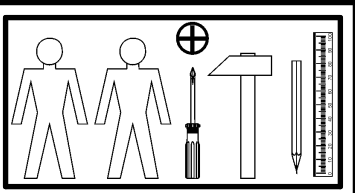
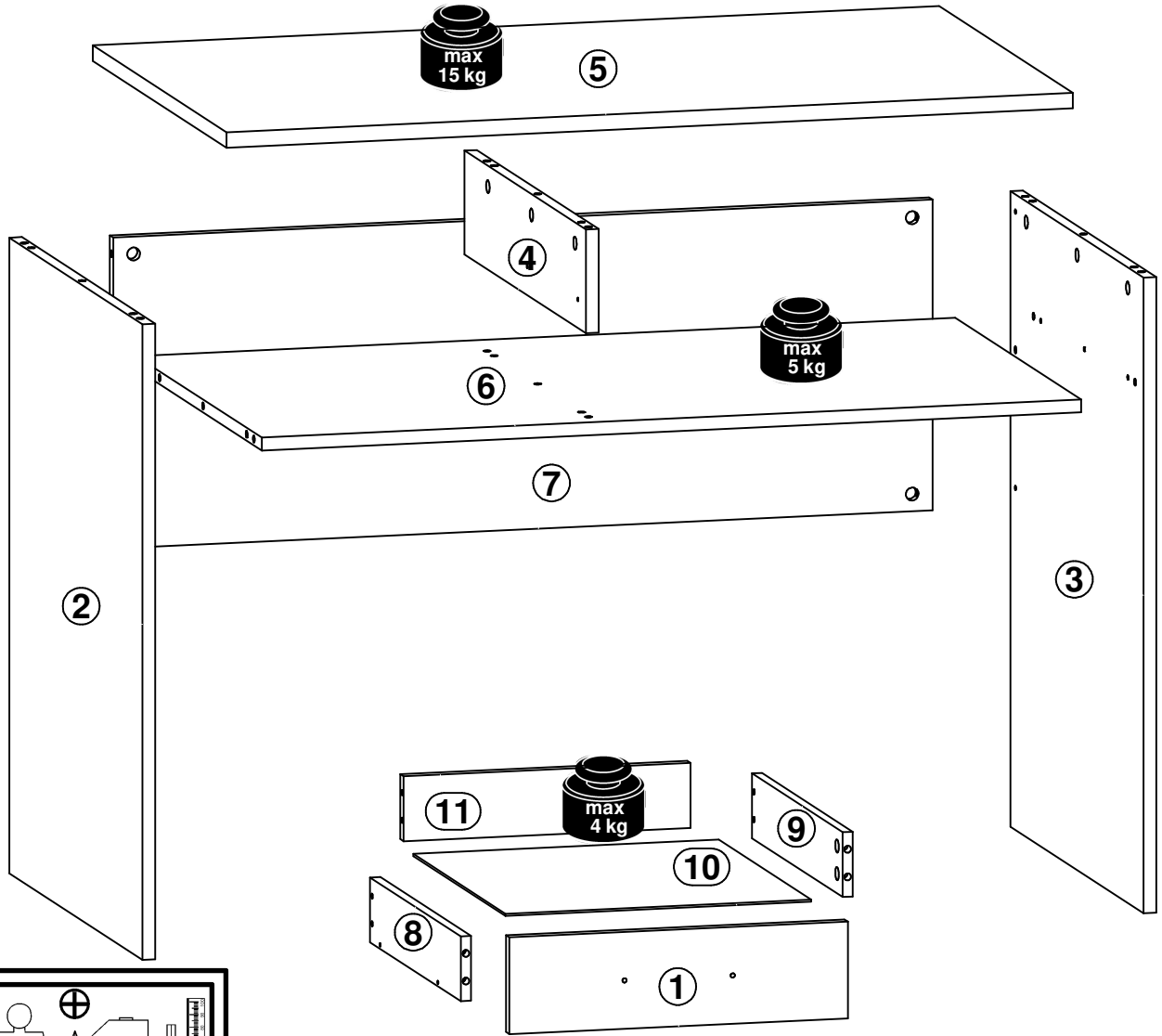


A	B	C			D
1	B23-0001	15,7 in	4,4 in	0,6 in	1/1
2	B23-1001	29,0 in	23,1 in	0,6 in	1/1
3	B23-1002	29,0 in	23,1 in	0,6 in	1/1
4	B23-1003	4,7 in	21,1 in	0,6 in	1/1
5	B23-2001	39,4 in	23,2 in	0,7 in	1/1
6	B23-3001	38,1 in	21,9 in	0,6 in	1/1
7	B23-4001	38,1 in	14,2 in	0,6 in	1/1
8	B23-5003	15,7 in	3,0 in	0,5 in	1/1
9	B23-5004	15,7 in	3,0 in	0,5 in	1/1
10	B23-9001	14,2 in	16,0 in	0,1 in	1/1
11	ZS7-5004	13,3 in	3,0 in	0,6 in	1/1



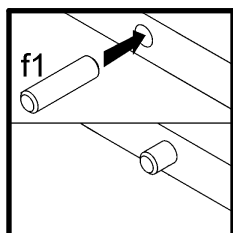
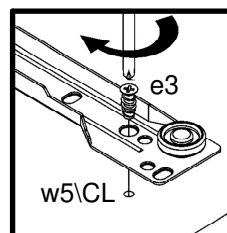
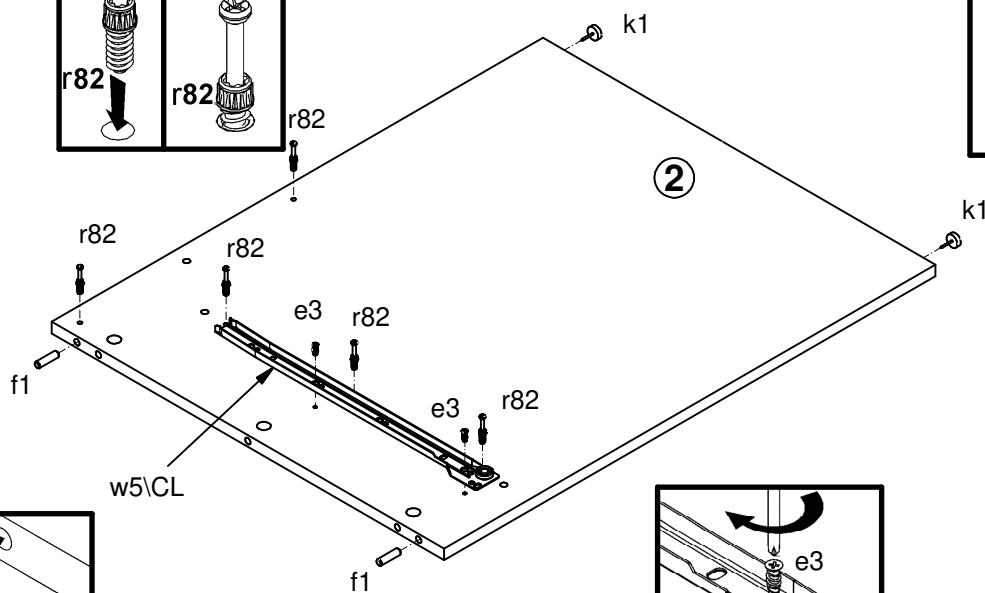
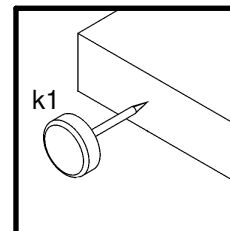
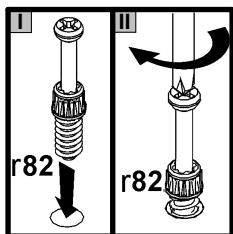
1x 5,04 in c310	3x Ø0,28x1,97 in e1	4x Ø0,24x0,51 in e3	4x Ø0,20x0,35 in e19	14x Ø0,31x1,18 in f1	4x Ø0,26x1,57 in f25	4x k1	3x Ø0,14x0,63 in p38	2x Ø0,16x0,98 in p87
19x Ø0,59x0,47 in r80	23x Ø0,20x0,94 in r82	4x Ø0,59x0,39 in r84	1x 15,75 in w5\CL	1x 15,75 in w5\CR	1x 15,75 in w5\DL	1x 15,75 in w5\DR	6x Ø0,63 in s2	1x 0,16 in z40

A	B	C			D
1	B23-0001	400 mm	112 mm	15 mm	1/1
2	B23-1001	736 mm	588 mm	15 mm	1/1
3	B23-1002	736 mm	588 mm	15 mm	1/1
4	B23-1003	120 mm	537 mm	15 mm	1/1
5	B23-2001	1000 mm	590 mm	18 mm	1/1
6	B23-3001	968 mm	555 mm	15 mm	1/1
7	B23-4001	968 mm	360 mm	15 mm	1/1
8	B23-5003	400 mm	75 mm	12 mm	1/1
9	B23-5004	400 mm	75 mm	12 mm	1/1
10	B23-9001	361 mm	407 mm	3 mm	1/1
11	ZS7-5004	339 mm	75 mm	15 mm	1/1



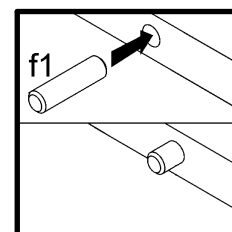
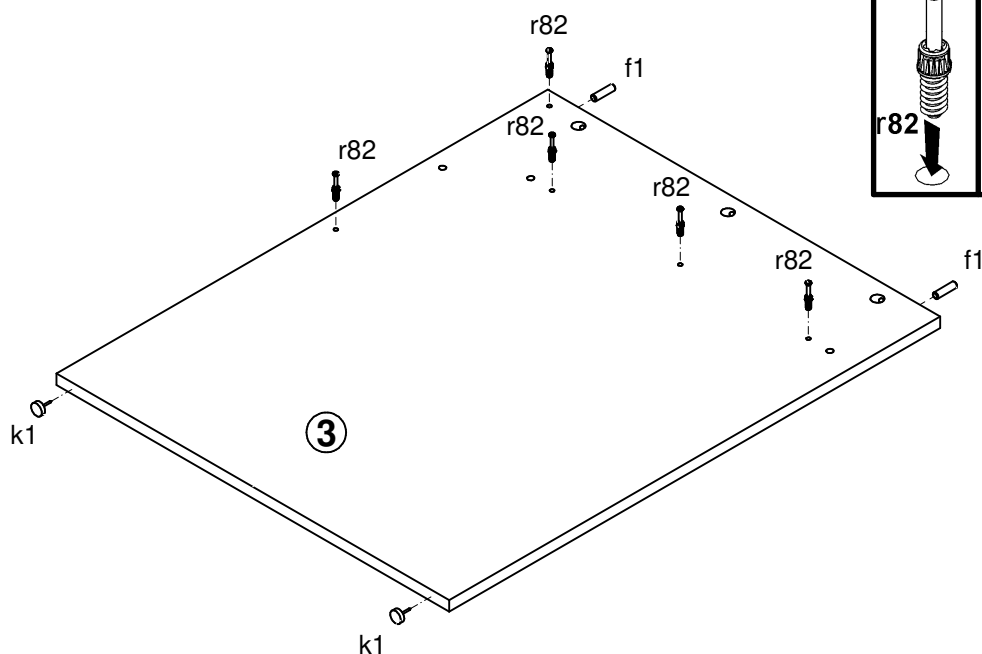
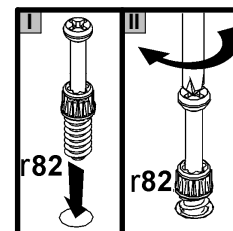
1x 128 mm c310	3x Ø7x50 mm e1	4x Ø6x13 mm e3	4x Ø5x9 mm e19	14x Ø8x30 mm f1	4x Ø6.5x40 mm f25	4x k1	3x Ø3.5x16 mm p38	2x Ø4x25 mm p87
19x Ø15x12 mm r80	23x Ø5x24 mm r82	4x Ø15x9.9 mm r84	1x 400 mm w5\CL	1x 400 mm w5\CR	1x 400 mm w5\DL	1x 400 mm w5\DR	6x Ø16 mm s2	1x 4 mm z40

1



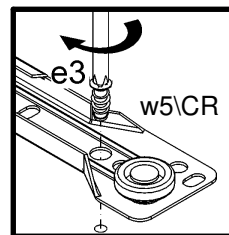
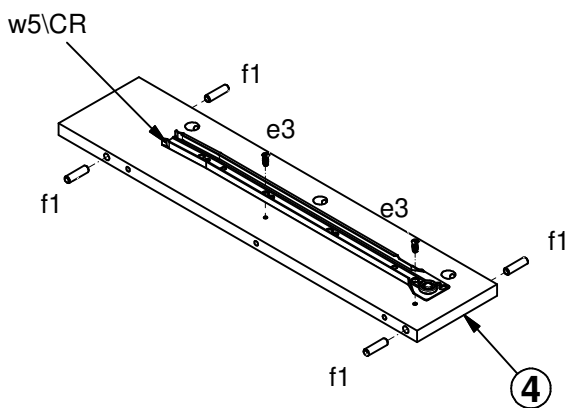
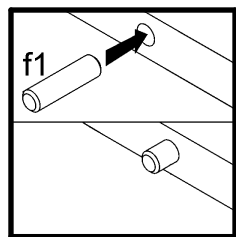
Zamontuj prowadnice w5\CL za pomocą 2 wkrętów e3 do elementu 2.
Zamontuj trzpienie r82 do elementu 2.
Zamontuj ślizgacze k1 do elementu 2.
Zamontuj kołki f1 do elementu 2.

2



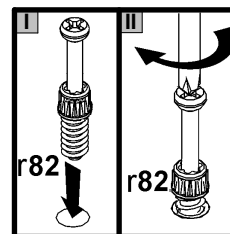
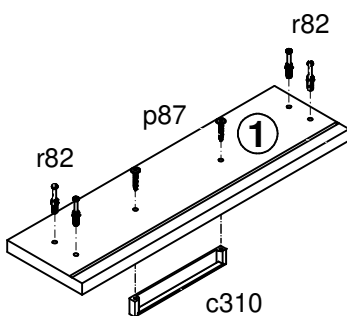
Zamontuj trzpienie r82 do elementu 3.
Zamontuj ślizgacze k1 do elementu 3.
Zamontuj kołki f1 do elementu 3.

3



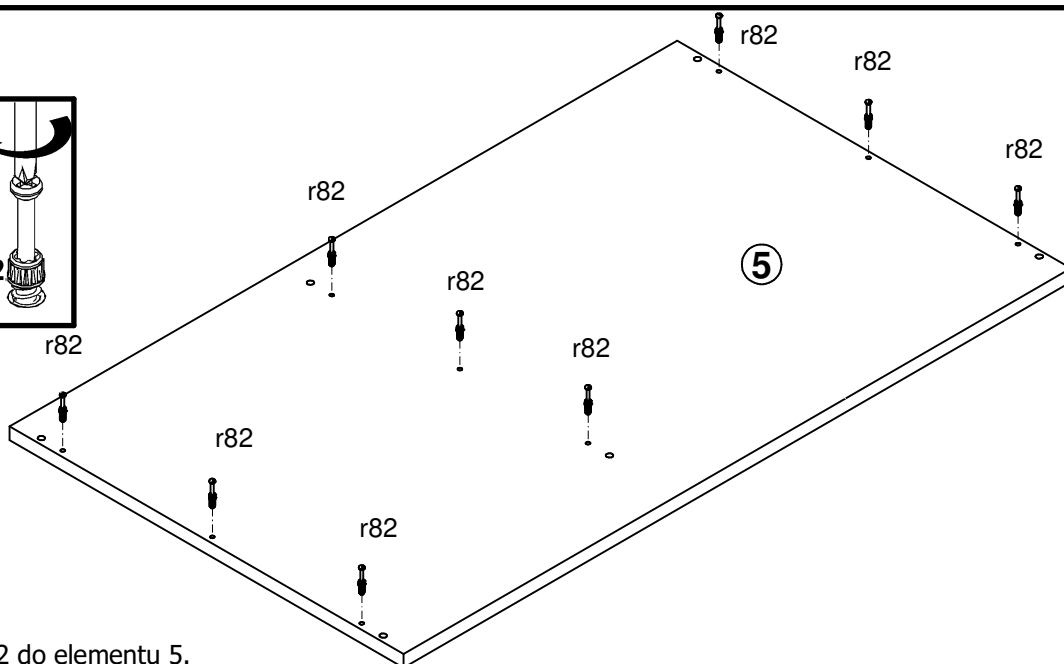
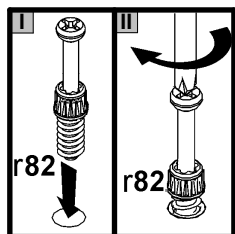
Zamontuj prowadnice w5\CR za pomocą 2 wkrętów e3 do elementu 4.
Zamontuj kołki f1 do elementu 4.

4



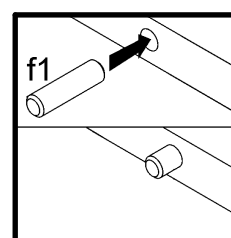
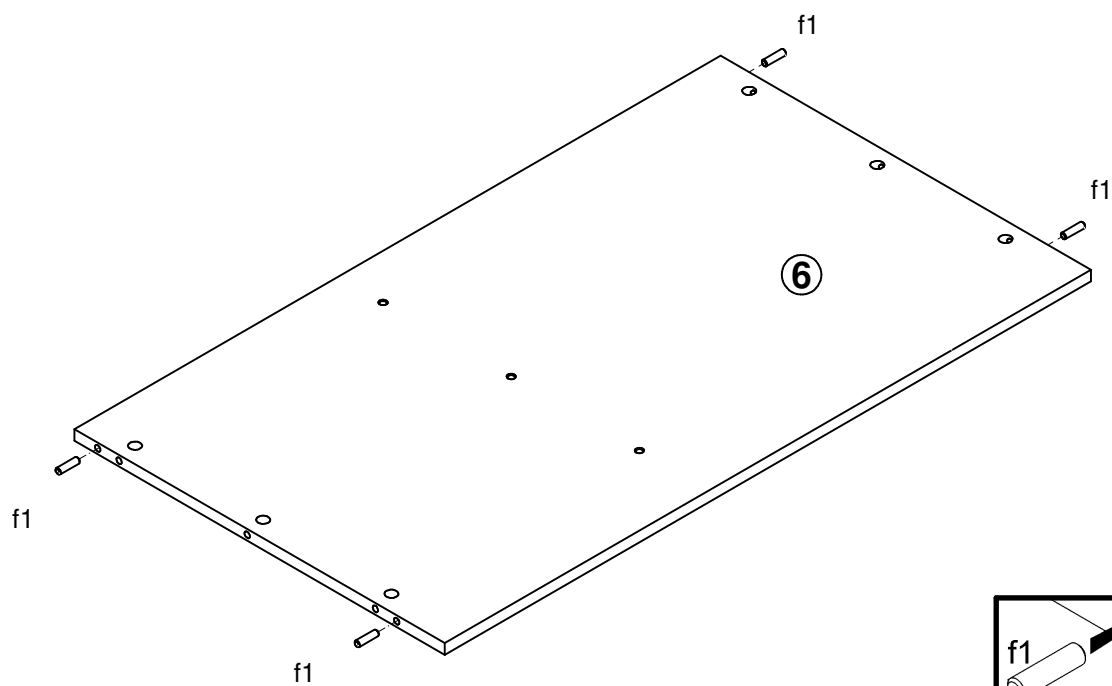
Zamontuj trzpień r82 do elementu 1.
Zamontuj uchwyt c310 za pomocą wkrętów p87 do elementu 1.

5



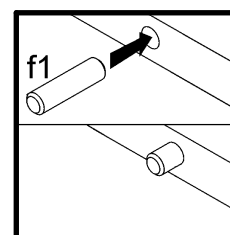
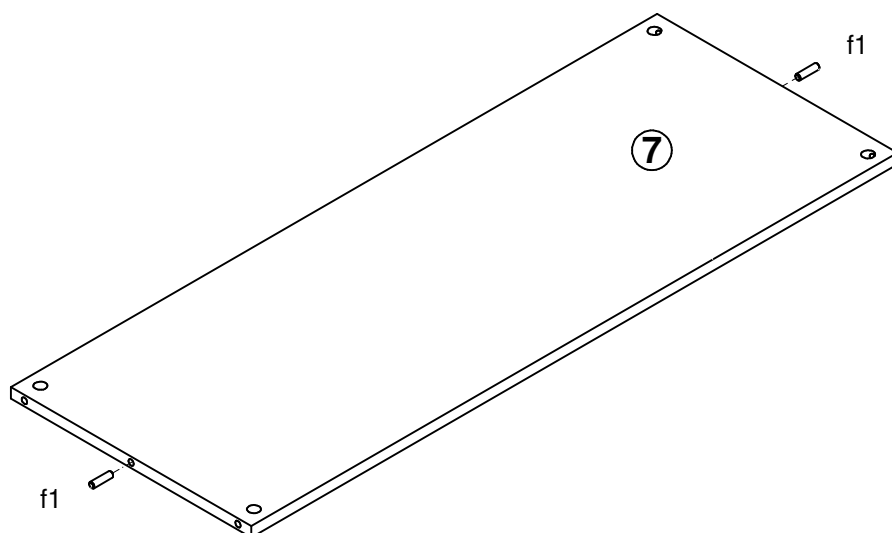
Zamontuj trzpień r82 do elementu 5.

6



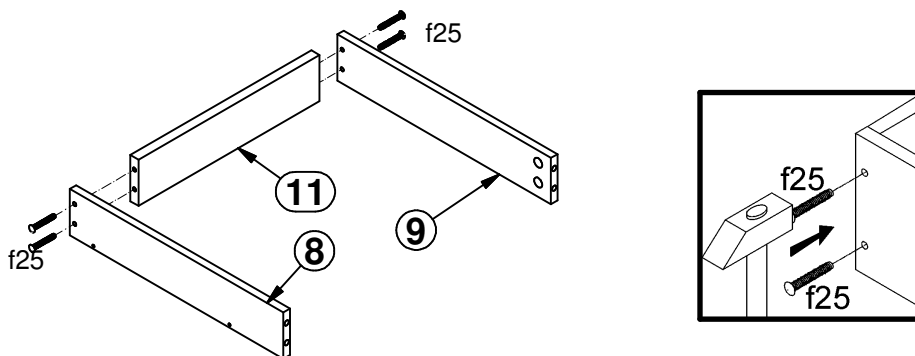
Zamontuj kołki f1 do elementu 6.

7



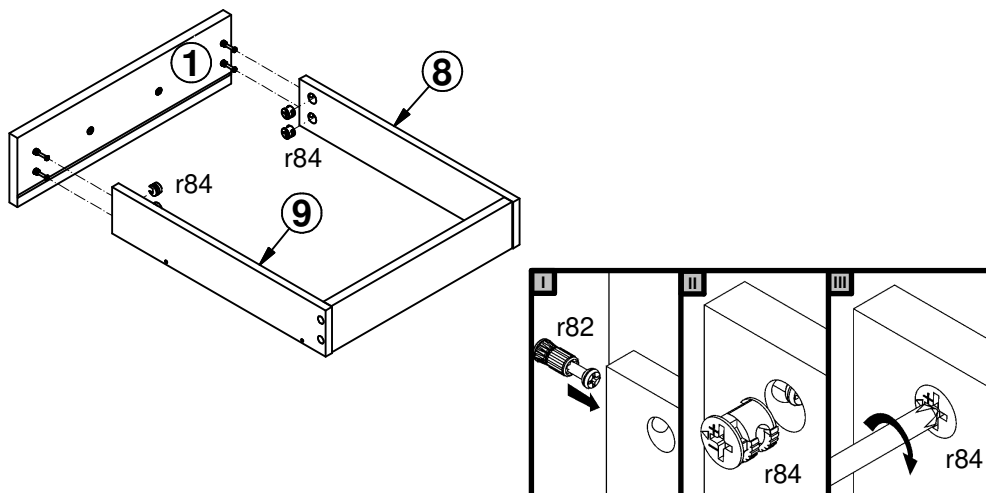
Zamontuj kołki f1 do elementu 7.

8



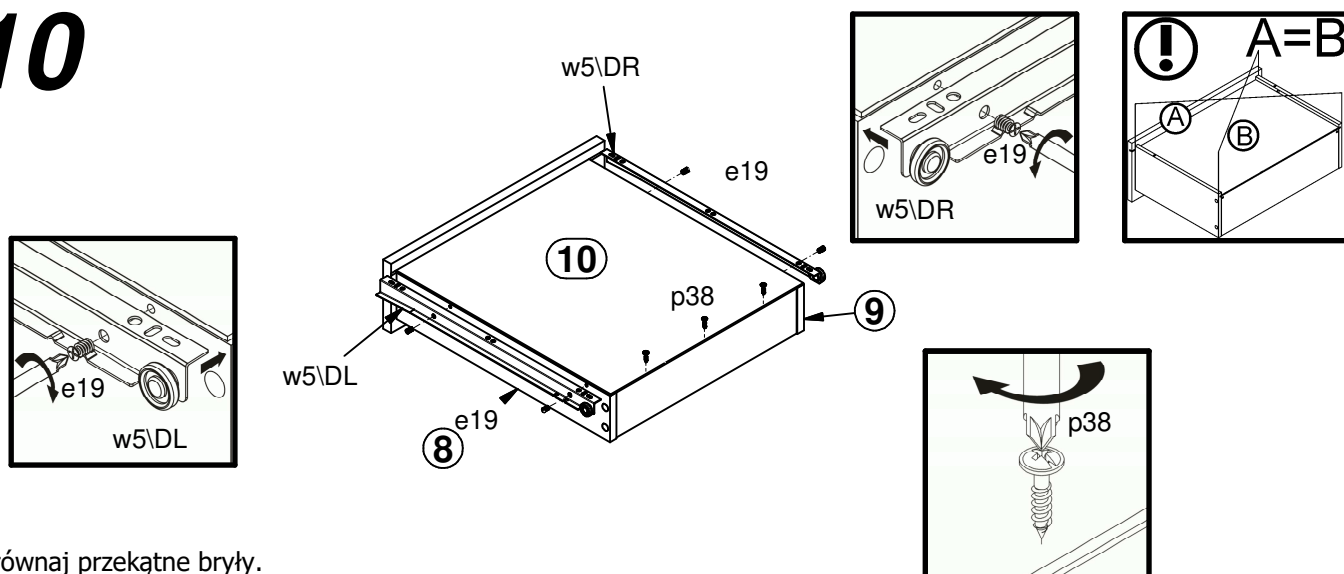
Złącz elementy 8 i 9 z elementem 11 za pomocą kołków f25.

9



Złącz elementy 8 i 9 z elementem 1 za pomocą złącza mimośrodowego r84.

10



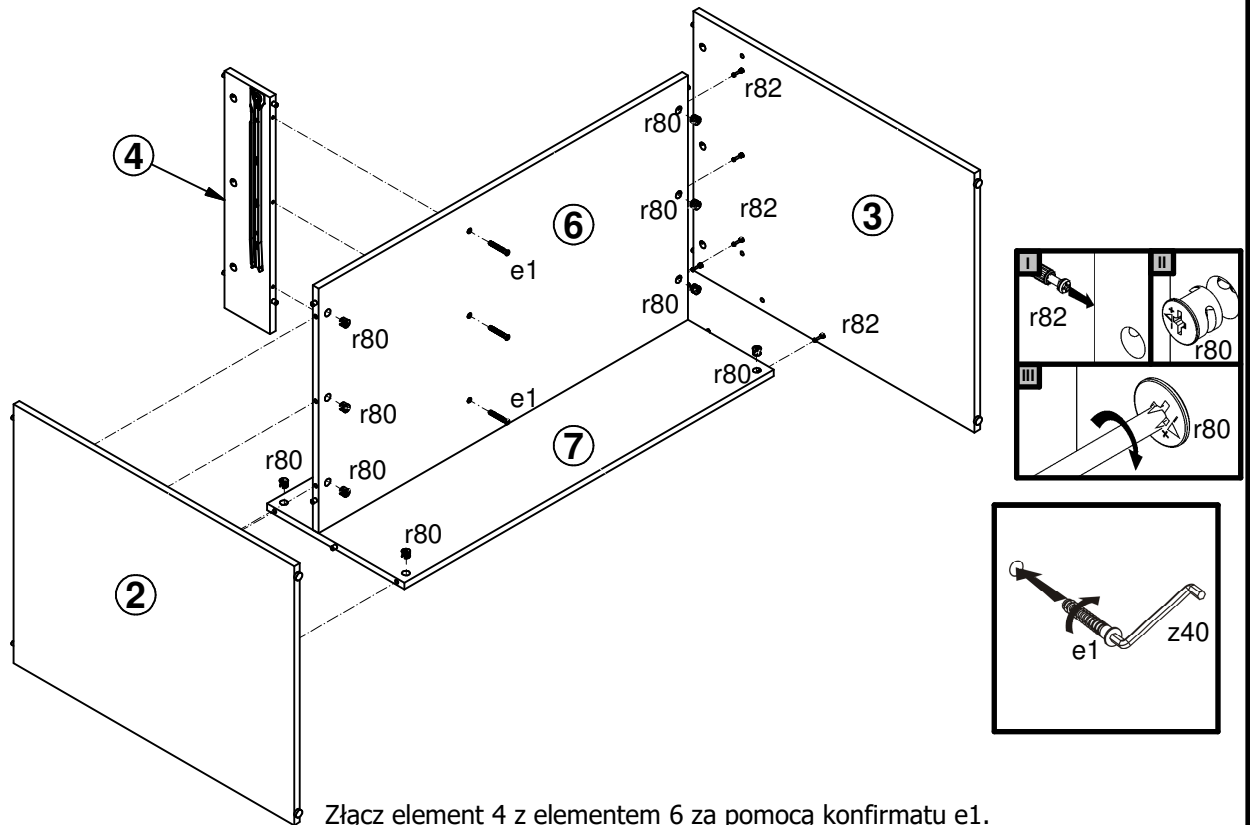
Wyrównaj przekątne bryły.

Za pomocą wkrętów p38 przykręć element 10

Za pomocą wkrętów e19 zamontuj prowadnice w5\DL do elementu 8.

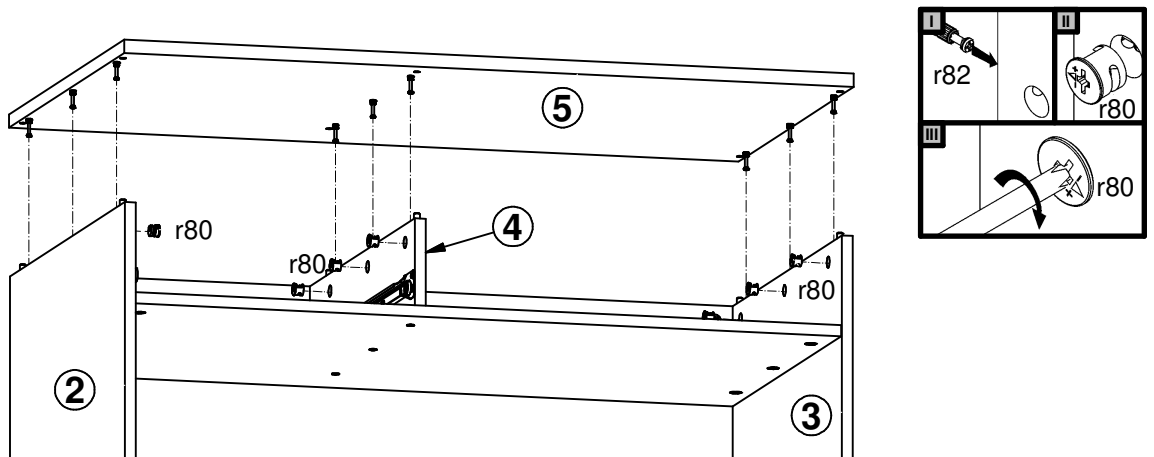
Za pomocą wkrętów e19 zamontuj prowadnice w5\DR do elementu 9.

11

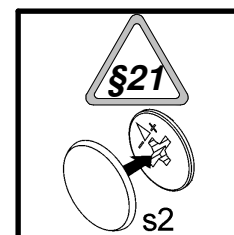
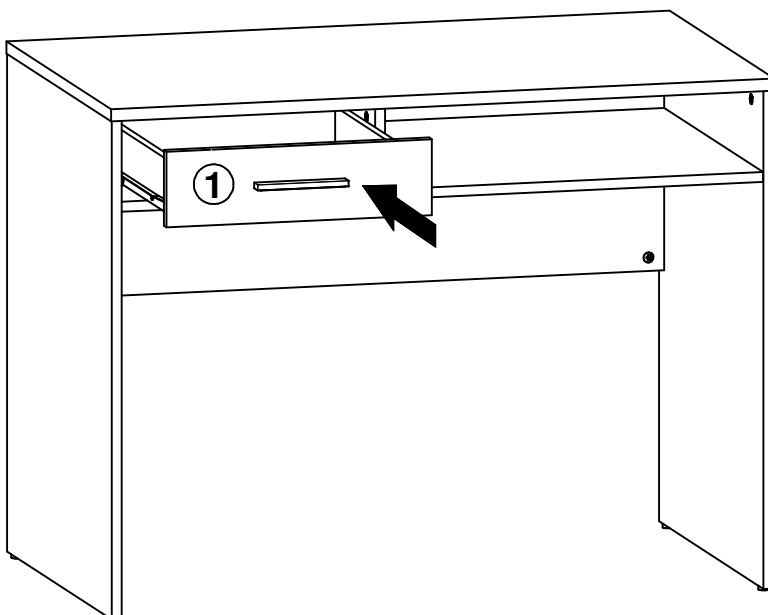


12

Złącz element 5 z elementami 2, 3 i 4 za pomocą złącza mimośrodowego r80.



13



Zaślep widoczne minośrodry za pomocą zaślepki s2.
Wsunąć szufladę.