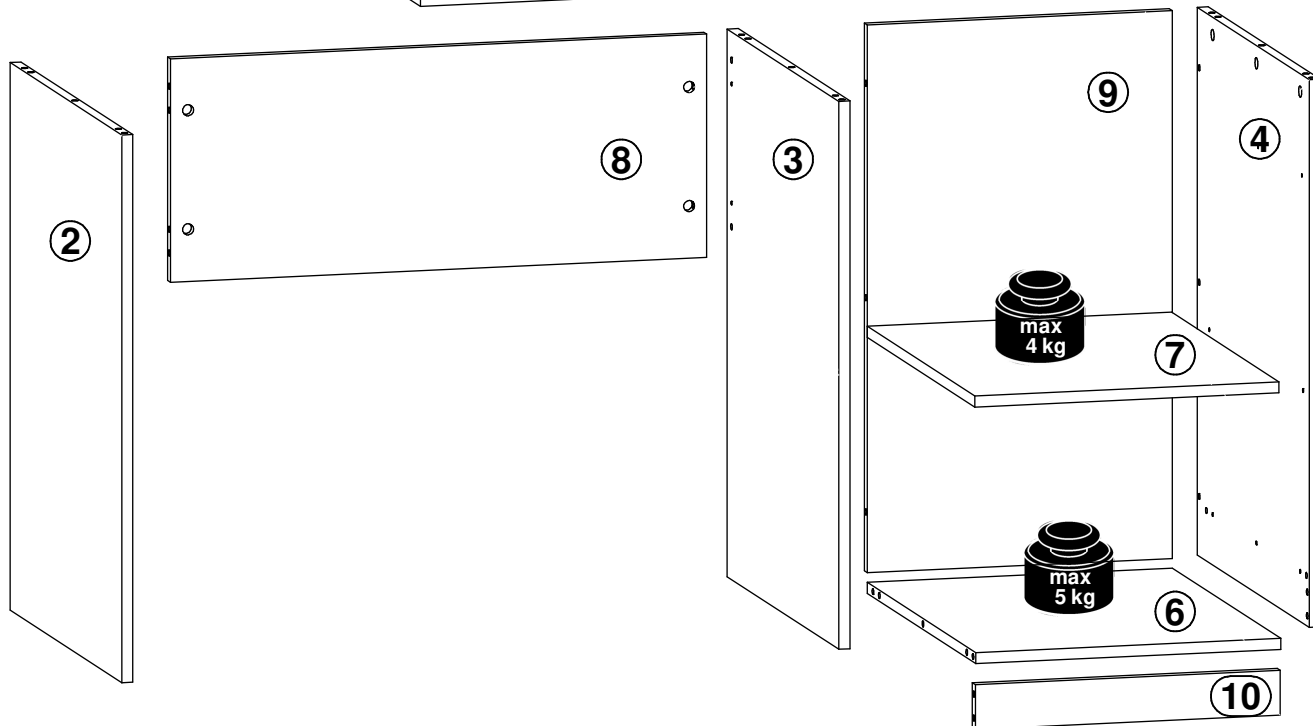
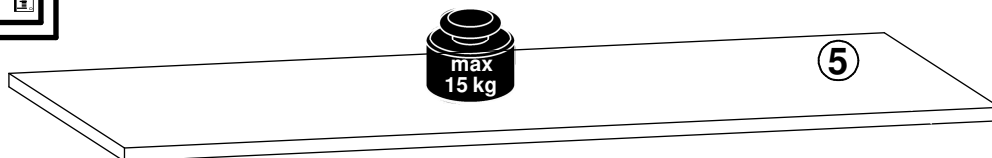
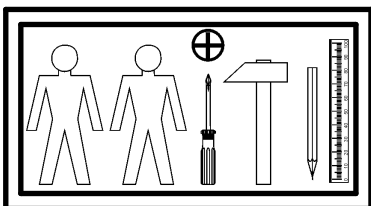
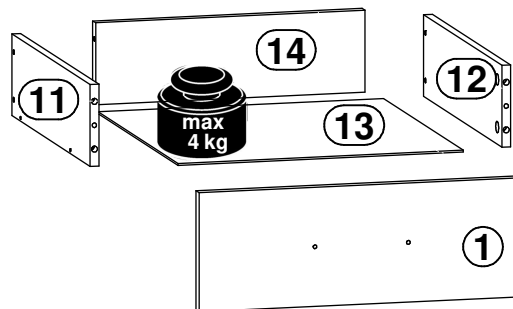
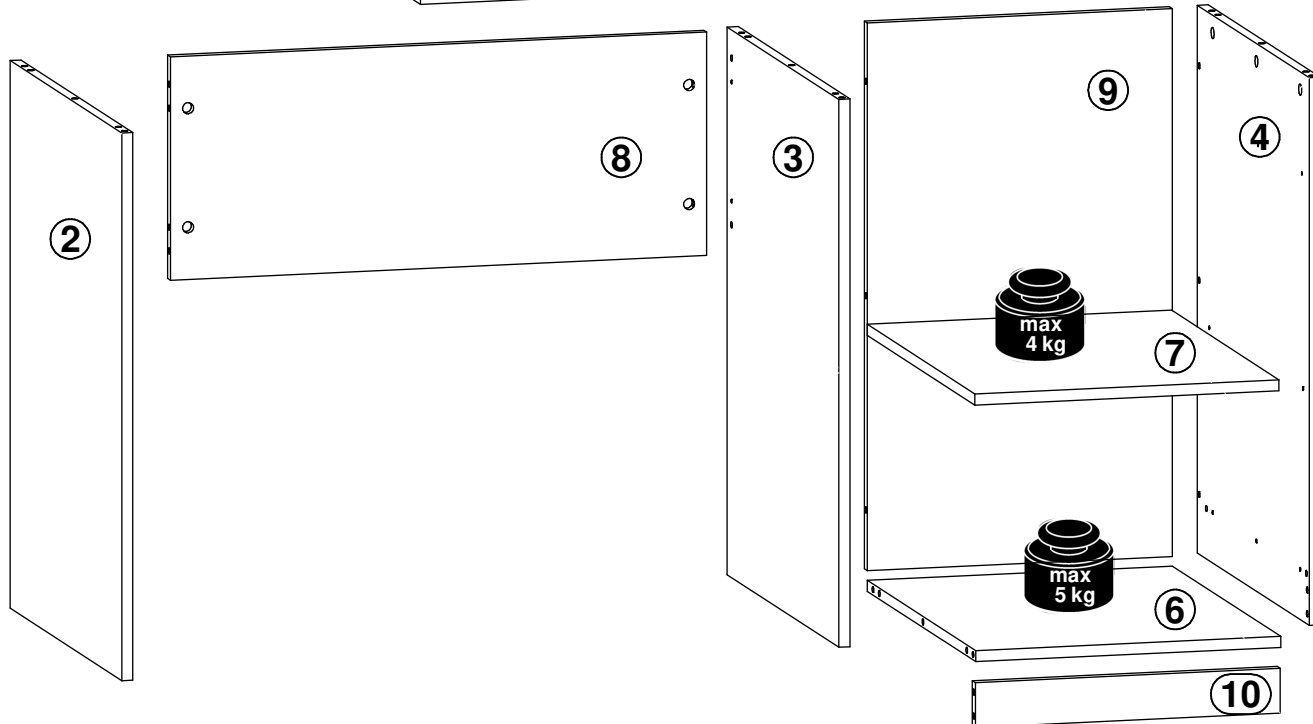
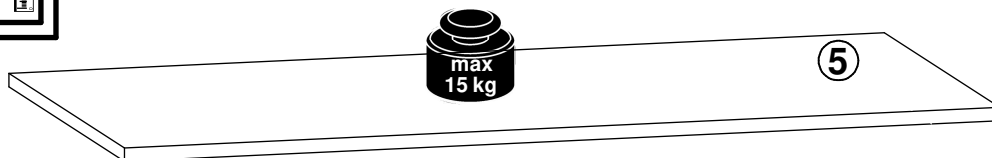
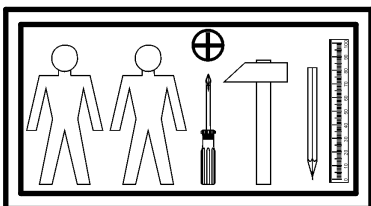
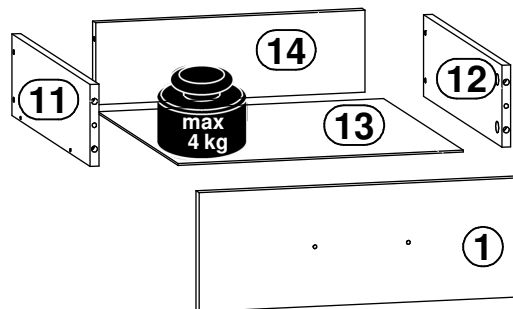


A	B	C		D
1	B23-0005	17,6 in	6,3 in	0,6 in
2	B23-1007	29,0 in	22,5 in	0,6 in
3	B23-1009	29,0 in	22,5 in	0,6 in
4	B23-1010	29,0 in	22,5 in	0,6 in
5	B23-2003	47,2 in	23,2 in	0,7 in
6	B23-3002	16,5 in	21,9 in	0,6 in
7	B23-3003	16,4 in	21,7 in	0,6 in
8	B23-4004	28,9 in	11,8 in	0,6 in
9	B23-4005	16,5 in	29,0 in	0,6 in
10	B23-4006	16,5 in	2,4 in	0,6 in
11	B23-5001	15,7 in	4,3 in	0,5 in
12	B23-5002	15,7 in	4,3 in	0,5 in
13	B23-9003	15,4 in	16,0 in	0,1 in
14	ZS7-5079	14,5 in	4,3 in	0,6 in



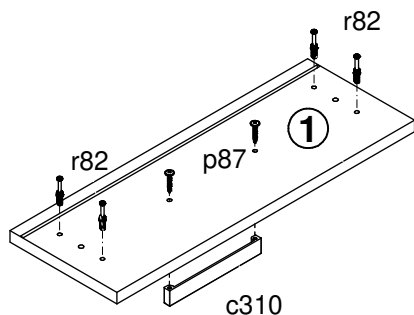
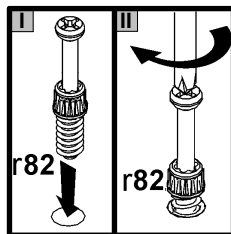
1x 5,04 in c310	4x ∅0,20x0,67 in d1	4x ∅0,20x0,35 in e19	4x ∅0,24x0,51 in e3	24x ∅0,31x1,18 in f1	4x ∅0,26x1,57 in f25	2x ∅0,24x1,18 in f9	6x k1	3x ∅0,14x0,63 in p38
2x ∅0,16x0,98 in p87	4x ∅0,59x0,39 in r84	19x ∅0,59x0,47 in r80	23x ∅0,20x0,94 in r82	1x 15,75 in w5\CL	1x 15,75 in w5\CR	1x 15,75 in w5\DL	1x 15,75 in w5\DR	7x ∅0,63 in s2

A	B	C			D
1	B23-0005	446 mm	160 mm	15 mm	2/2
2	B23-1007	736 mm	572 mm	15 mm	2/2
3	B23-1009	736 mm	572 mm	15 mm	2/2
4	B23-1010	736 mm	572 mm	15 mm	2/2
5	B23-2003	1200 mm	590 mm	18 mm	1/2
6	B23-3002	418 mm	555 mm	15 mm	1/2
7	B23-3003	417 mm	550 mm	15 mm	1/2
8	B23-4004	735 mm	300 mm	15 mm	2/2
9	B23-4005	418 mm	736 mm	15 mm	2/2
10	B23-4006	418 mm	60 mm	15 mm	2/2
11	B23-5001	400 mm	110 mm	12 mm	1/2
12	B23-5002	400 mm	110 mm	12 mm	1/2
13	B23-9003	391 mm	407 mm	3 mm	2/2
14	ZS7-5079	369 mm	110 mm	15 mm	2/2



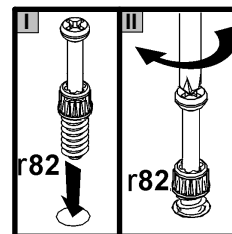
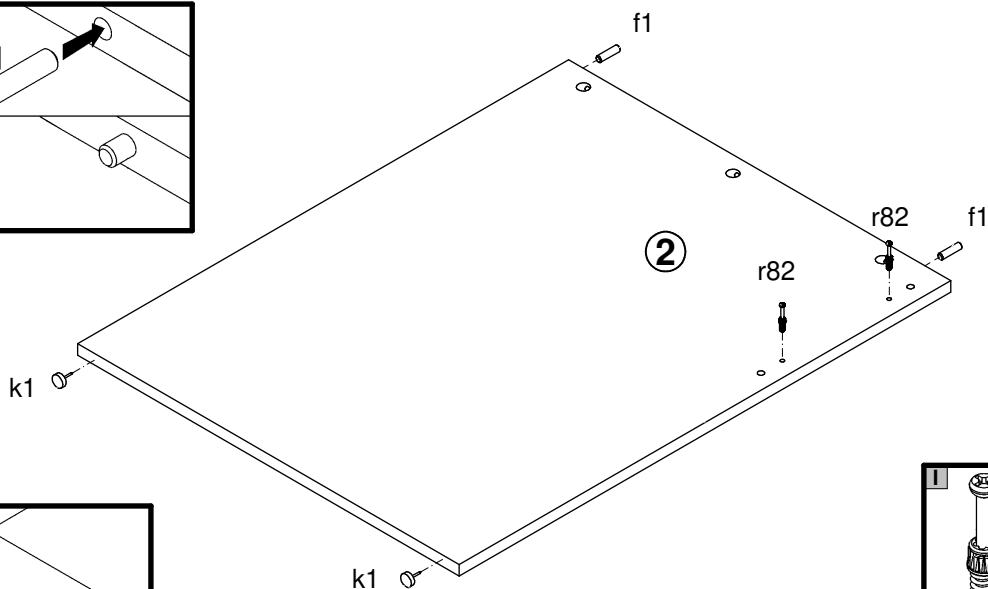
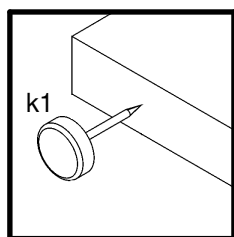
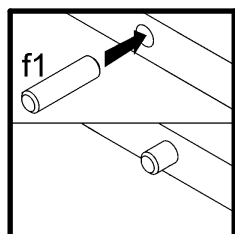
1x 128 mm c310	4x Ø5x17 mm d1	4x Ø5x9 mm e19	4x Ø6x13 mm e3	24x Ø8x30 mm f1	4x Ø6.5x40 mm f25	2x Ø6x30 mm f9	6x k1	3x Ø3.5x16 mm p38
2x Ø4x25 mm p87	4x Ø15x9,9 mm r84	19x Ø15x12 mm r80	23x Ø5x24 mm r82	1x 400 mm w5\CL	1x 400 mm w5\CR	1x 400 mm w5\DL	1x 400 mm w5\DR	7x Ø16 mm s2

# 1



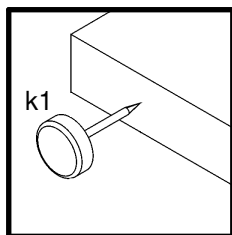
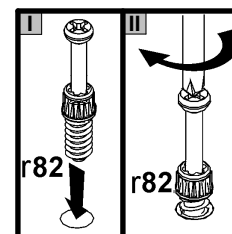
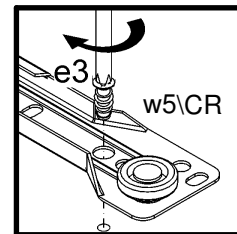
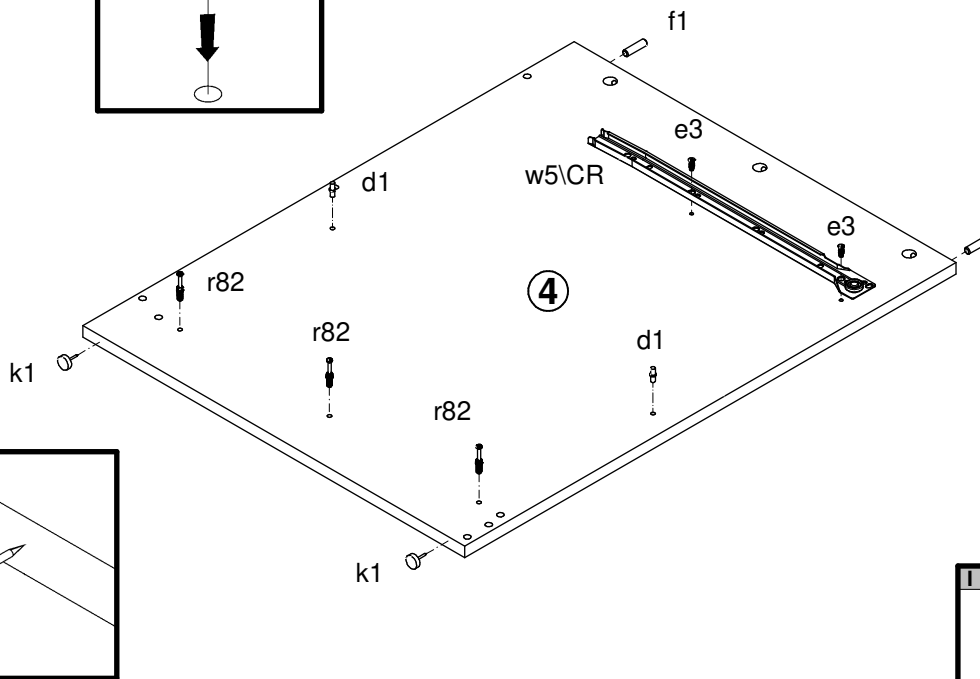
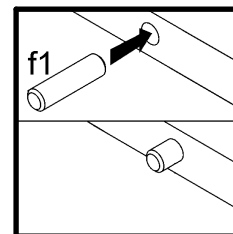
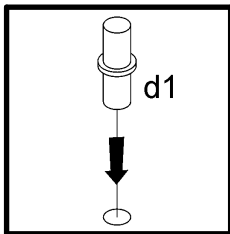
Zamontuj trzpienie r82 do elementu 1.  
Zamontuj uchwyt c310 za pomocą wkrętów p87 do elementu 1.

# 2



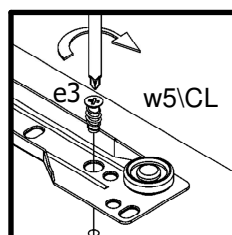
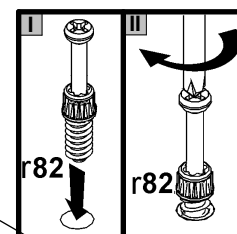
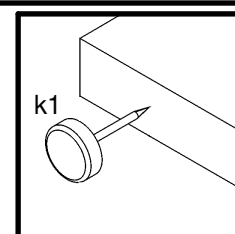
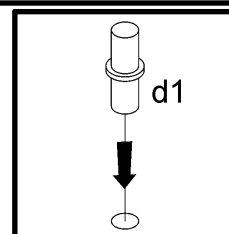
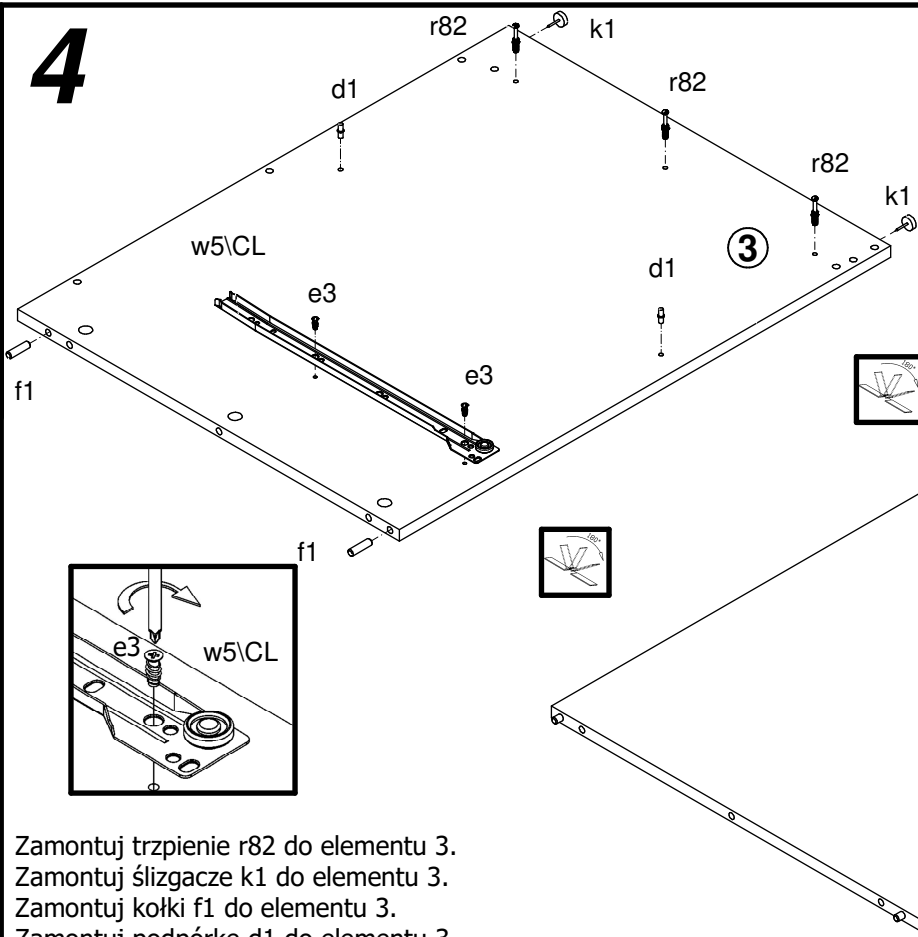
Zamontuj trzpienie r82 do elementu 2.  
Zamontuj ślizgacze k1 do elementu 2.  
Zamontuj kołki f1 do elementu 2.

# 3

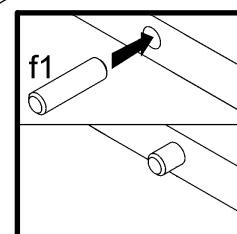


Zamontuj prowadnicę w5\CR za pomocą 2 wkrętów e3 do elementu 4.  
 Zamontuj trzpienie r82 do elementu 4.  
 Zamontuj ślizgacze k1 do elementu 4.  
 Zamontuj kołki f1 do elementu 4.  
 Zamontuj podpórkę d1 do elementu 4.

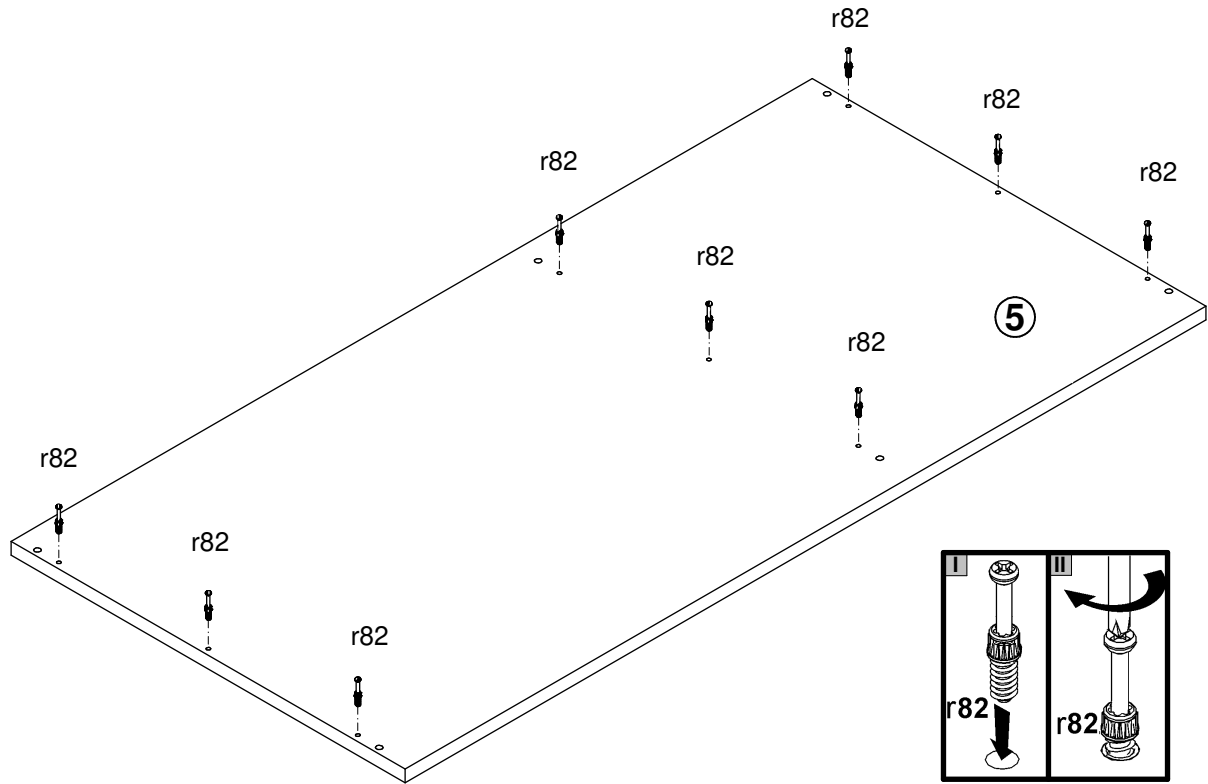
# 4



Zamontuj trzpienie r82 do elementu 3.  
 Zamontuj ślizgacze k1 do elementu 3.  
 Zamontuj kołki f1 do elementu 3.  
 Zamontuj podpórkę d1 do elementu 3.  
 Zamontuj prowadnicę w5\CL za pomocą 2 wkrętów e3 do elementu 3.  
 Obróć element 3.  
 Zamontuj trzpienie r82 do elementu 3.

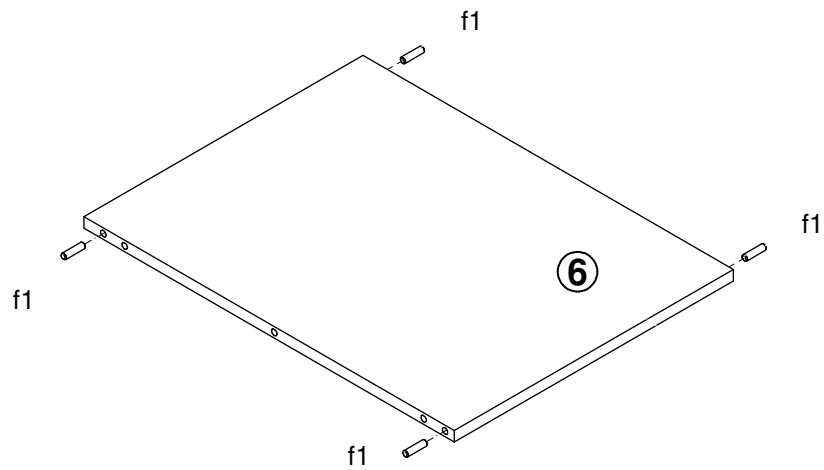


# 5



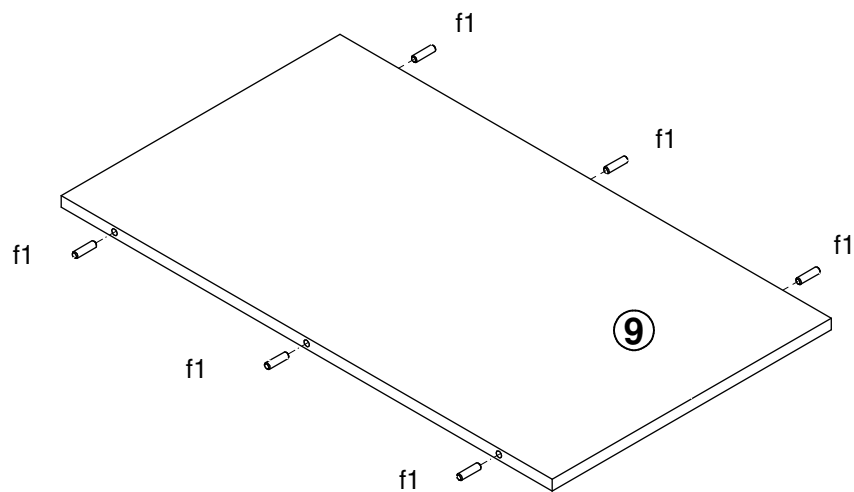
Zamontuj trzpień r82 do elementu 5.

# 6



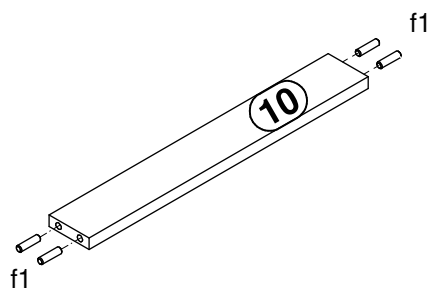
Zamontuj kołki f1 do elementu 6.

# 7



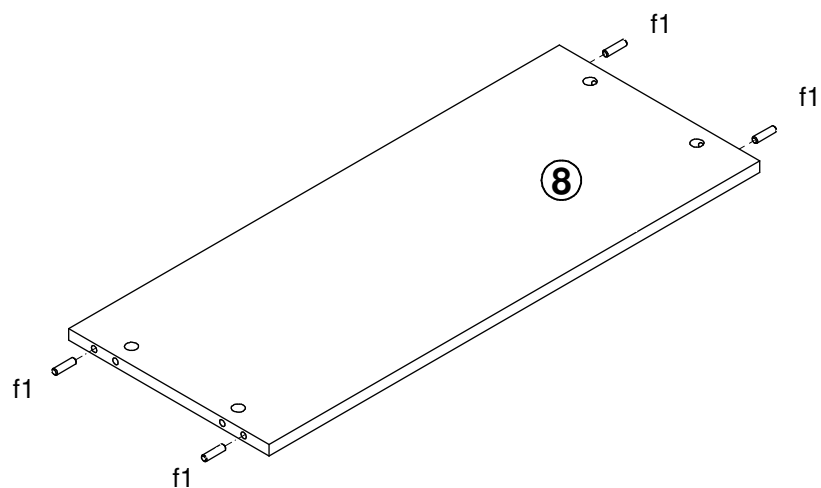
Zamontuj kołki f1 do elementu 9.

# 8



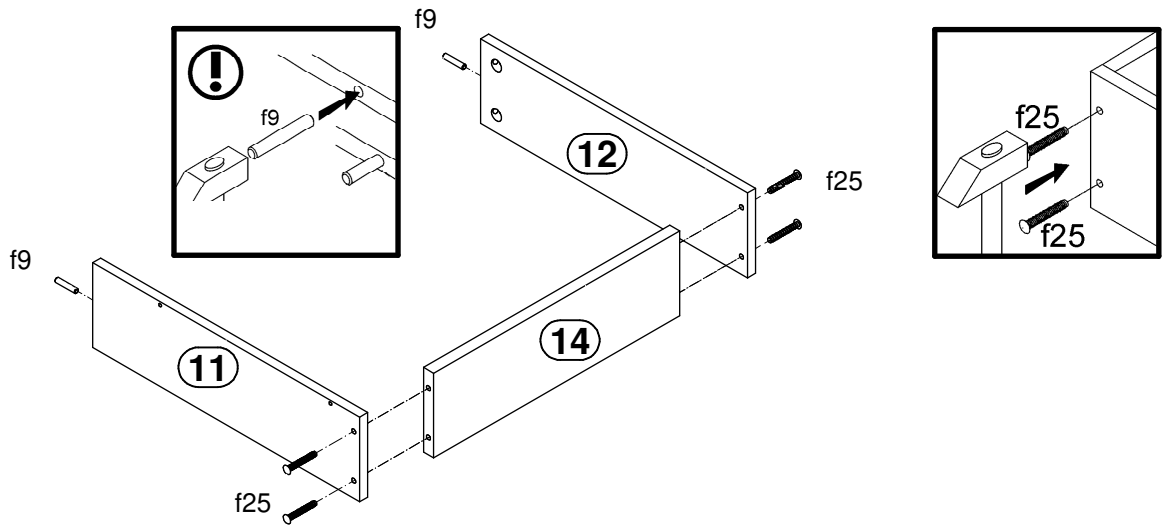
Zamontuj kołki f1 do elementu 10.

# 9



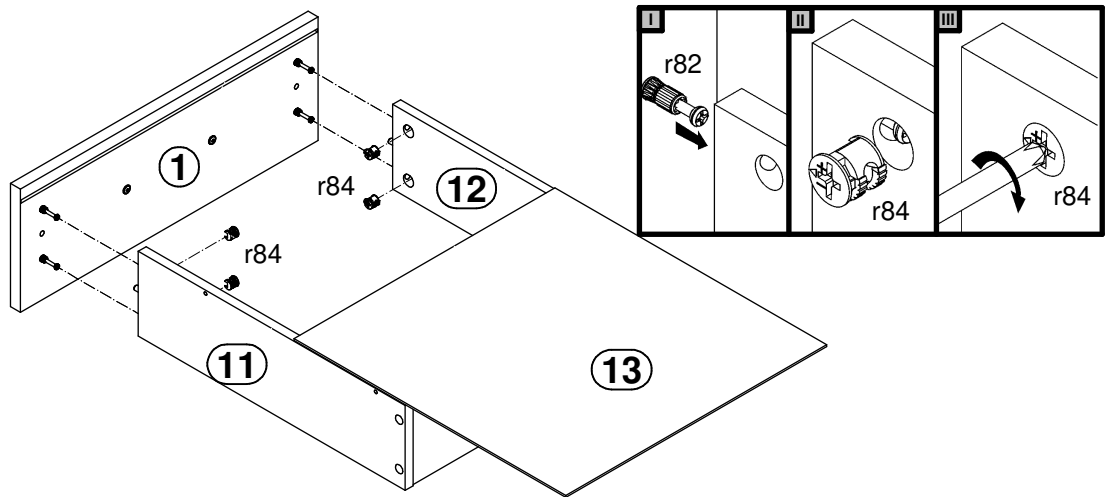
Zamontuj kołki f1 do elementu 8.

# 10



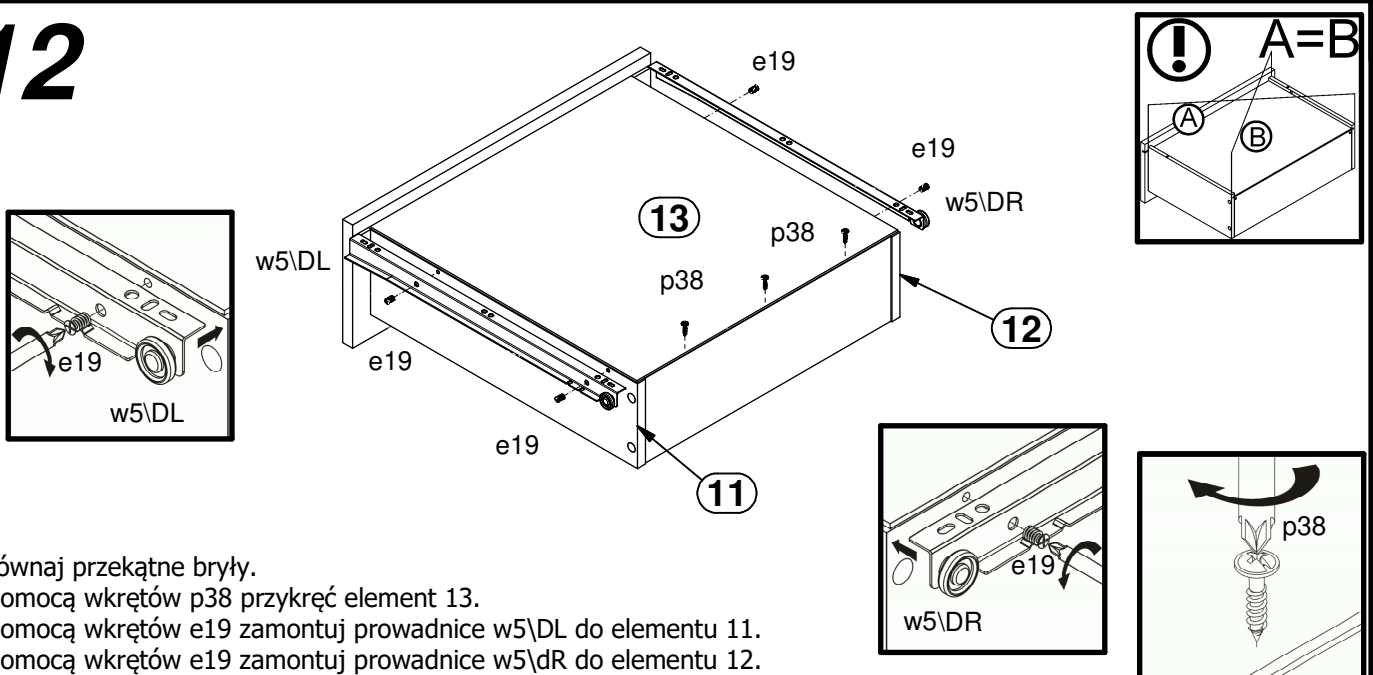
Złącz elementy 11 i 12 z elementem 14 za pomocą kołków f25.  
Zamontuj kołek f9 do elementu 11.  
Zamontuj kołek f9 do elementu 12.

# 11



Złącz elementy 11 i 12 z elementem 1 za pomocą złącza mimośrodowego r84.

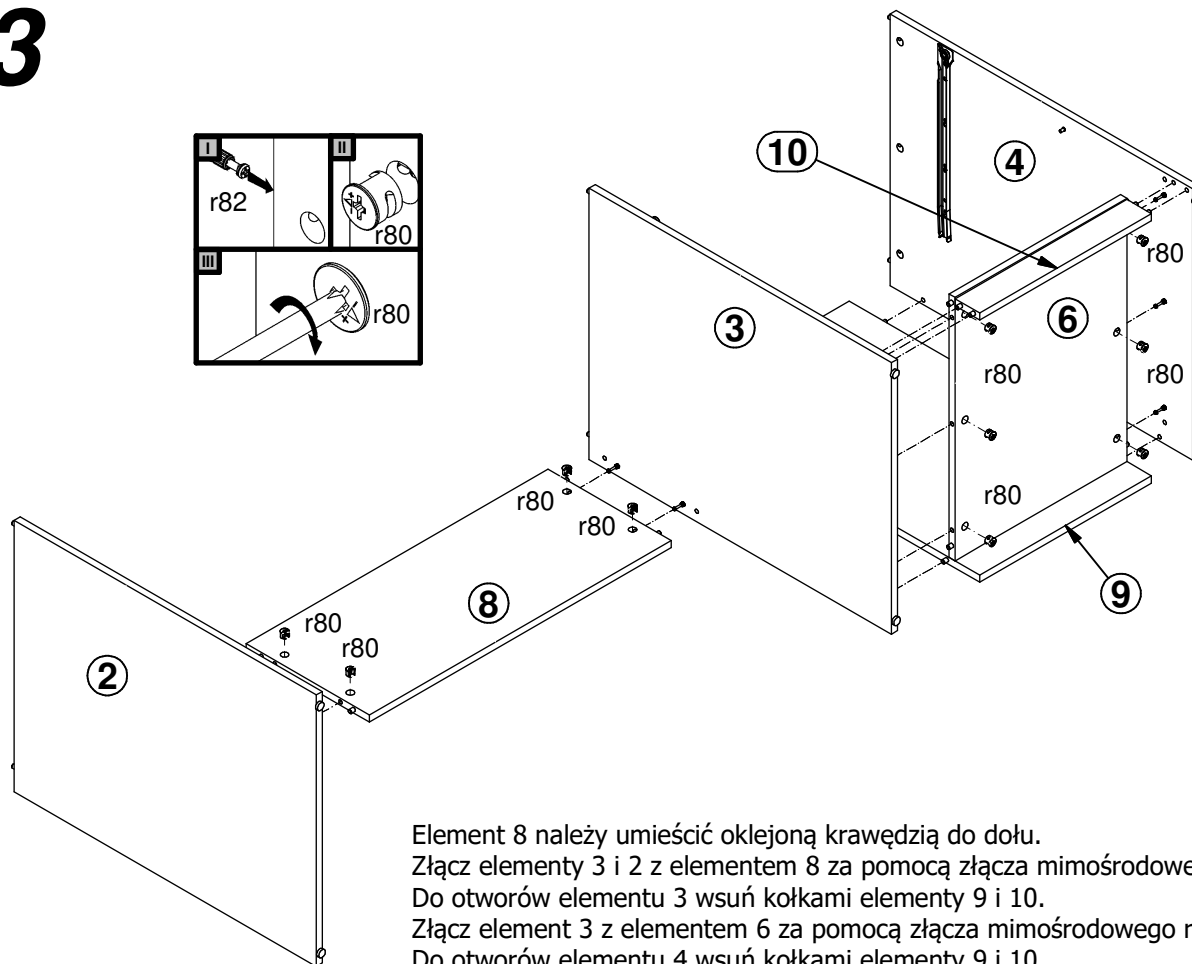
# 12



Wyrównaj przekątne bryły.  
Za pomocą wkrętów p38 przykręć element 13.  
Za pomocą wkrętów e19 zamontuj prowadnice w5\DL do elementu 11.  
Za pomocą wkrętów e19 zamontuj prowadnice w5\DR do elementu 12.

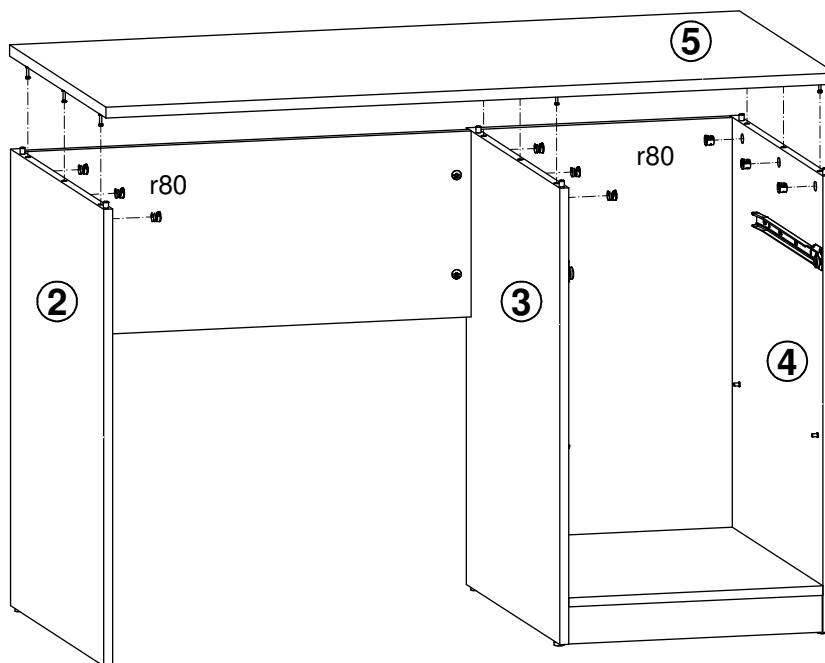


# 13



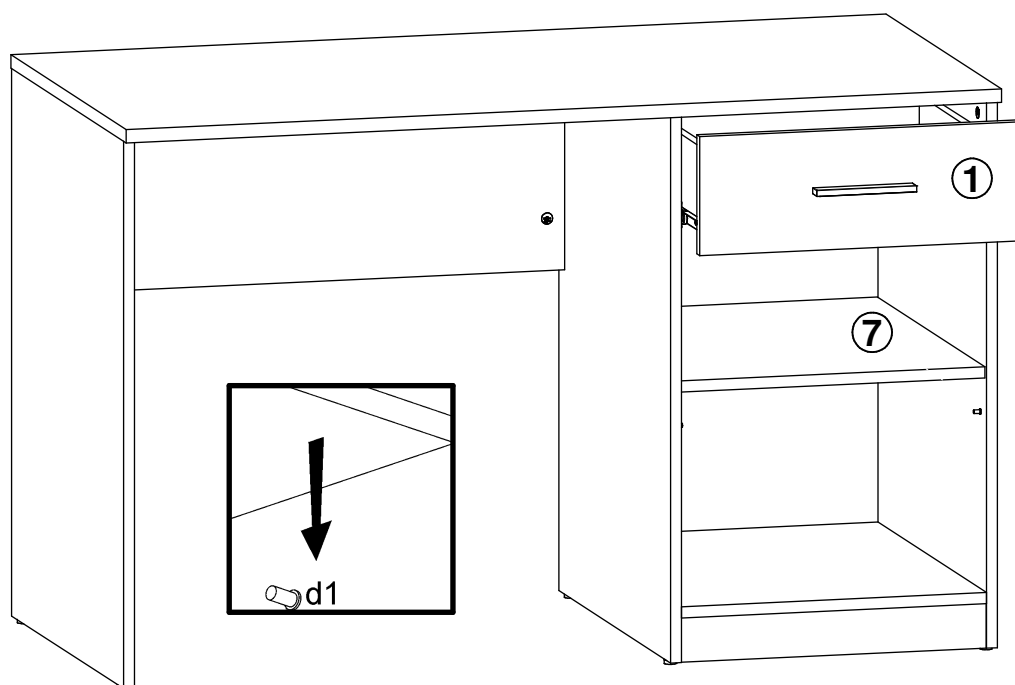
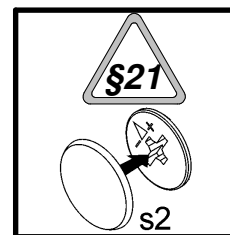
Element 8 należy umieścić oklejoną krawędzią do dołu.  
Złącz elementy 3 i 2 z elementem 8 za pomocą złącza mimośrodowego r80.  
Do otworów elementu 3 wsuń kołkami elementy 9 i 10.  
Złącz element 3 z elementem 6 za pomocą złącza mimośrodowego r80.  
Do otworów elementu 4 wsuń kołkami elementy 9 i 10.  
Złącz element 4 z elementem 6 za pomocą złącza mimośrodowego r80.

# 14



Złącz element 5 z elementami 2, 3 i 4 za pomocą złącza mimośrodowego r80.

# 15



Zaślep widoczne minośrody za pomocą zaślepki s2.  
Wstaw półkę 7 na podpórki d1.  
Wsuń szuflady.