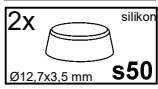
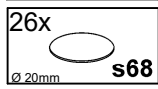
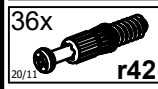
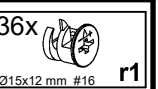
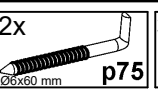
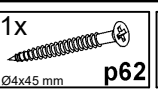
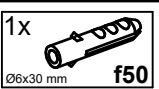
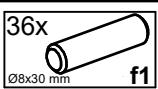
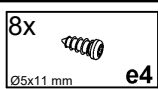
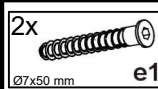
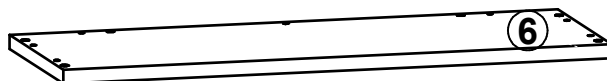
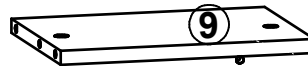
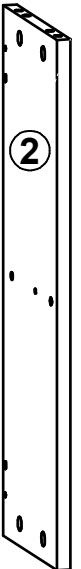
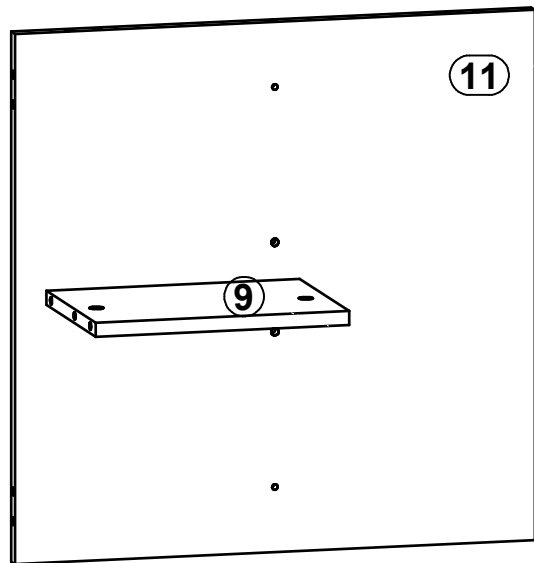
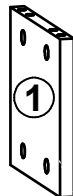
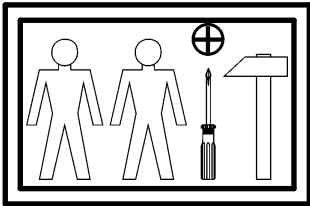
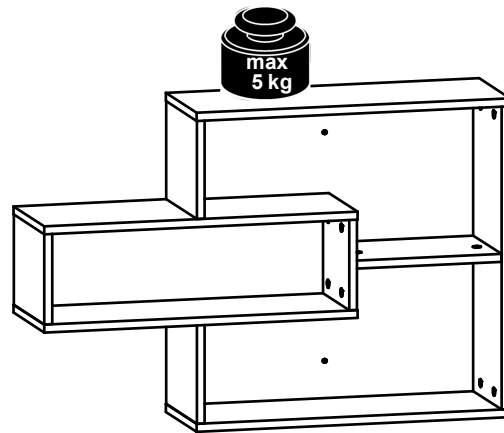
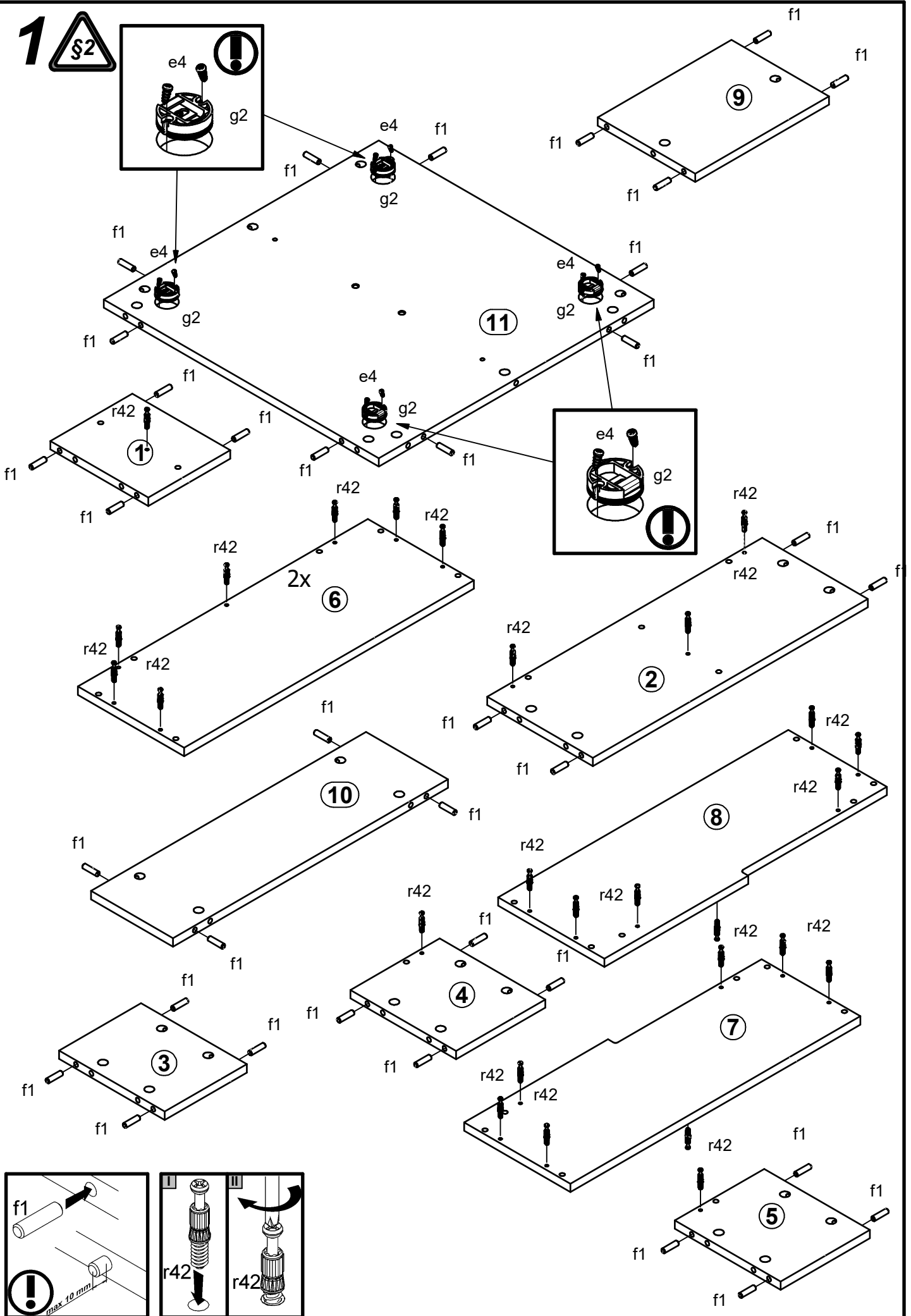
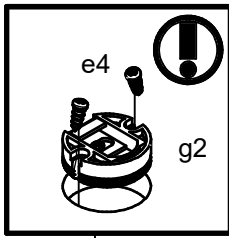


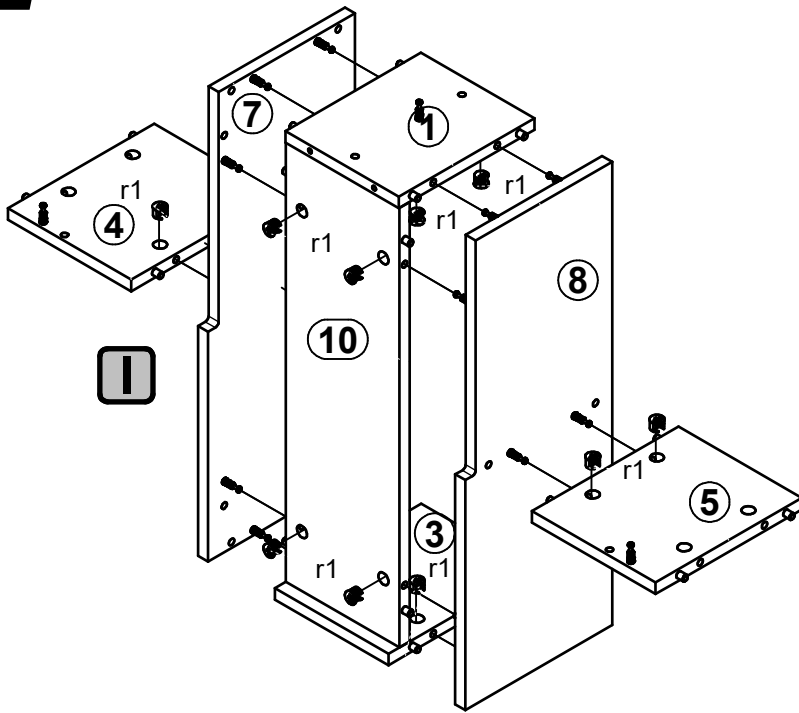
A	B	C	D	
1	S464-1025	170	203	1/1
2	S464-1026	570	219	1/1
3	S464-1027	170	219	1/1
4	S464-1028	185	219	1/1
5	S464-1033	185	219	1/1
6	S464-2014	601	220	1/1
7	S464-2015	601	220	1/1
8	S464-2017	601	220	1/1
9	S464-3022	277,5	202	1/1
10	S464-5004	570	170	1/1
11	S464-5005	570	570	1/1



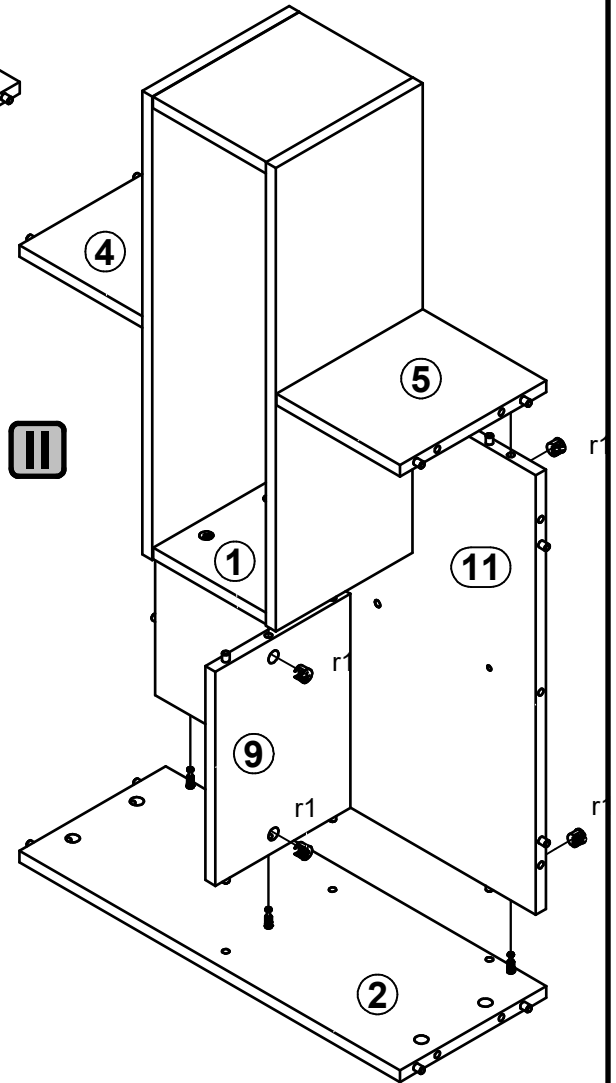
1 



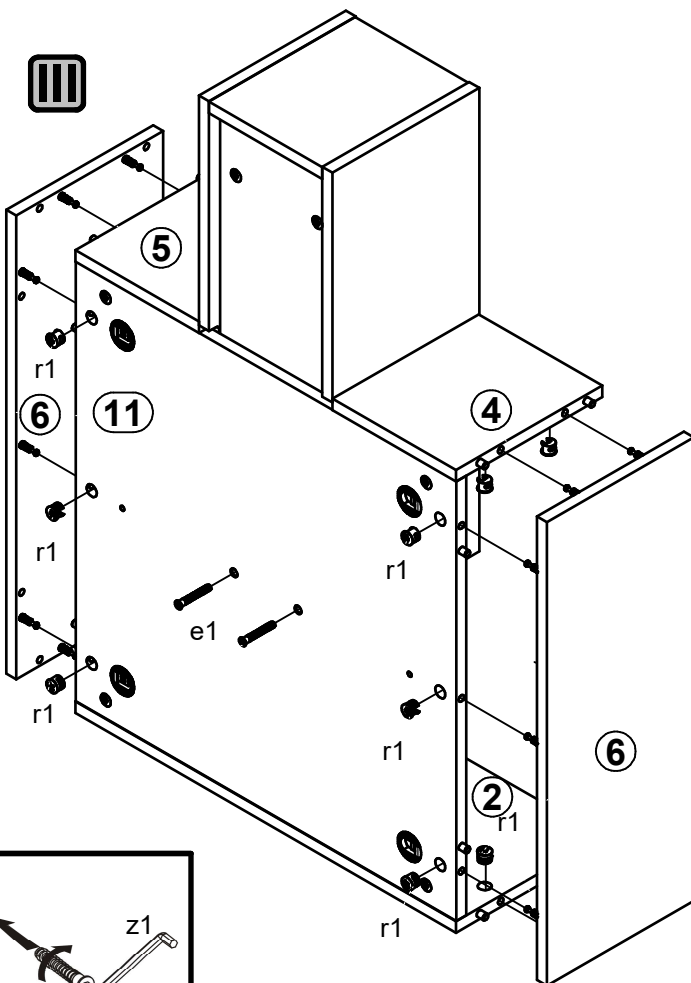
# 2



I



II



III

