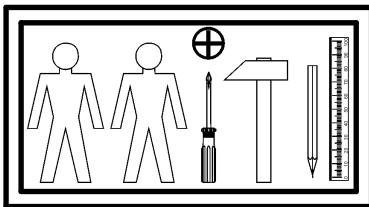
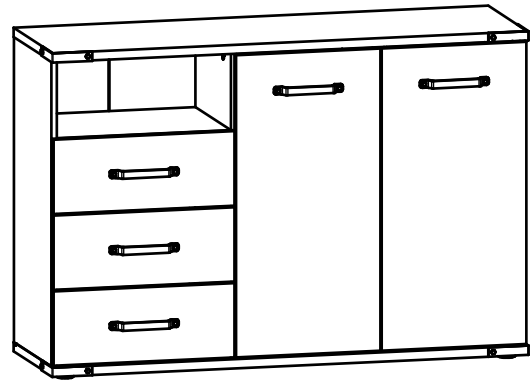
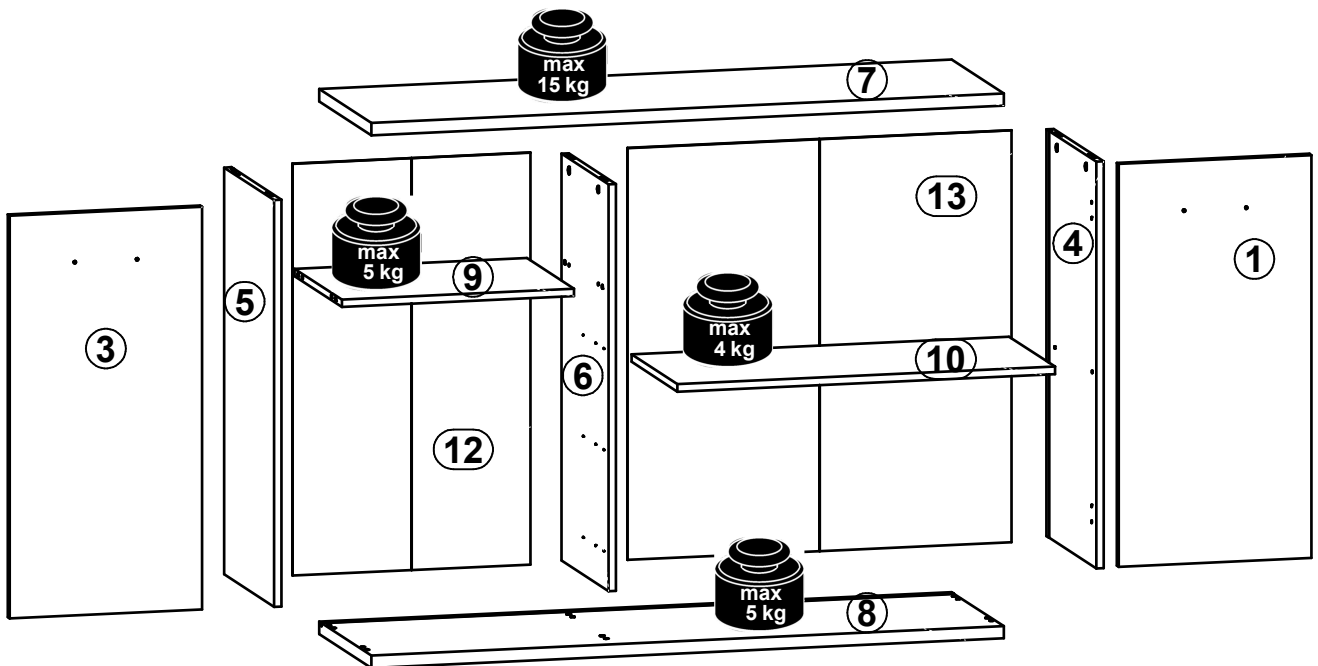
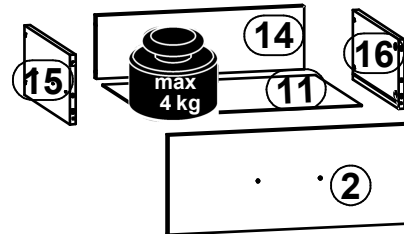


A	B	C	D
1	S463-0007	812	396
2	S463-0008	496	200
3	S463-0009	812	396
4	S463-1015	820	383
5	S463-1017	820	383
6	S463-1018	820	363
7	S463-2009	1300	400
8	S463-2010	1300	400
9	S463-3009	477	362
10	S463-3011	776	353
11	S463-9006	437	357
12	S463-9304	830	489
13	S463-9305	830	789
14	ZK3-5091	427	127
15	ZK4-513	350	140
16	ZK4-514	350	140

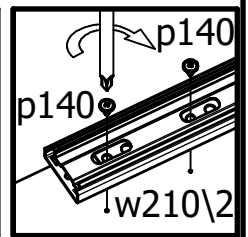
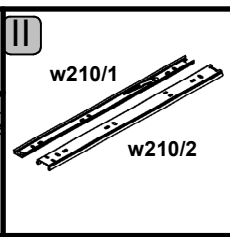
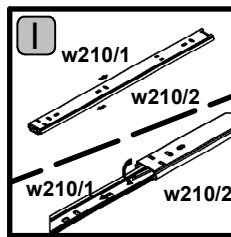
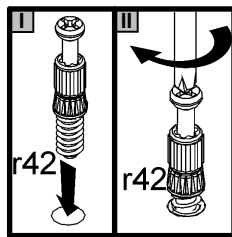
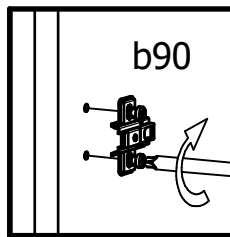
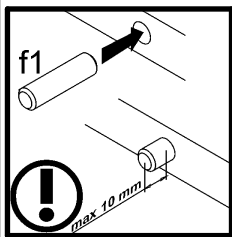
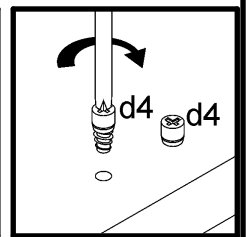
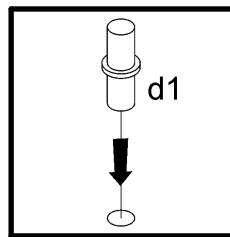
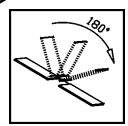
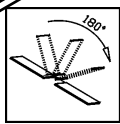
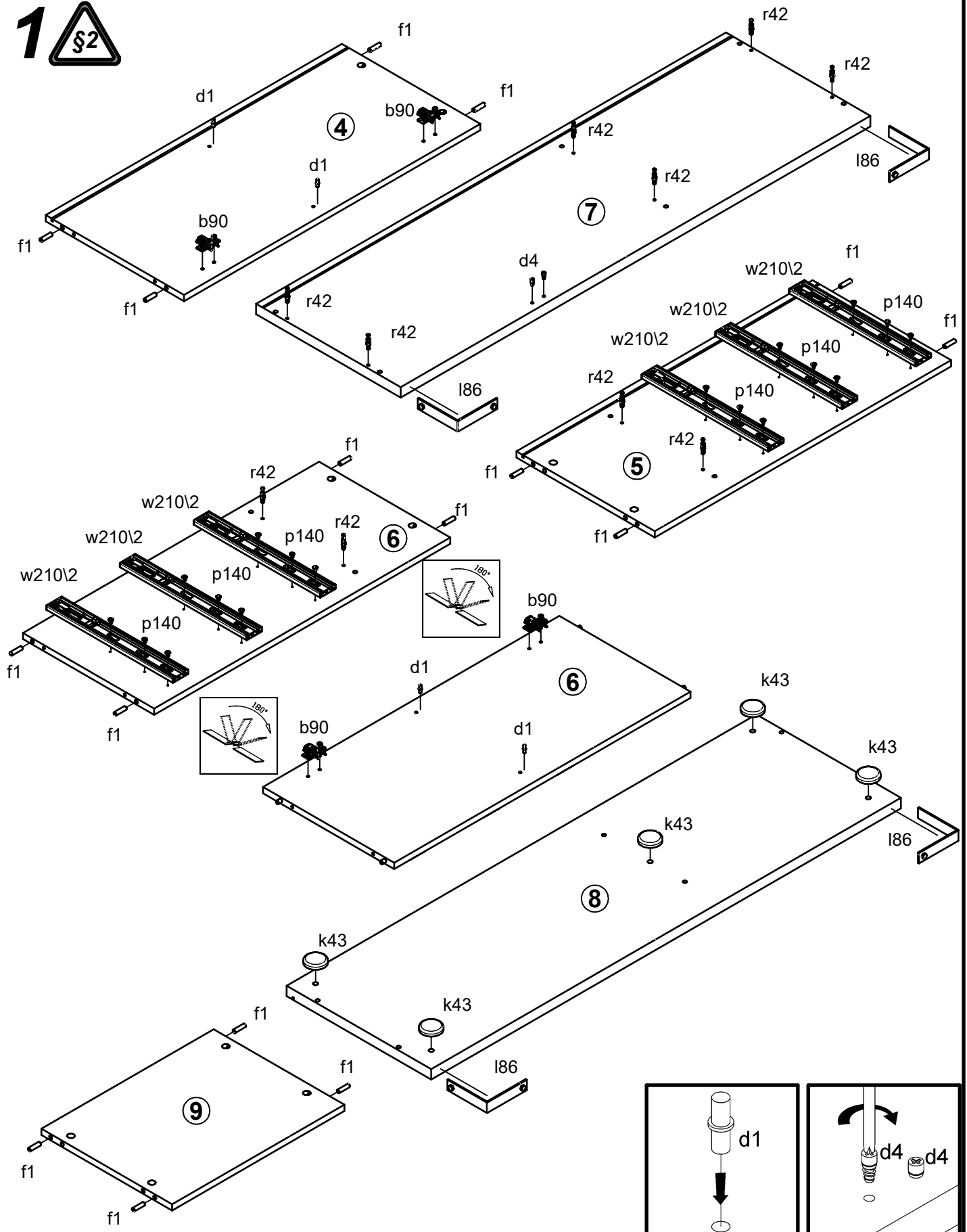


3x

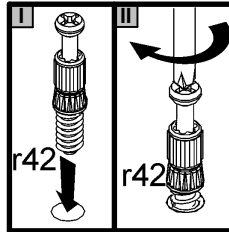
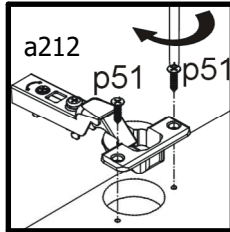
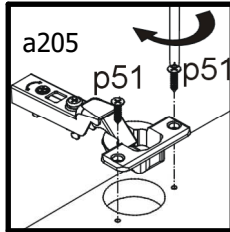
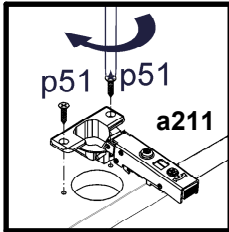
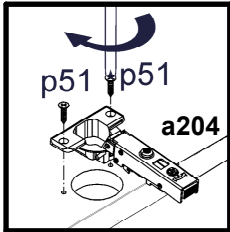
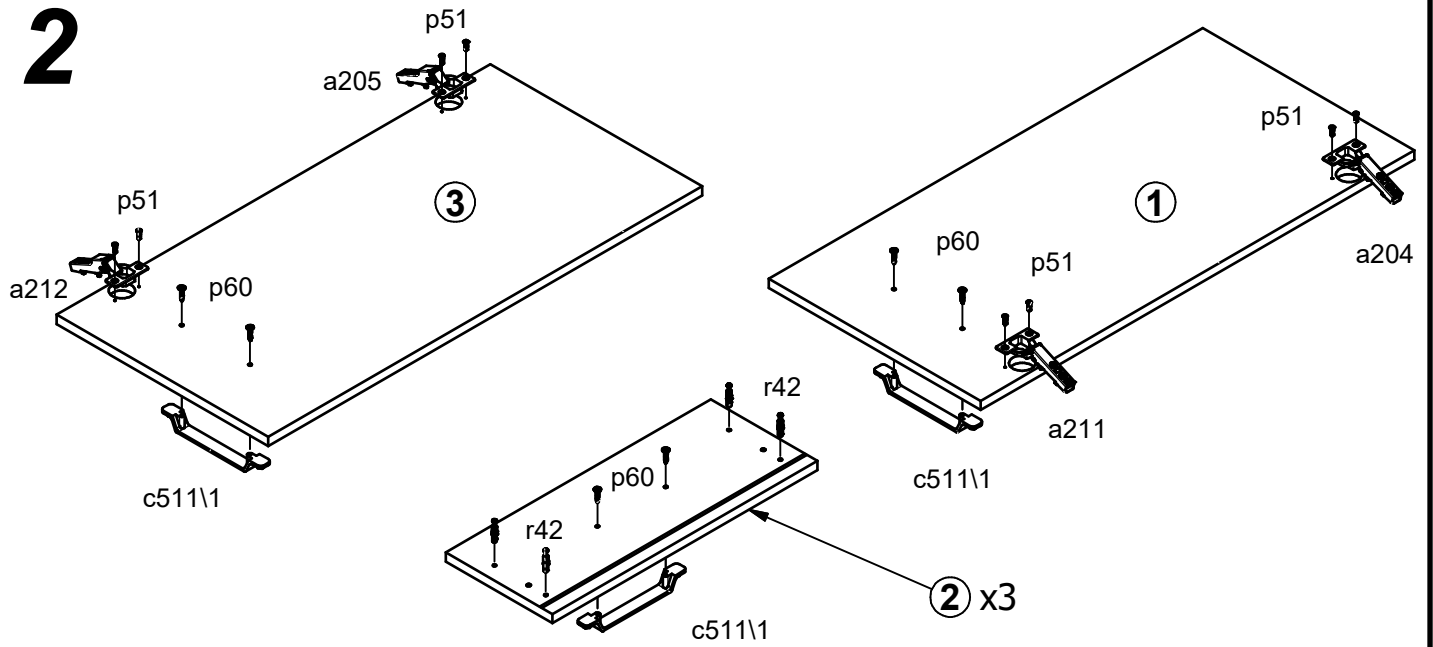


1x Hamulec a204 Ø35	1x Hamulec a205 Ø35	1x Hamulec a211 Ø35	1x Hamulec a212 Ø35	4x b90 Ø2	5x c511\1 128	4x d1 Ø5x17 mm	2x d4 Ø6.3x15 mm	6x e8 Ø7x60 mm
16x f1 Ø8x30 mm	12x f25 Ø6.5x40 mm	6x f9 Ø6x30 mm	5x k43 Ø48x10 mm	10x l2	4x l86	4x n108 22x9.5x20.7 mm	10x p60 Ø4x22 mm	36x p140 Ø3.5x12 mm
10x p38 Ø3.5x16 mm	8x p51 Ø3.5x15 mm	7x p55 Ø2.9x16 mm	10x r1 Ø15x12 mm #16	12x r15 Ø12x10.5 mm #12	22x r42 20/11	6x w210\2 L-350 mm	6x w210\1 L-350 mm	1x z1 4 mm
1x n26\1	6x s68 Ø 20mm							

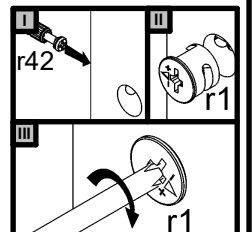
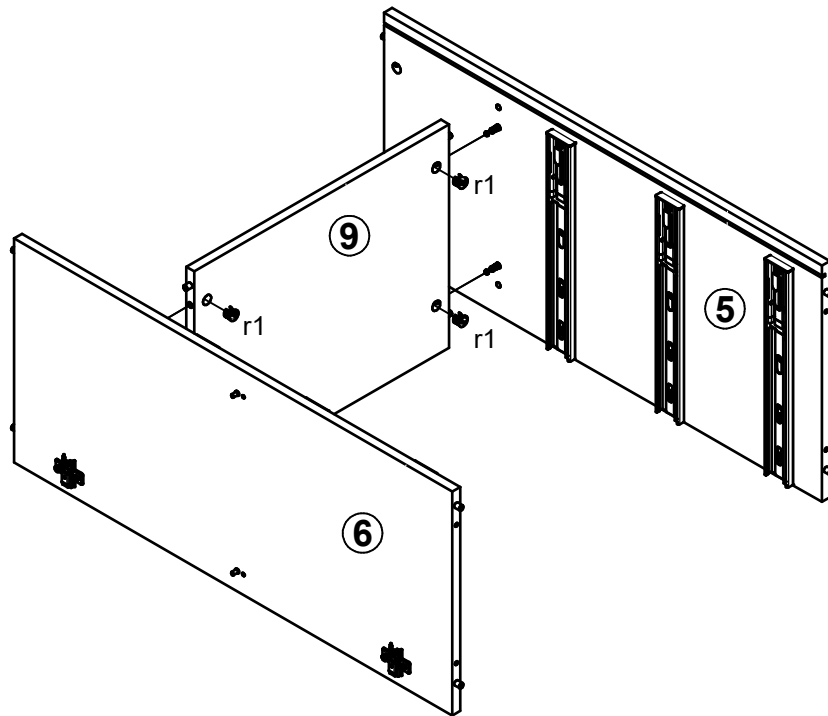
1 



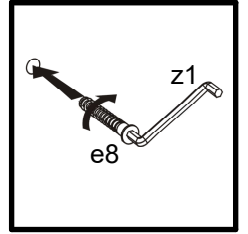
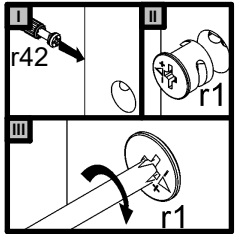
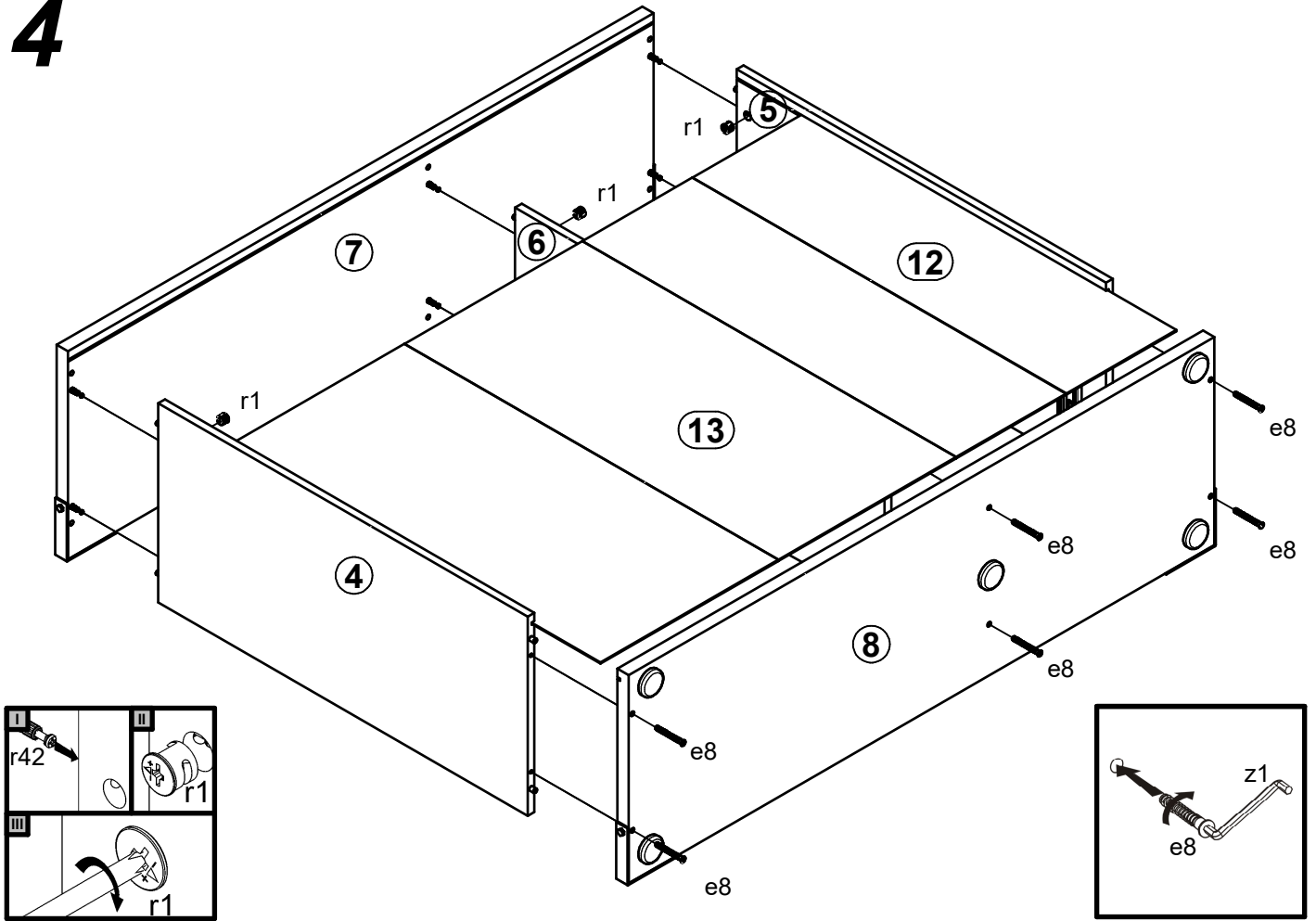
2



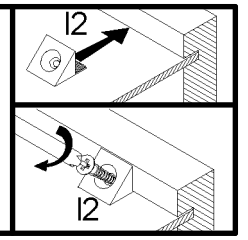
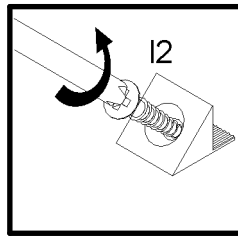
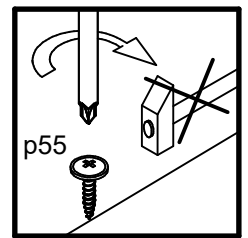
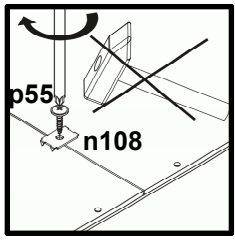
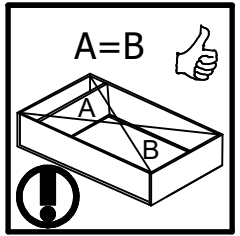
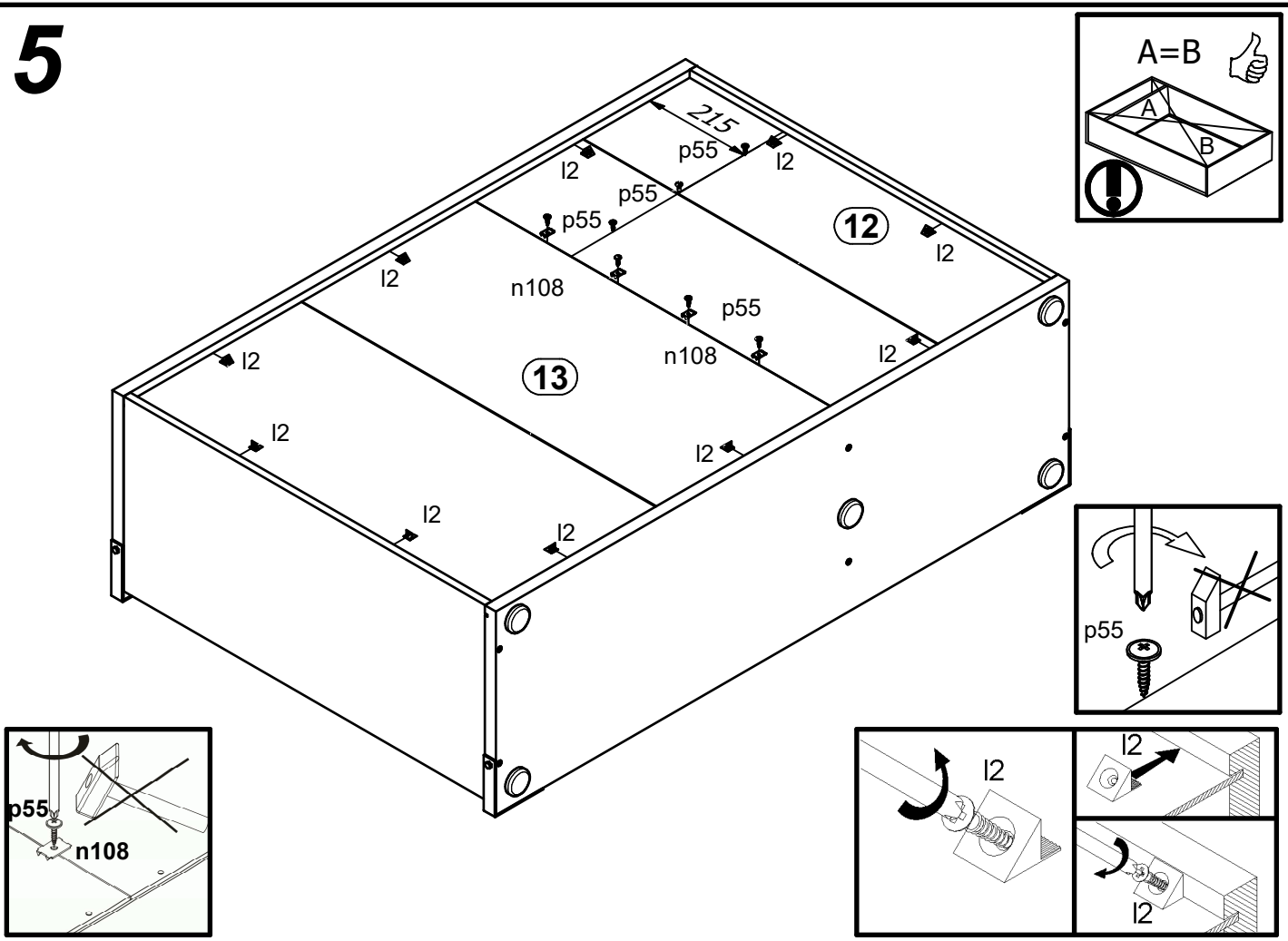
3



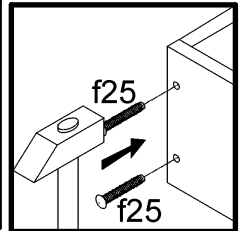
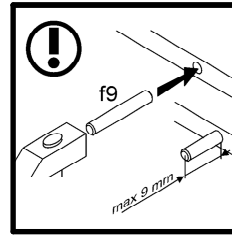
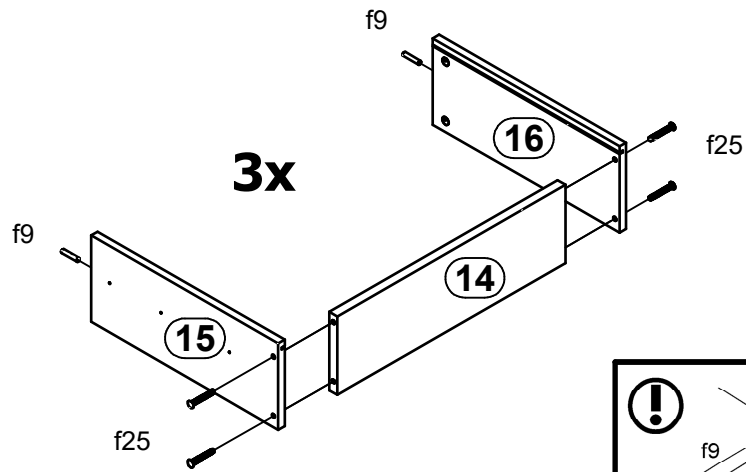
4



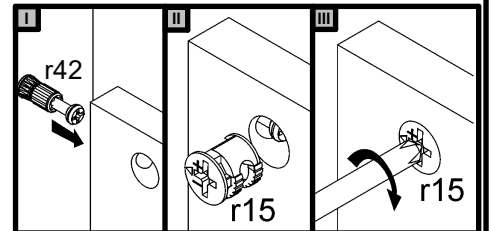
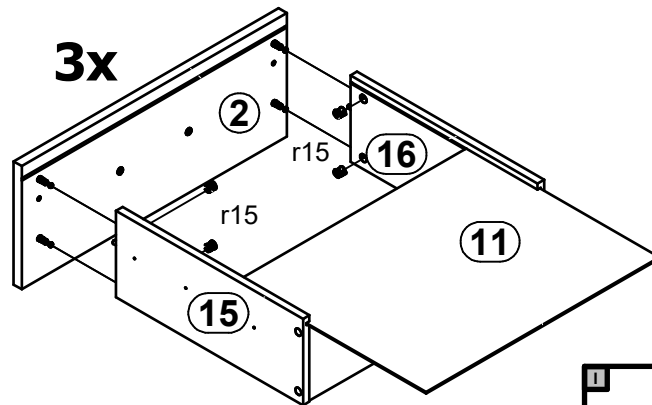
5



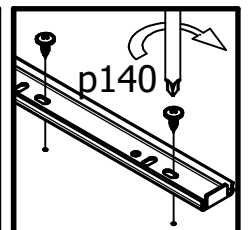
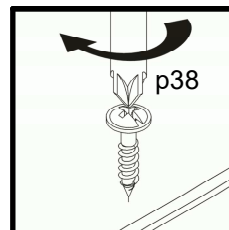
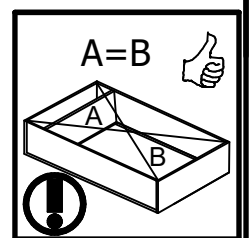
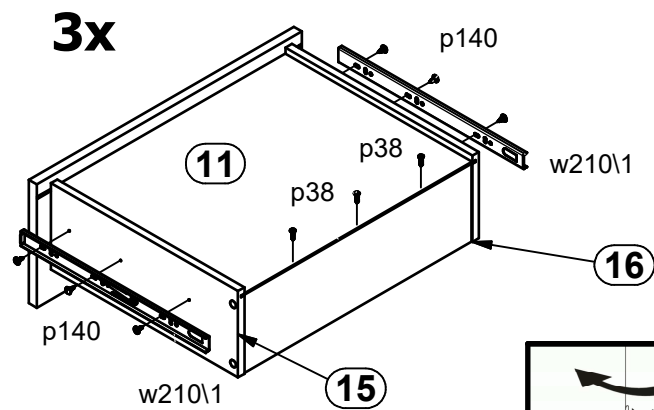
6



7



8



9

