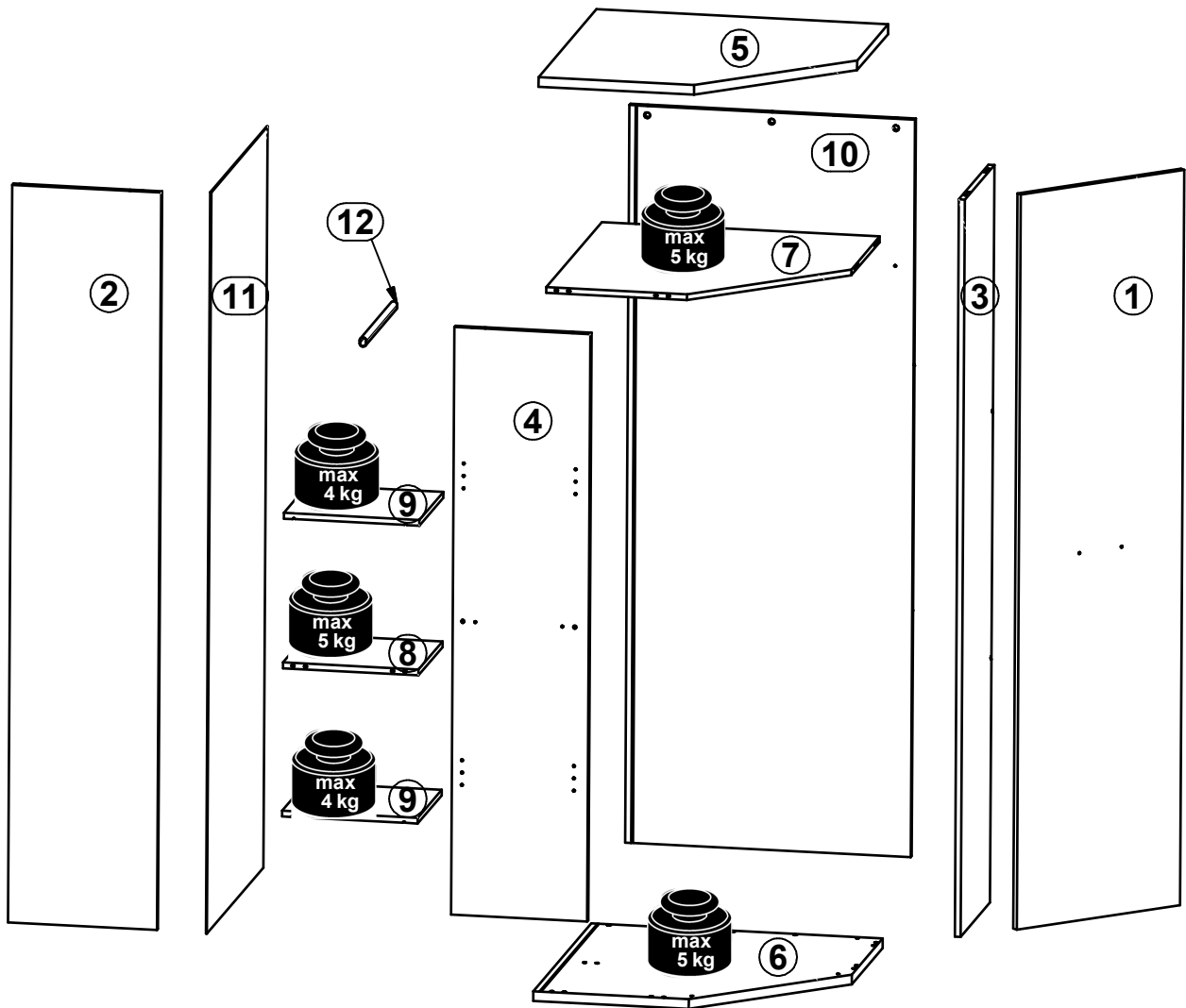
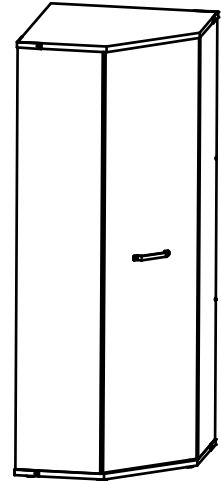
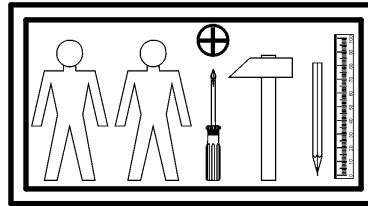
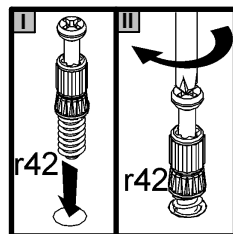
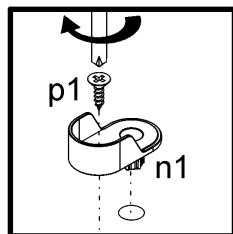
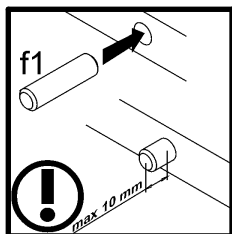
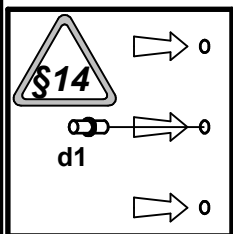
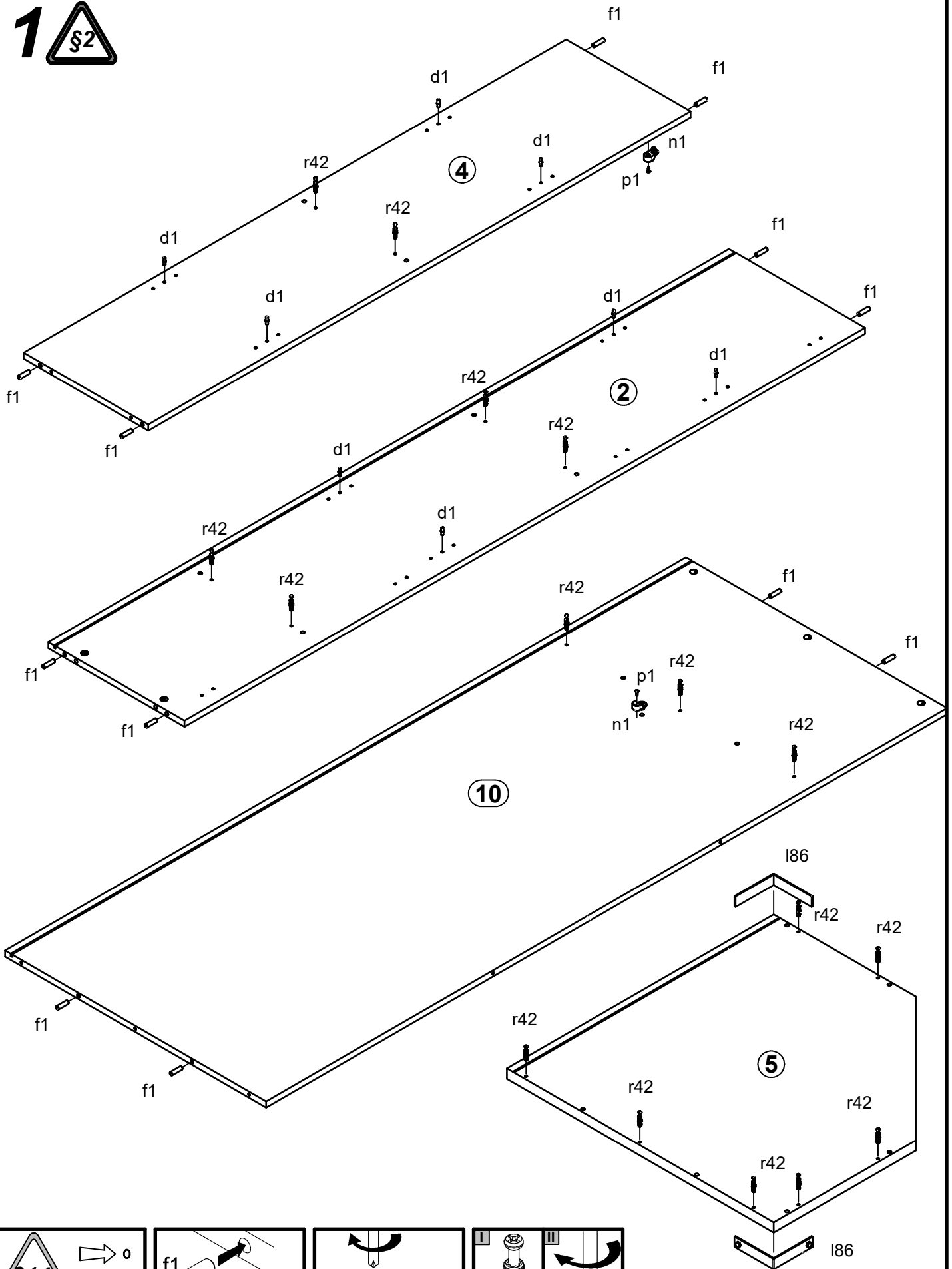


A	B	C	D
1	S463-0006	1908	496 2/3
2	S463-1011	1914	383 1/3
3	S463-1012	1914	383 1/3
4	S463-1013	1525	350 1/3
5	S463-2005	750	750 3/3
6	S463-2006	750	750 3/3
7	S463-3006	719	714,5 3/3
8	S463-3007	310	349 3/3
9	S463-3008	309	349 3/3
10	S463-4002	1914	734,5 2/3
11	S463-9003	1924	729 2/3
12	dr-388	388	22 3/3

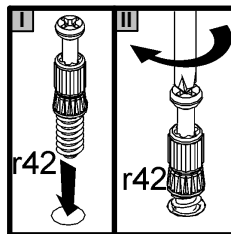
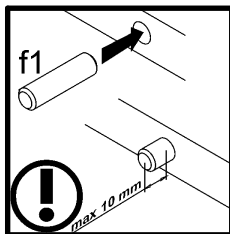
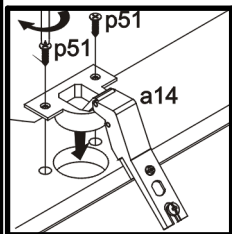
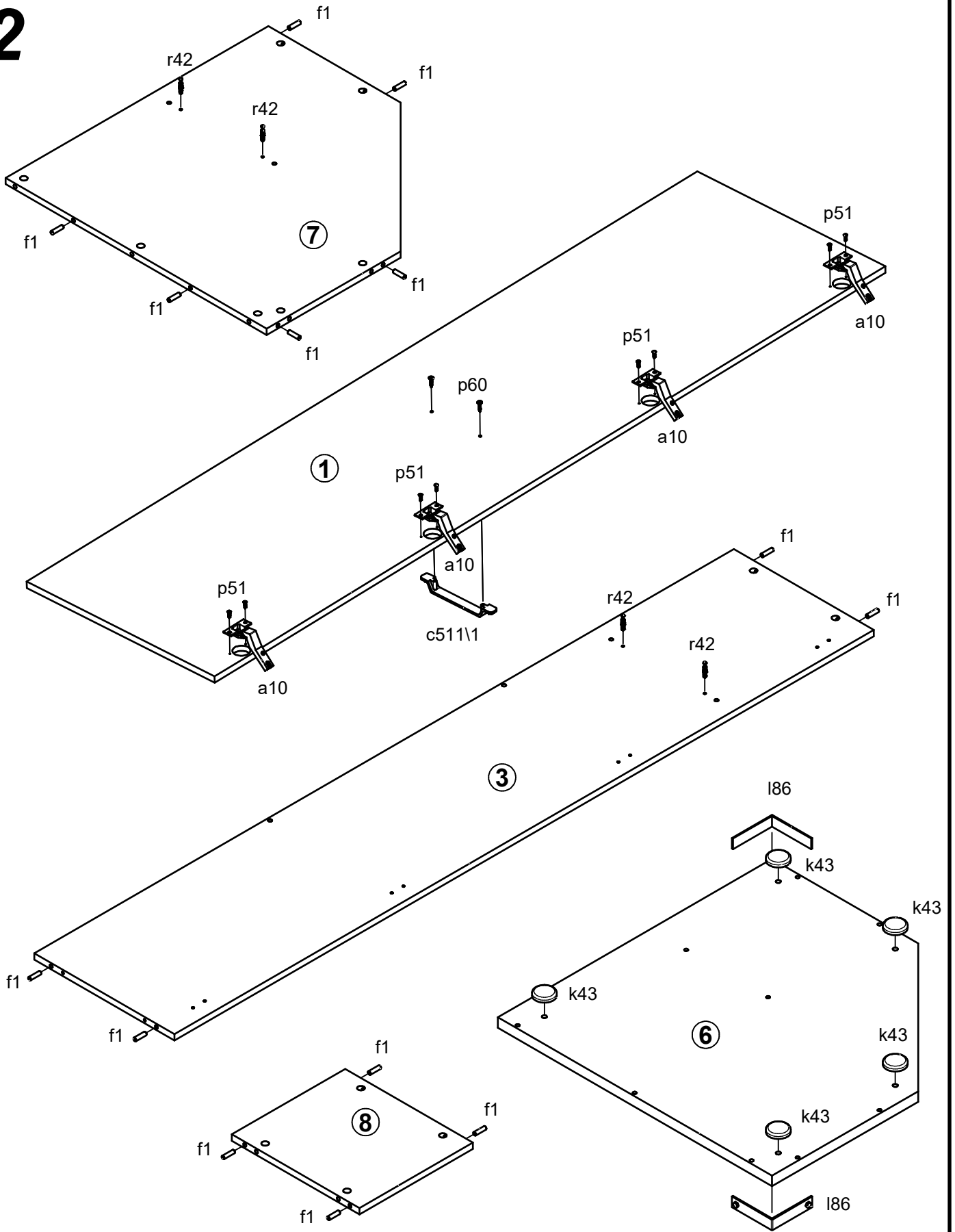


4x a10	1x a133	4x H0 b84	1x c511 v1	8x d1	1x d5	2x e1	9x e8	26x f1
5x k43	14x l2	4x l86	2x n1	2x p1	2x p60	8x p51	12x p55	20x r1
20x r42	16x s68	1x z1	1x n26 v1	1x o21	1x p38			

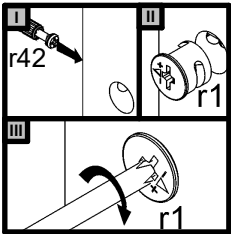
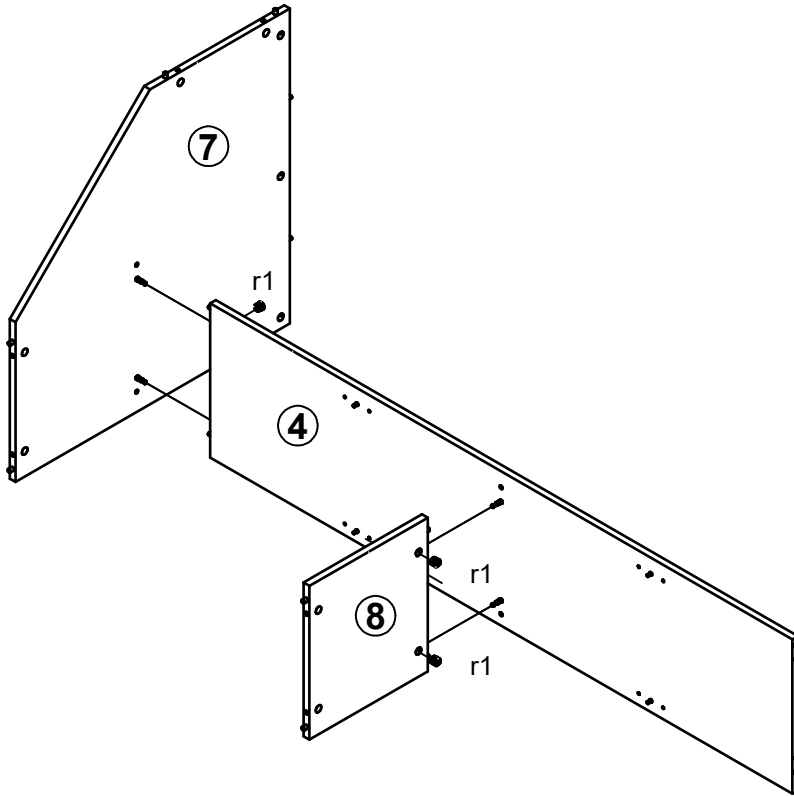
1 



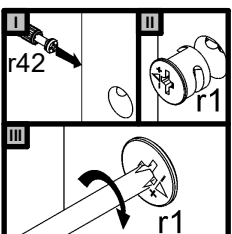
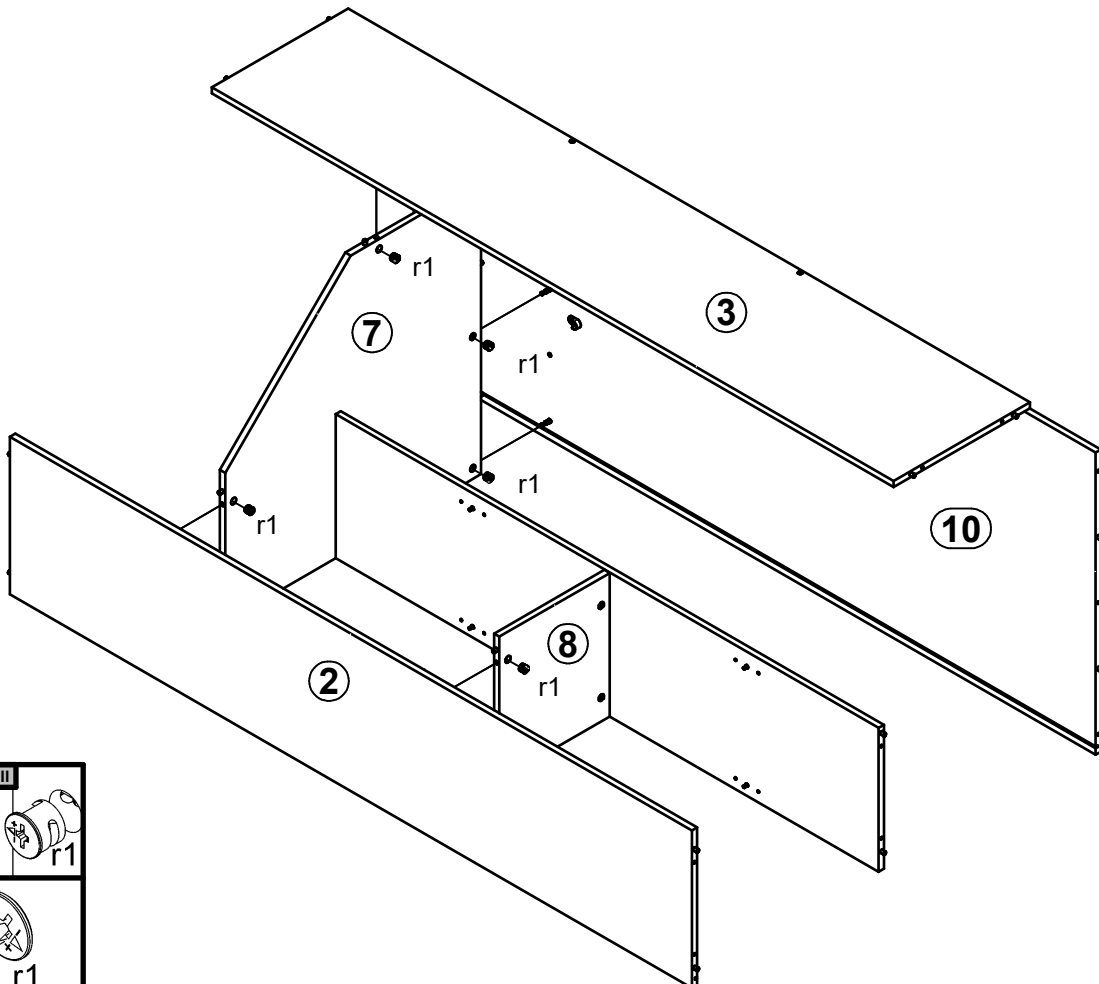
2



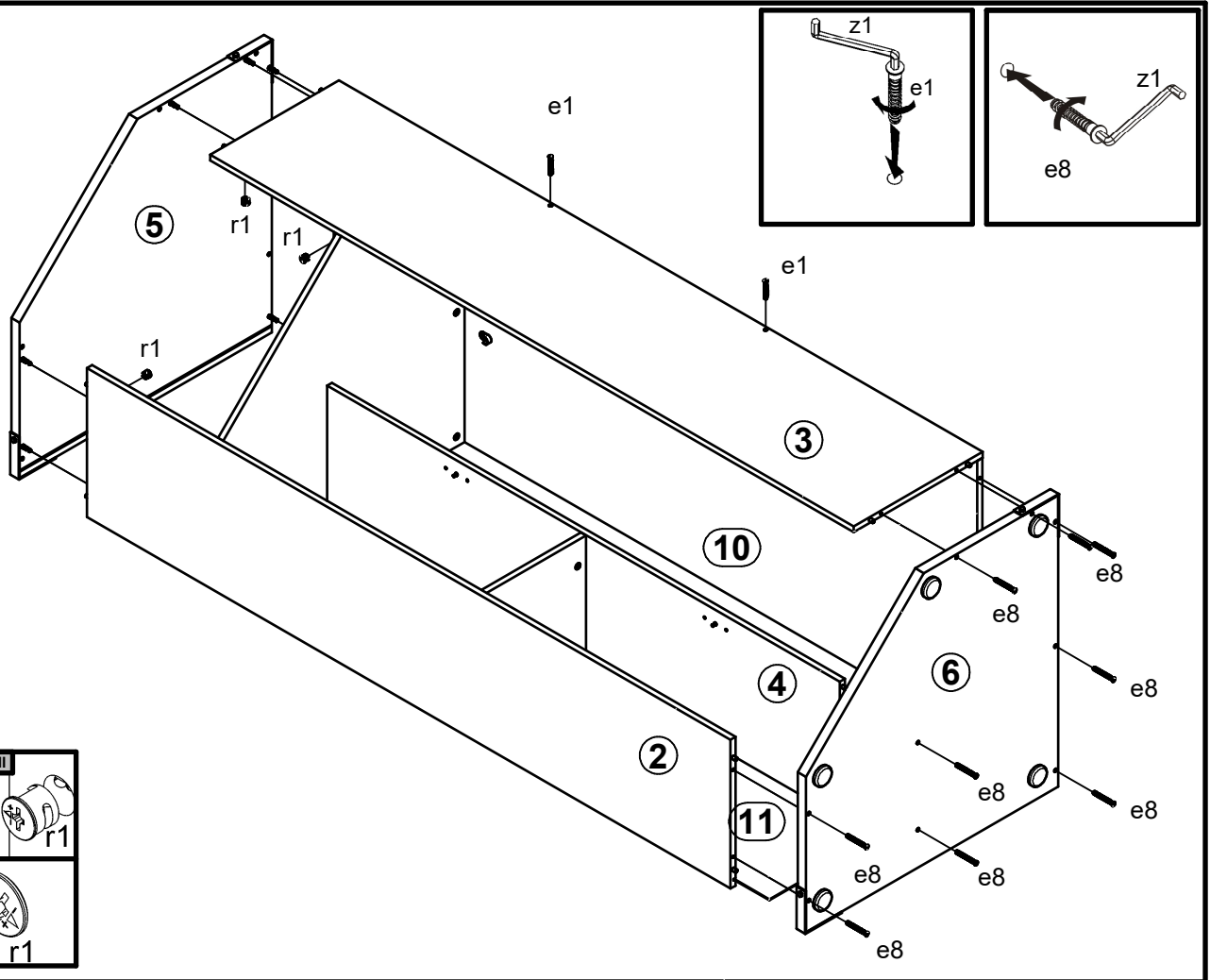
3



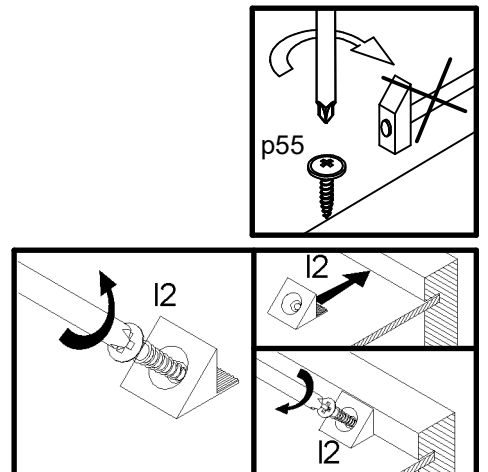
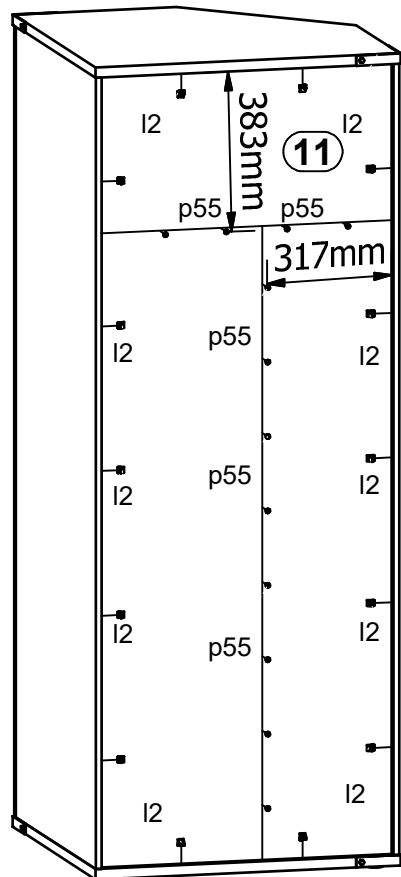
4



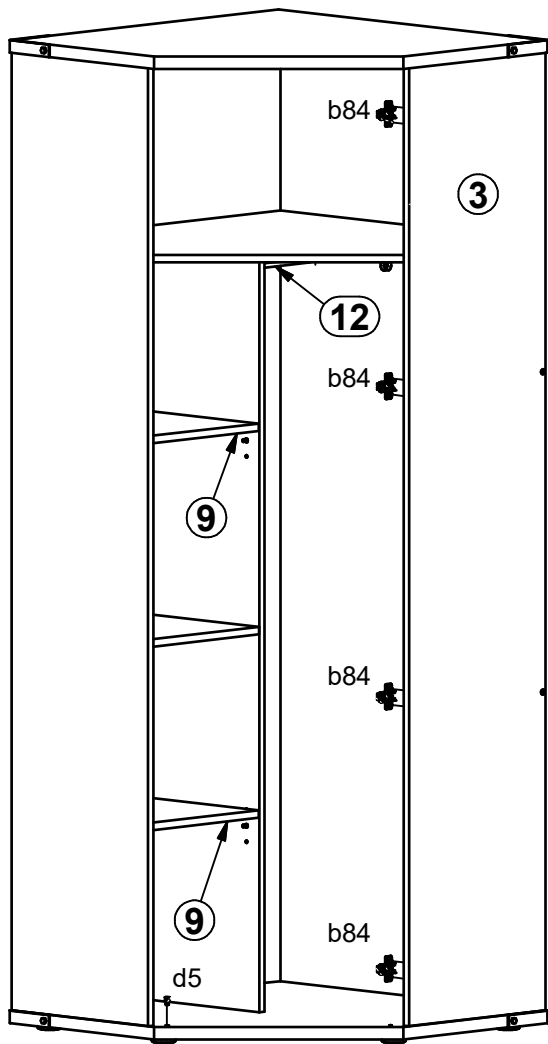
5



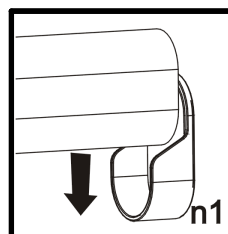
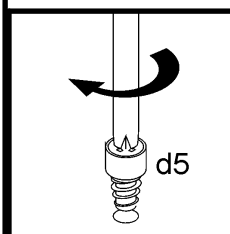
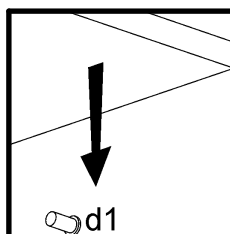
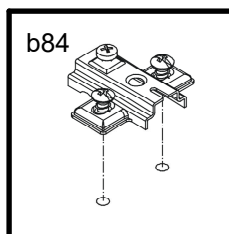
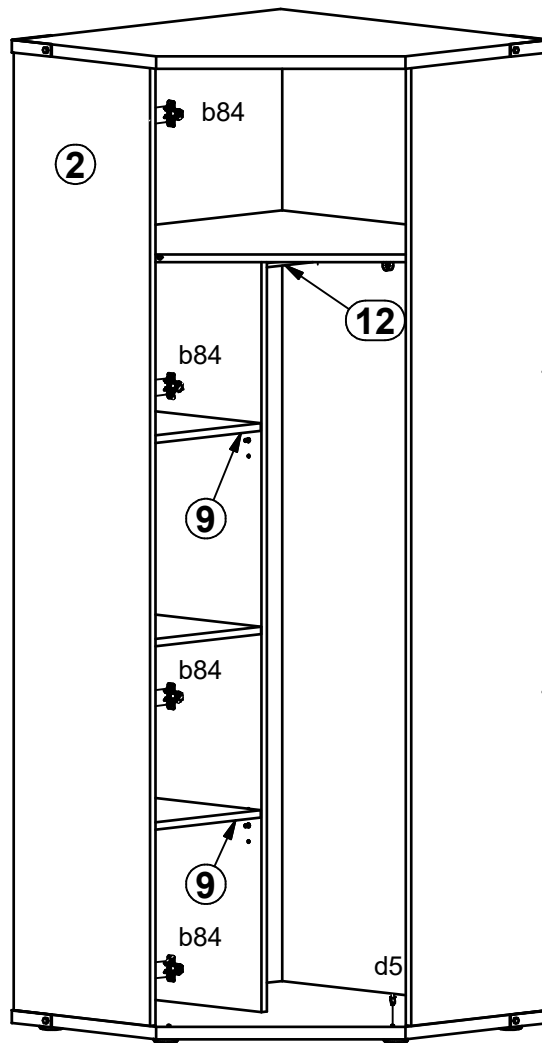
6



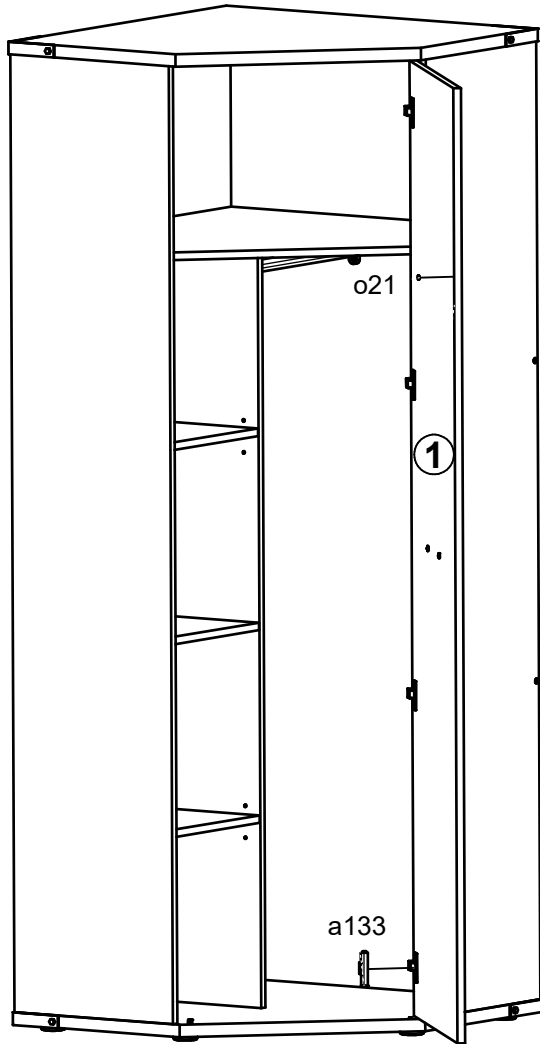
7A



7B



8A



8B

