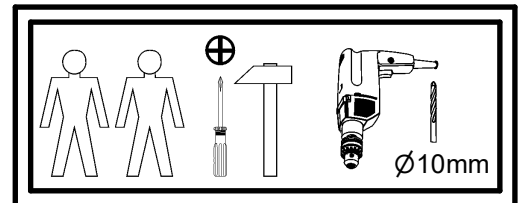
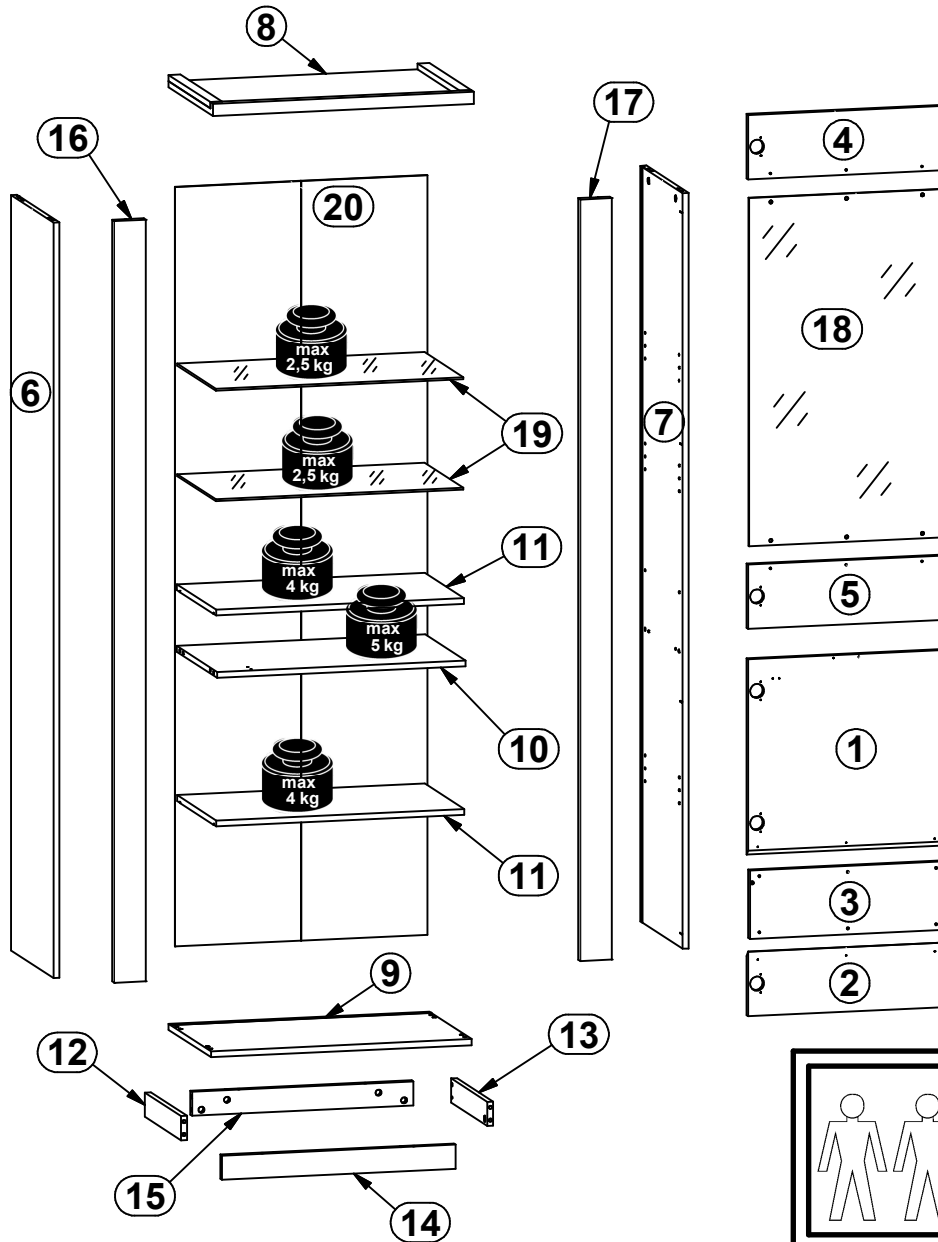
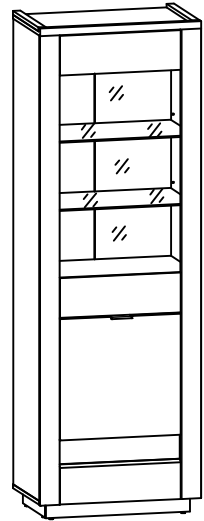
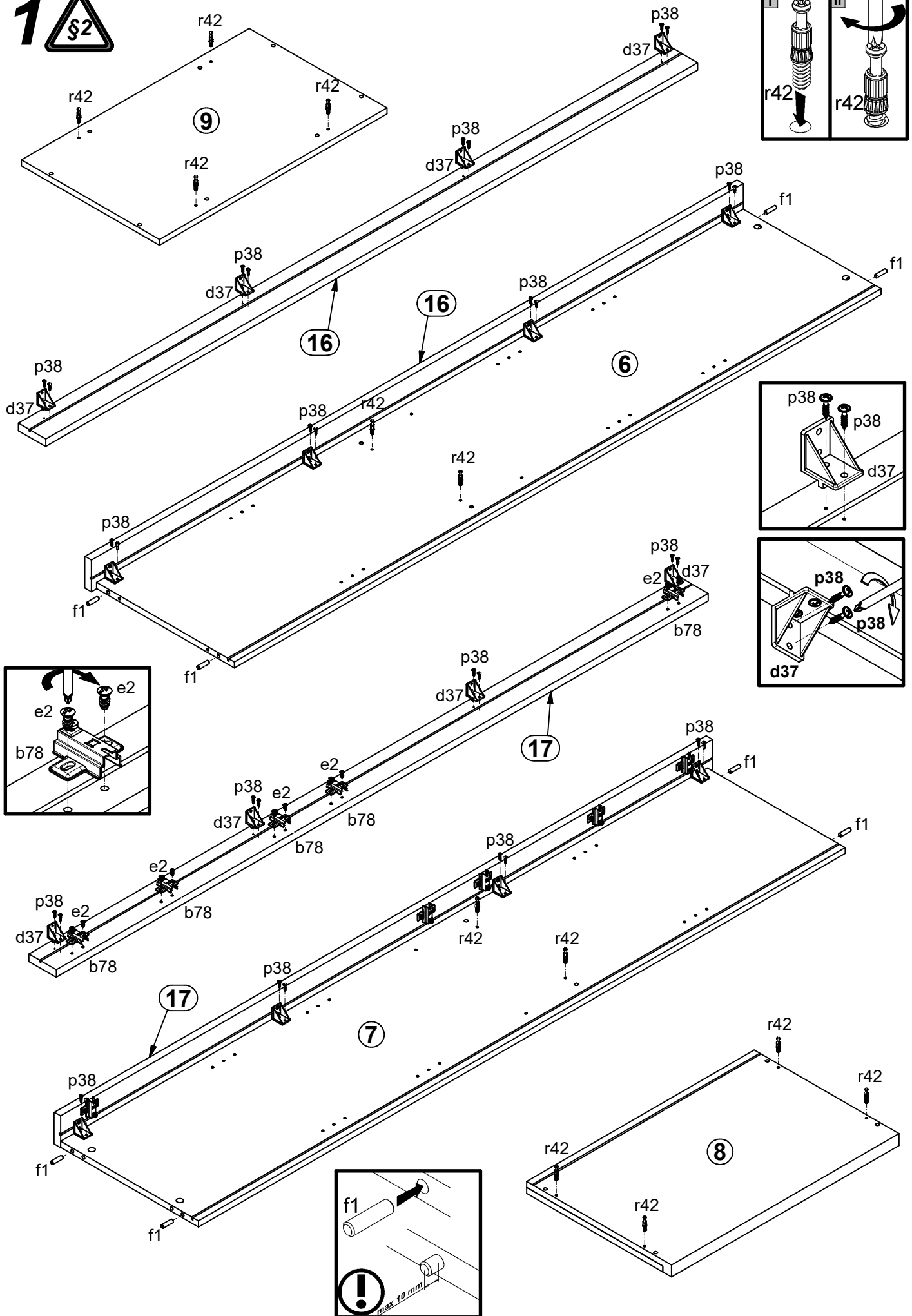


A	B	C	D	A	B	C	D		
1	S467-0017	496	488	2/3	11	S467-3010	628	370	2/3
2	S467-0018	496	160	2/3	12	S467-4001	341	60	2/3
3	S467-0052	496	170	2/3	13	S467-4002	341	60	2/3
4	S467-0025	496	160	2/3	14	S467-4036	592	60	2/3
5	S467-0027	496	160	2/3	15	S467-4037	561	60	2/3
6	S467-1028	1877	400	1/3	16	S467-5022	1892	80	1/3
7	S467-1029	1877	400	1/3	17	S467-5023	1892	80	1/3
8	S467-2011	661	420	2/3	18	S467-5024	865	495	3/3
9	S467-2012	661	400	2/3	19	S467-5025	627	365	2/3
10	S467-3006	629	380	2/3	20	S467-9307	1887	639	1/3

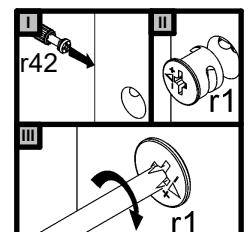
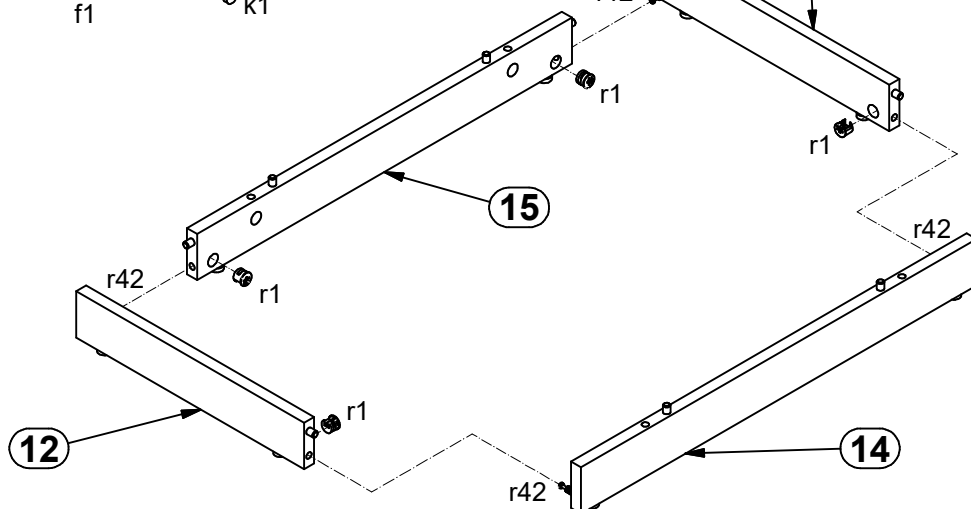
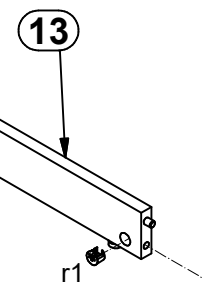
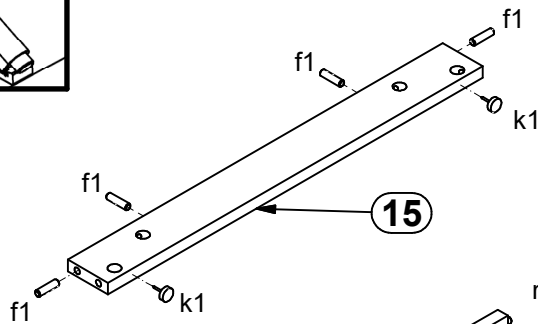
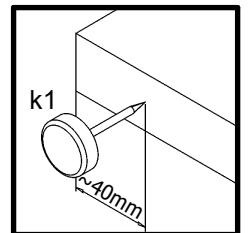
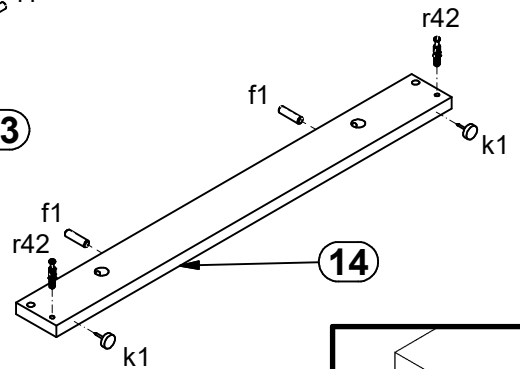
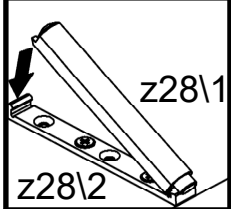
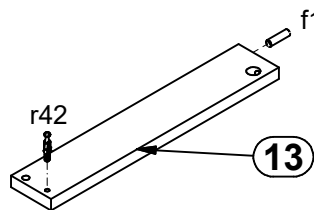
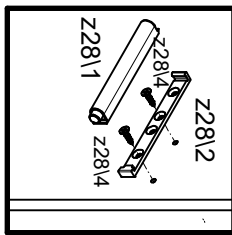
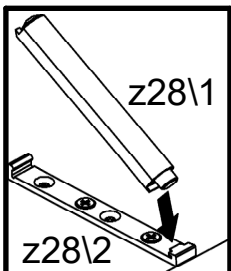
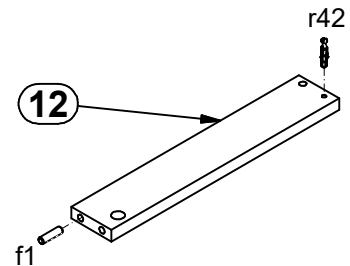
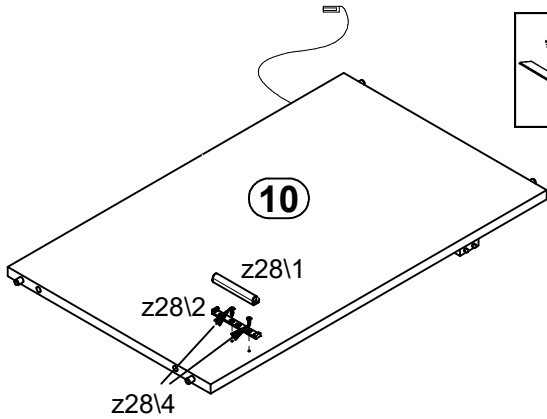
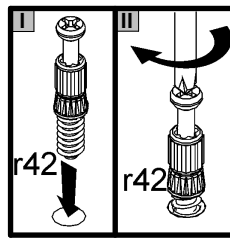
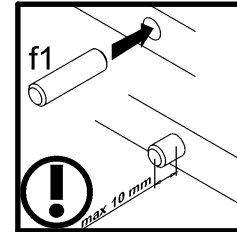
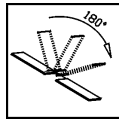
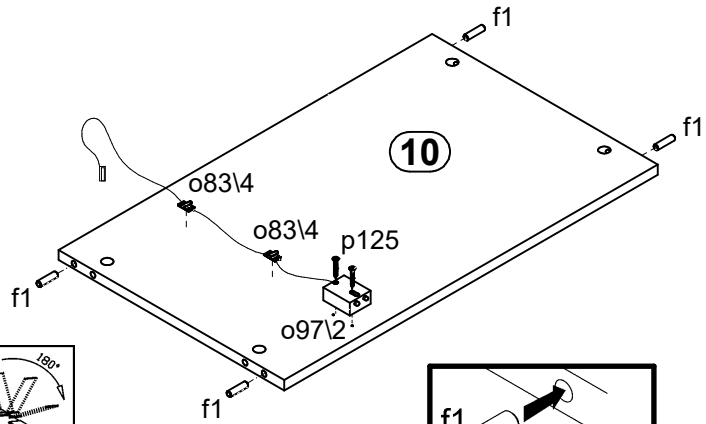
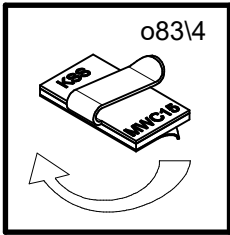


5x a132	5x b78	1x c485	8x d1	8x d3	8x d37	4x e1	10x e2	6x e47
20x f1	4x k1	12x l2	6x o54	2x p1	3x p14	32x p38	10x p51	3x p55
6x p94	2x p125	16x r1	16x r42	1x z28\1	1x z28\2	1x z28\3	3x z28\4	1x o70\9
4x o83\4	1x o97\1	1x o97\2	1x o134\5	4x s68	1x z1	1x n26	1x p38	

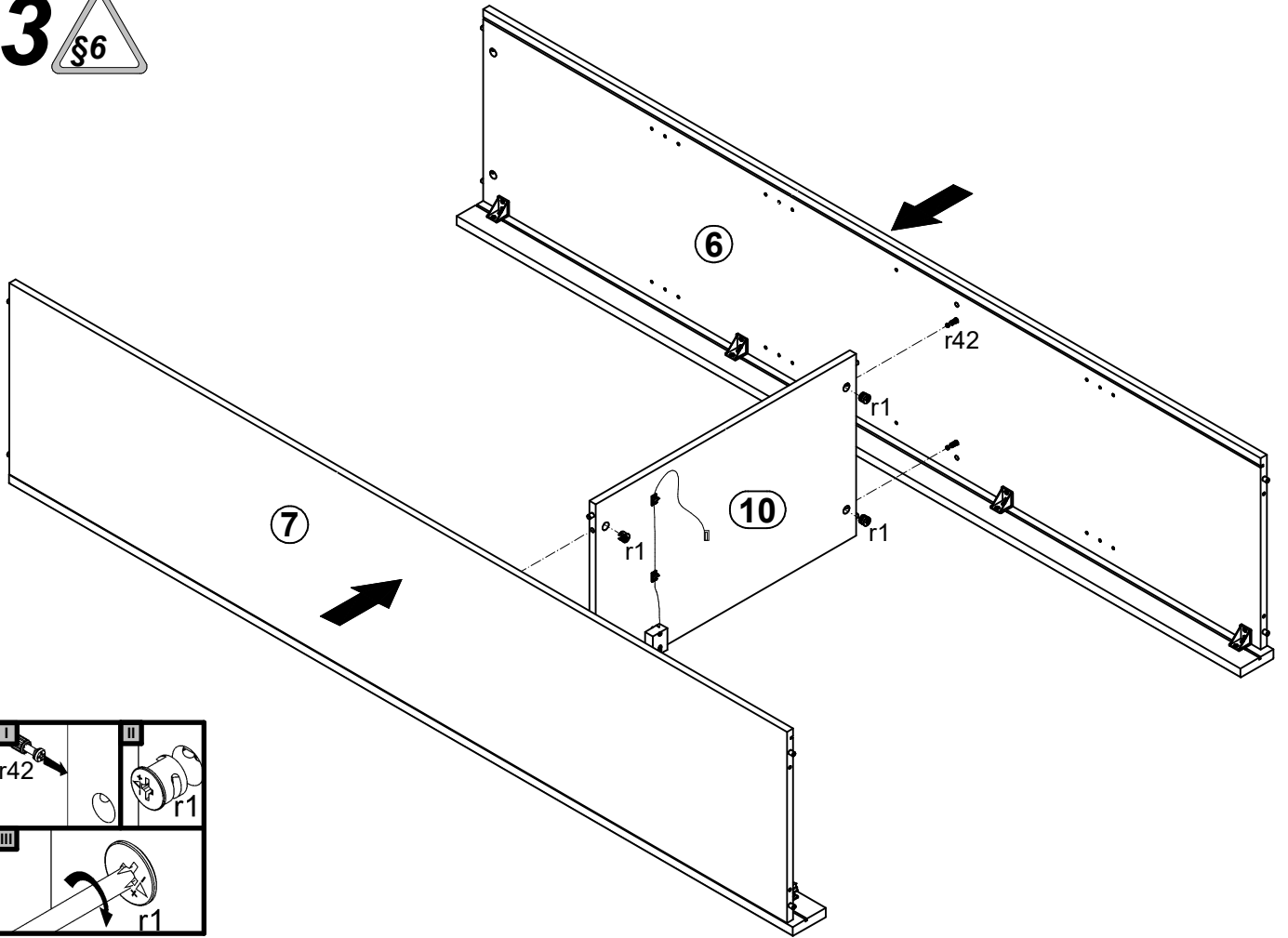
1 



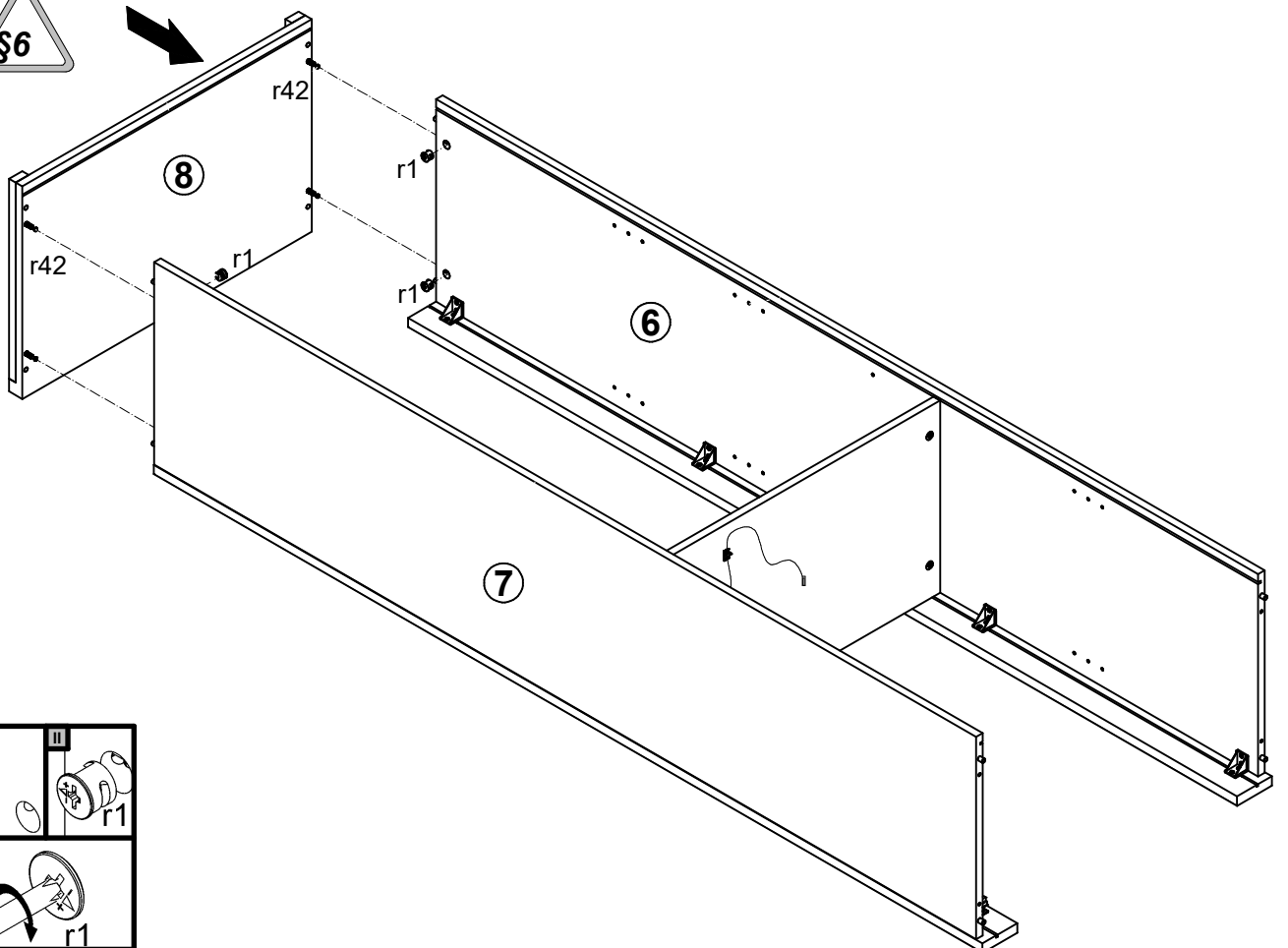
2  \$2  \$6



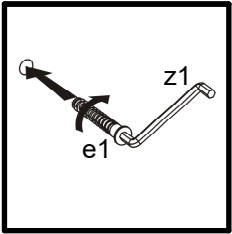
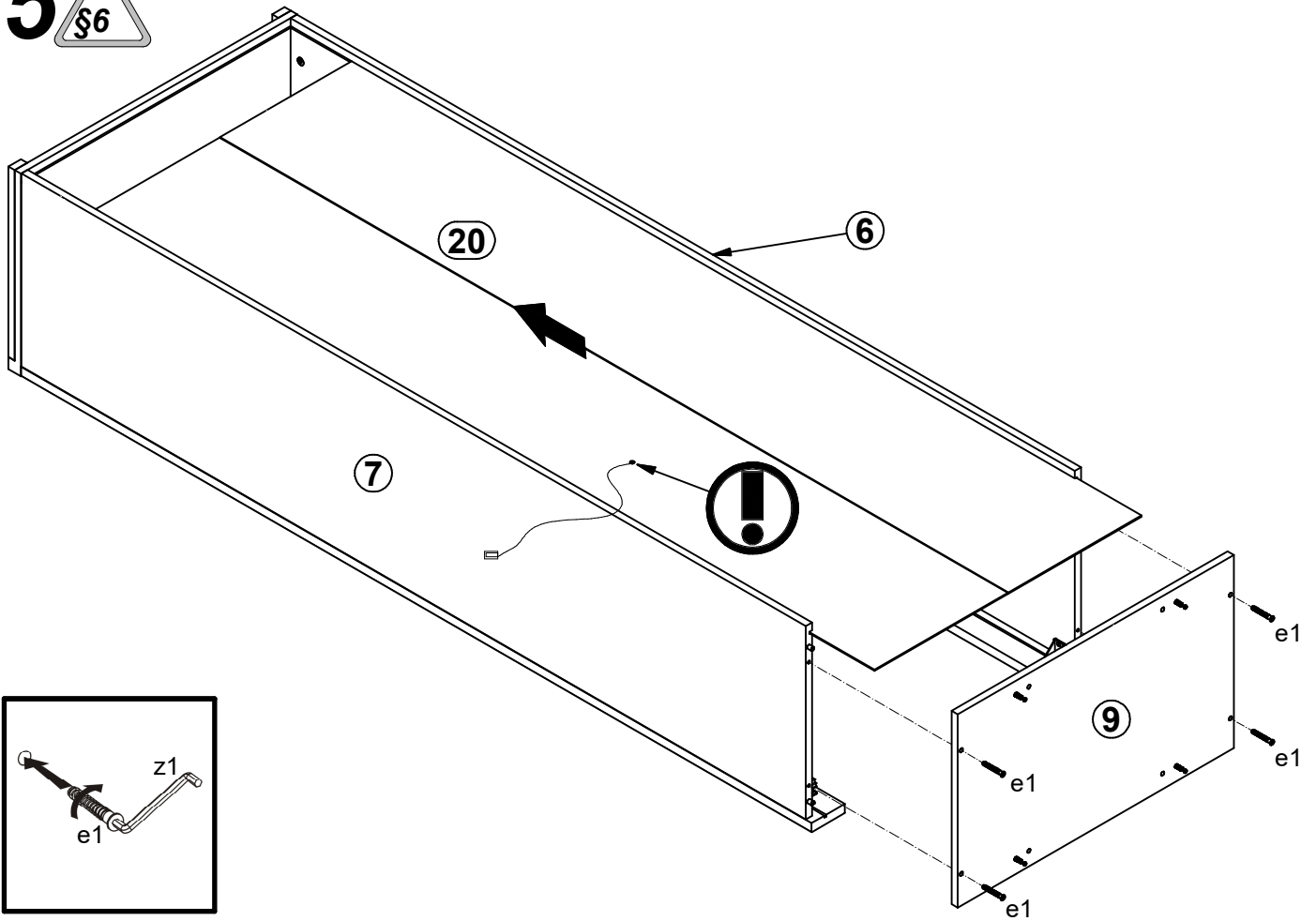
3 



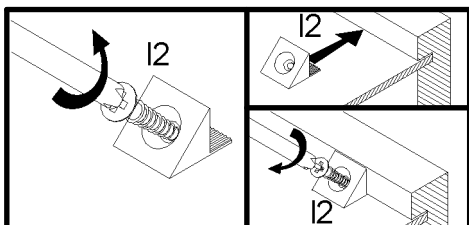
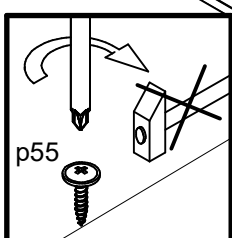
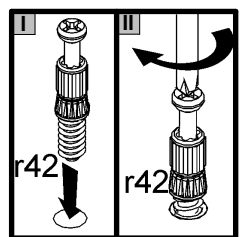
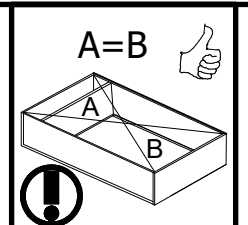
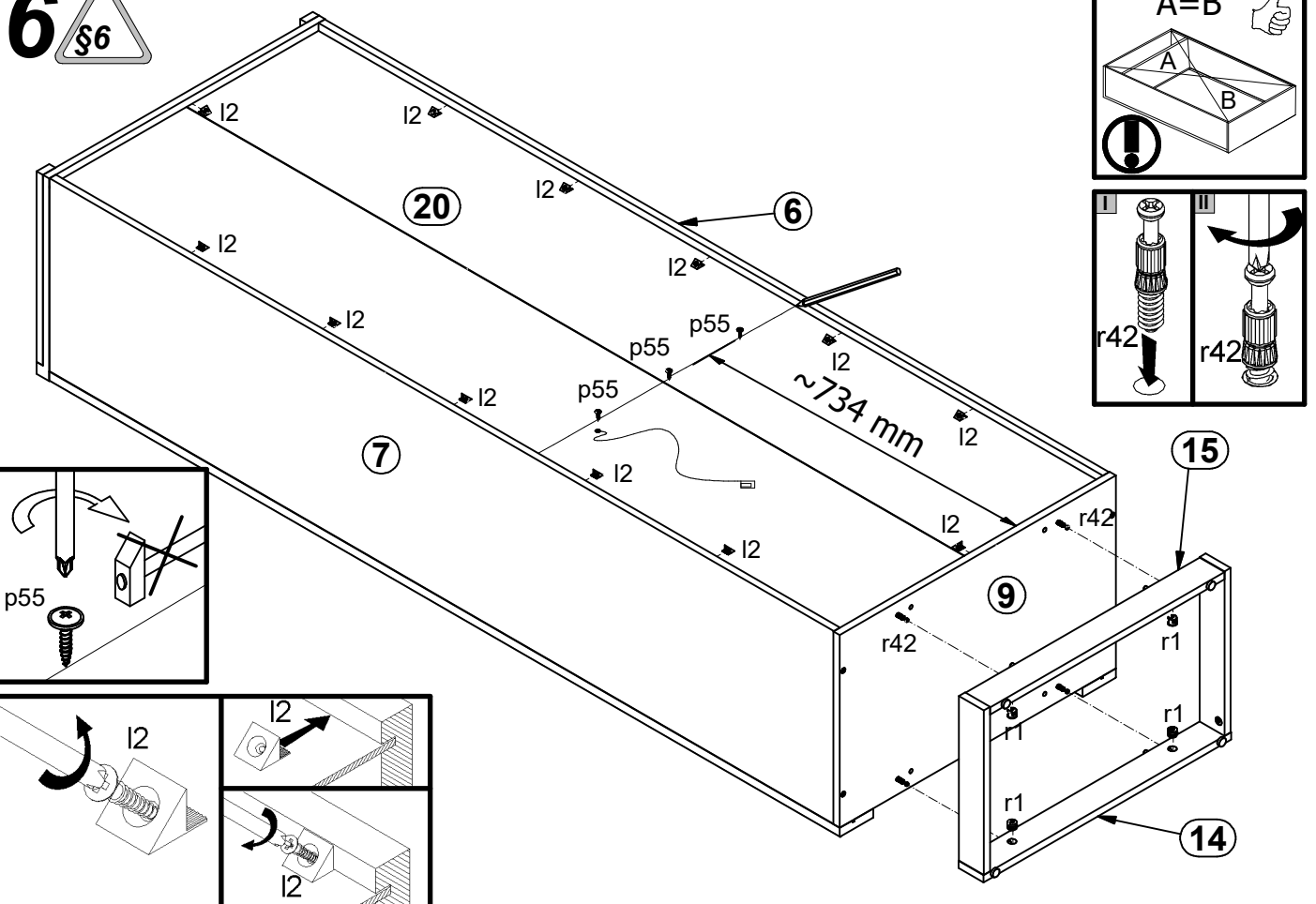
4 



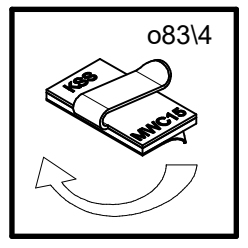
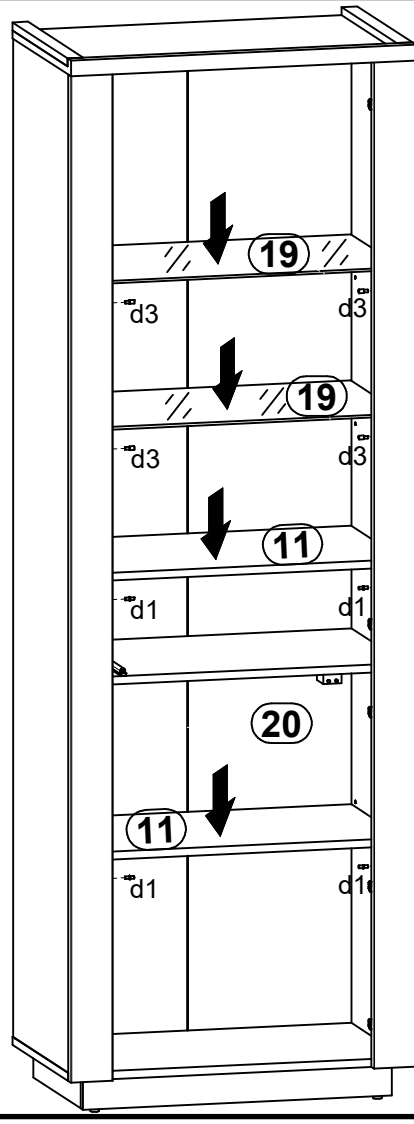
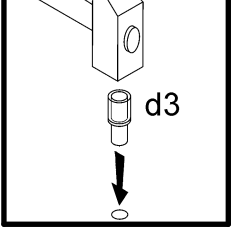
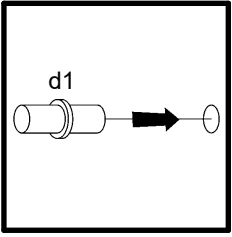
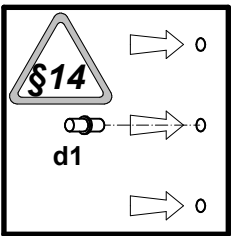
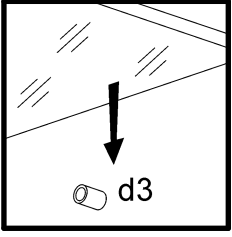
5  S6



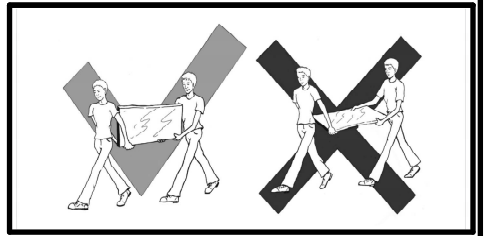
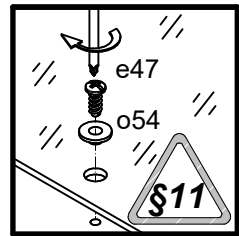
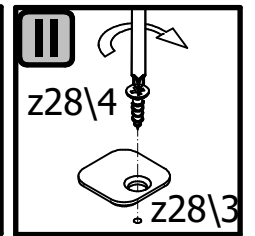
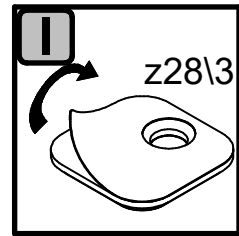
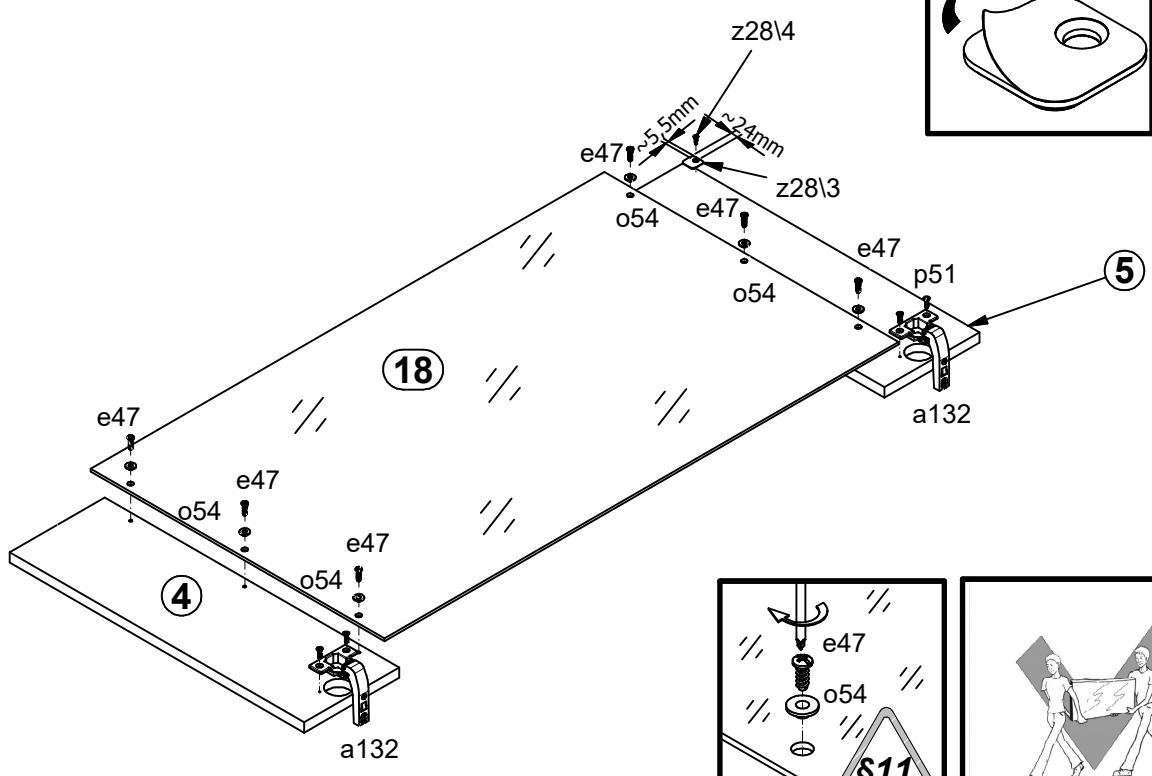
6  S6



7 §6 §11



8 §2 §11



9 §6 §11

I

