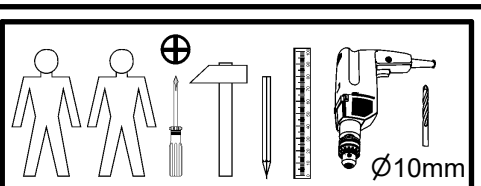
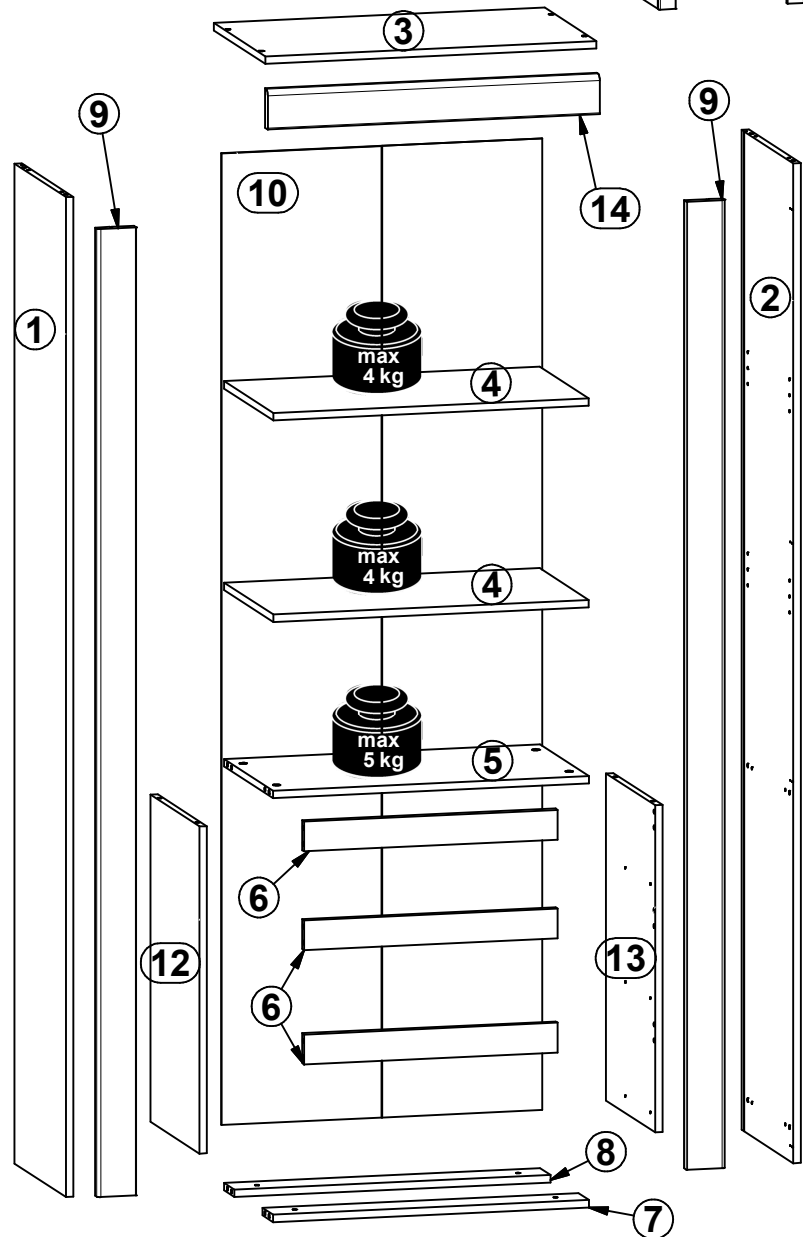
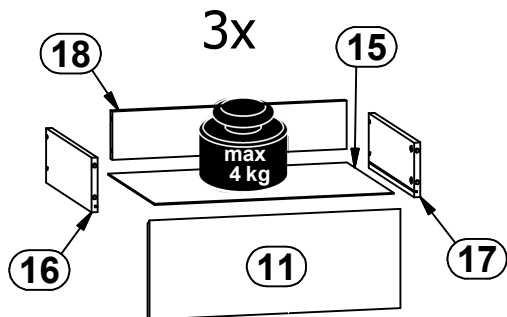
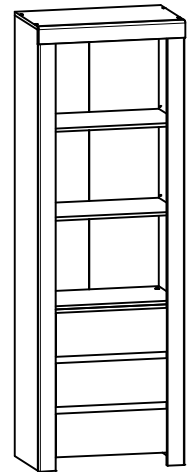
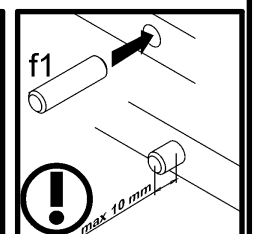
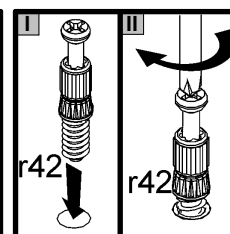
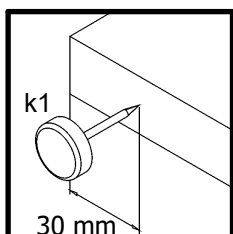
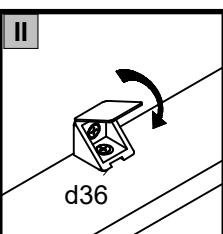
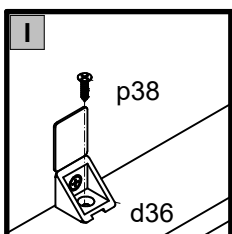
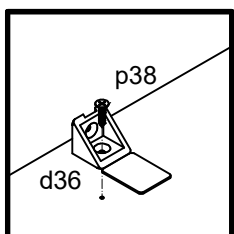
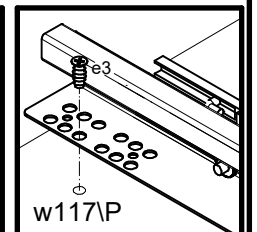
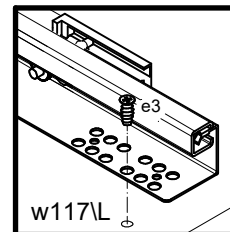
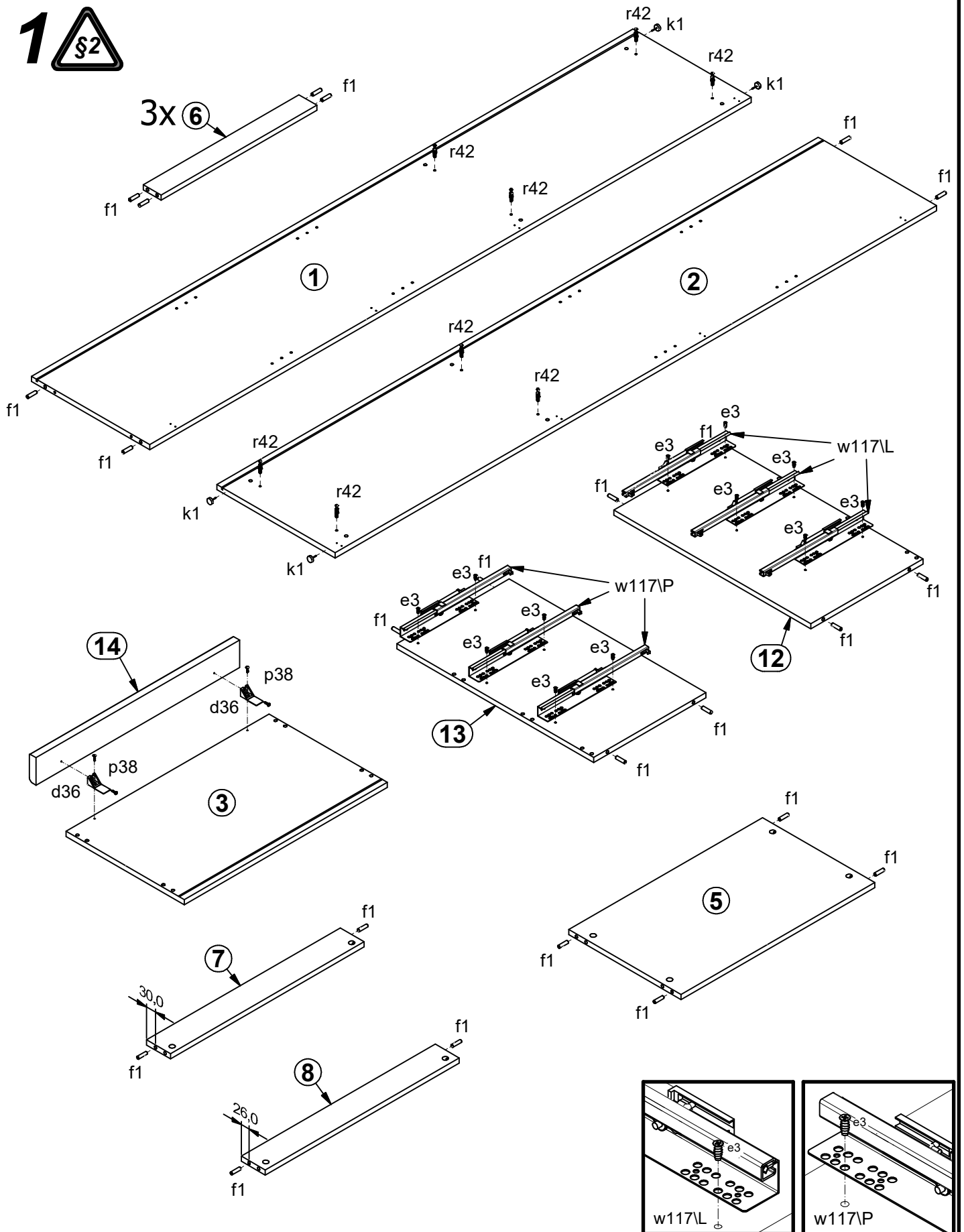


A	B	C	D
1	S440-1043	2014	396
2	S440-1044	2014	396
3	S440-2011	680	396
4	S440-3026	648	376
5	S440-3027	649	376
6	S440-4029	521	60
7	S440-4036	649	80
8	S440-4037	649	80
9	S440-5048	1950	80
10	S440-9304	1957	659
11	S493-0023	515	200
12	S493-1045	659	376
13	S493-1046	659	376
14	S493-5108	682	80
15	S493-9015	491	357
16	ZQ6-519	350	110
17	ZQ6-520	350	110
18	ZQ6-5330	481	97

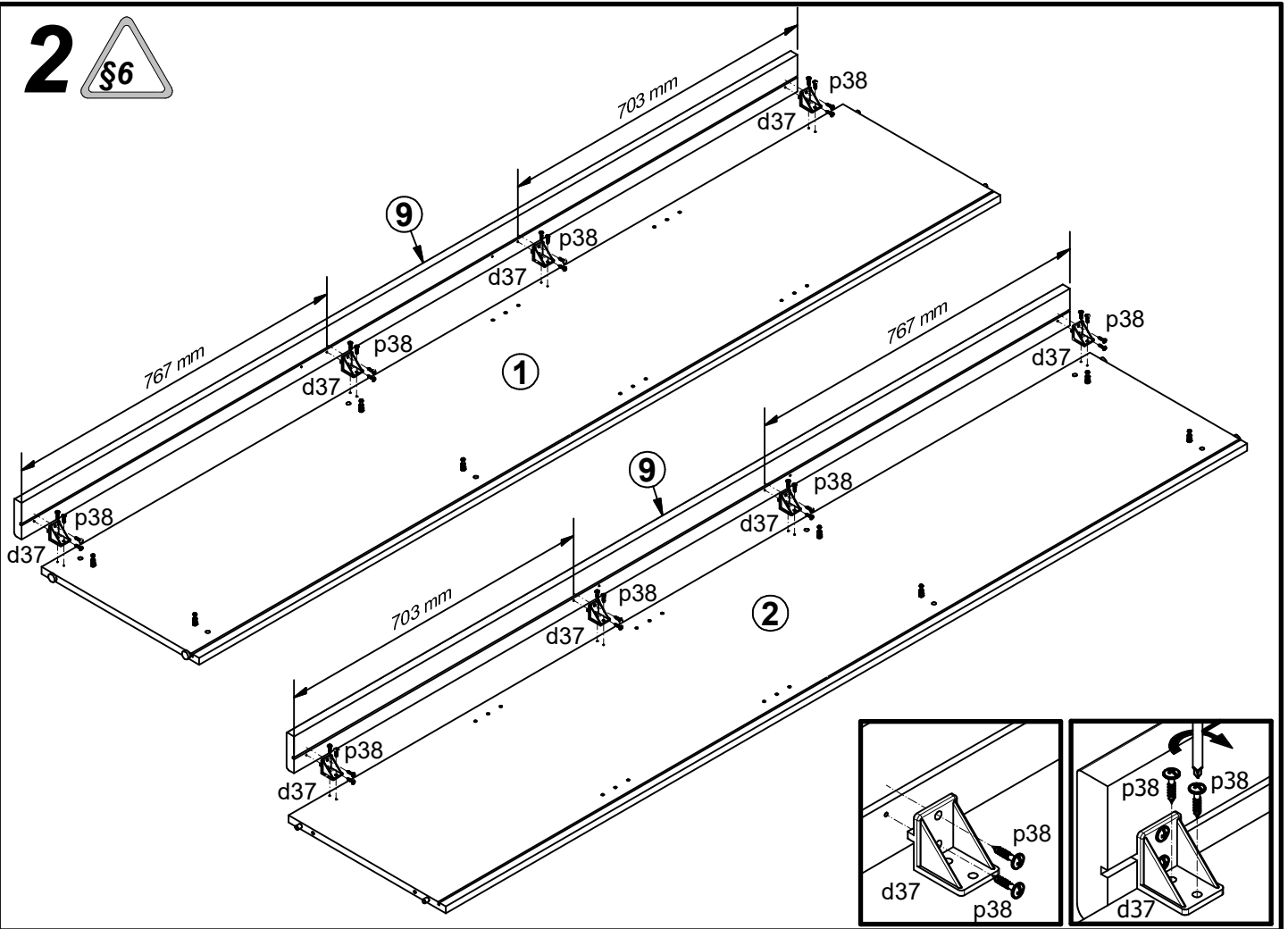


8x Ø5x17 mm d1	2x d36	8x d37	4x Ø7x50 mm e1	12x Ø6x13 mm e3	32x Ø8x30 mm f1	12x Ø6,5x40 mm f25	4x k1	11x l2
38x Ø3,5x16 mm p38	26x Ø2,9x16 mm p55	8x Ø15x12 mm #16 r1	12x Ø12x10,5 mm #12 r15	20x Ø11 r42	4x Ø 20mm s68	3x 350 mm W117/L n14/2	3x 350 mm W117/P f35	1x 4 mm z1
						1x 88x21x15/1,5 n14/2	1x Ø10x50 mm f35	1x Ø5x60 mm p17

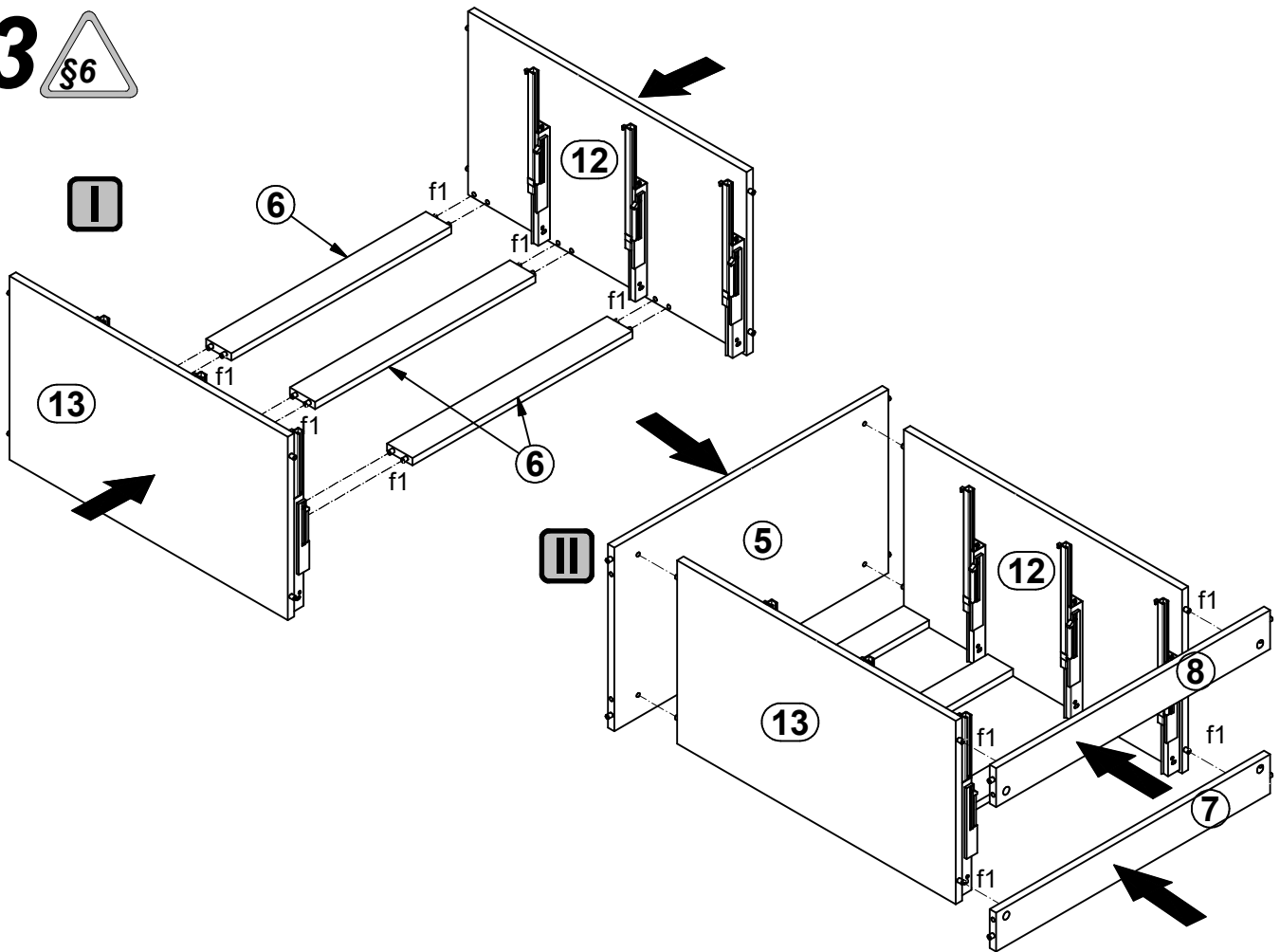
1 



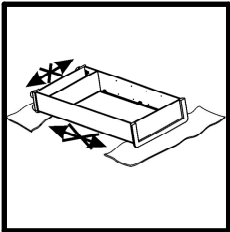
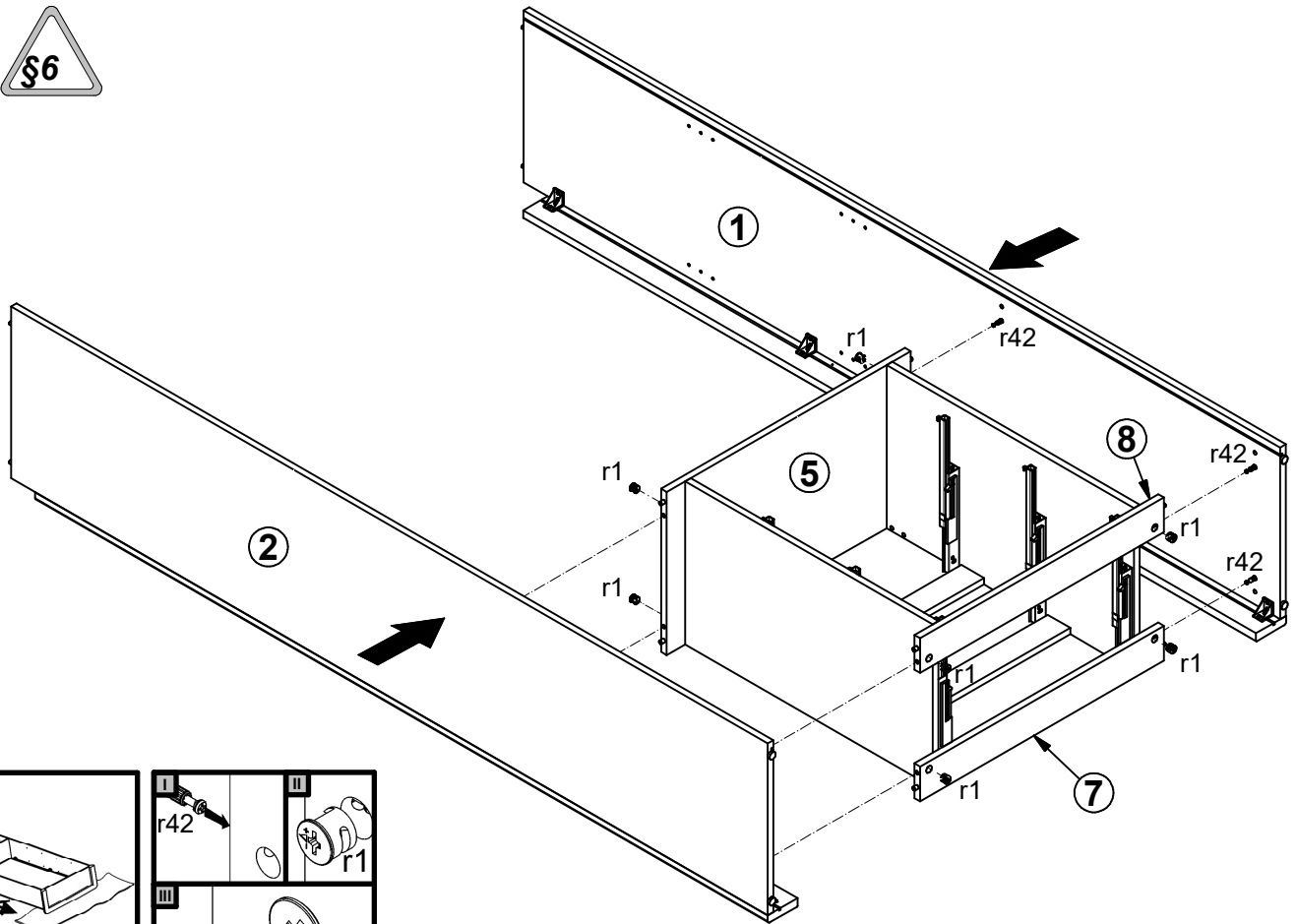
2 



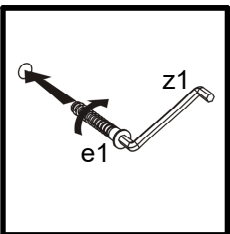
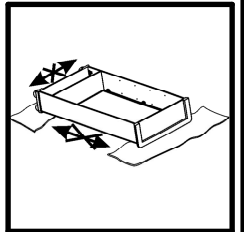
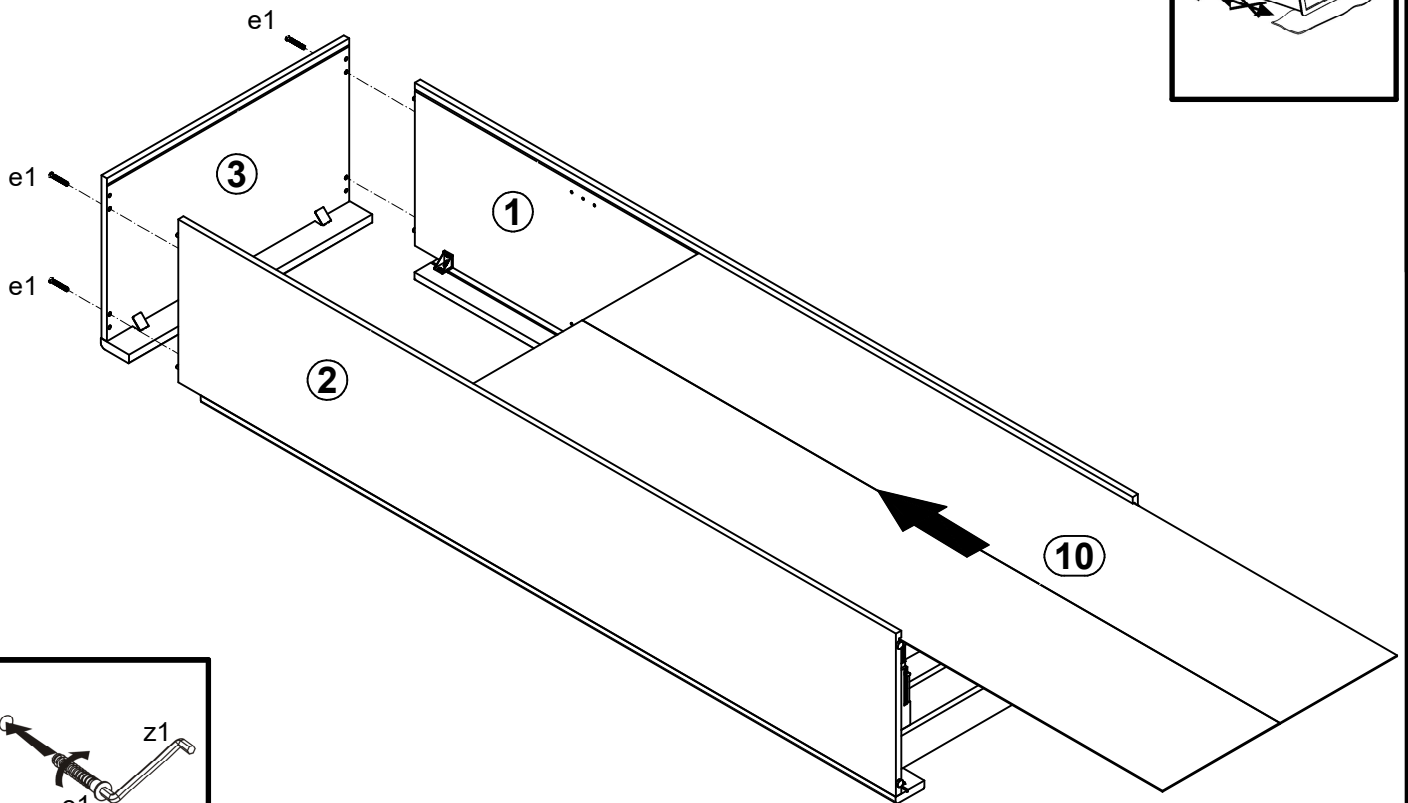
3 

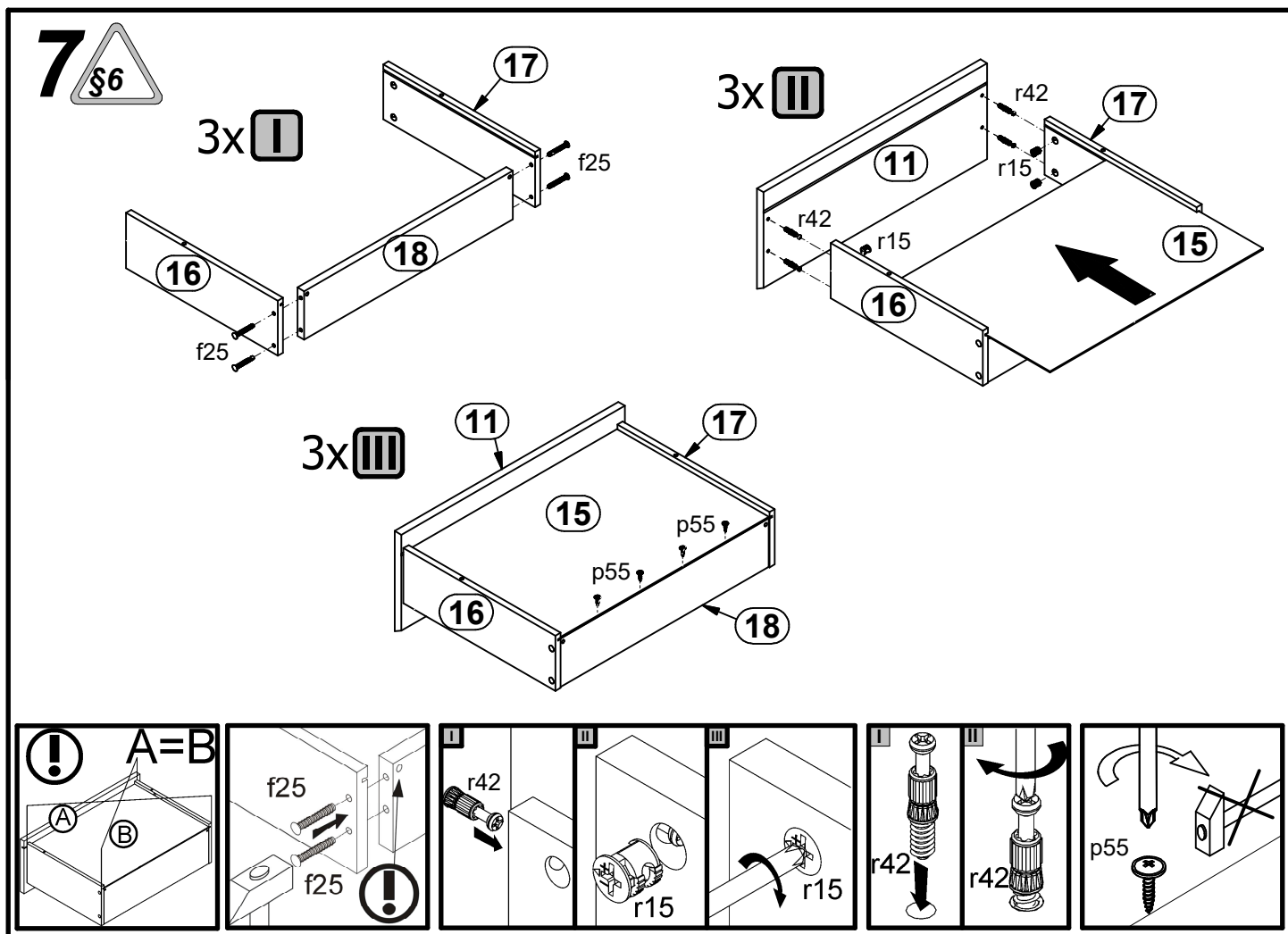
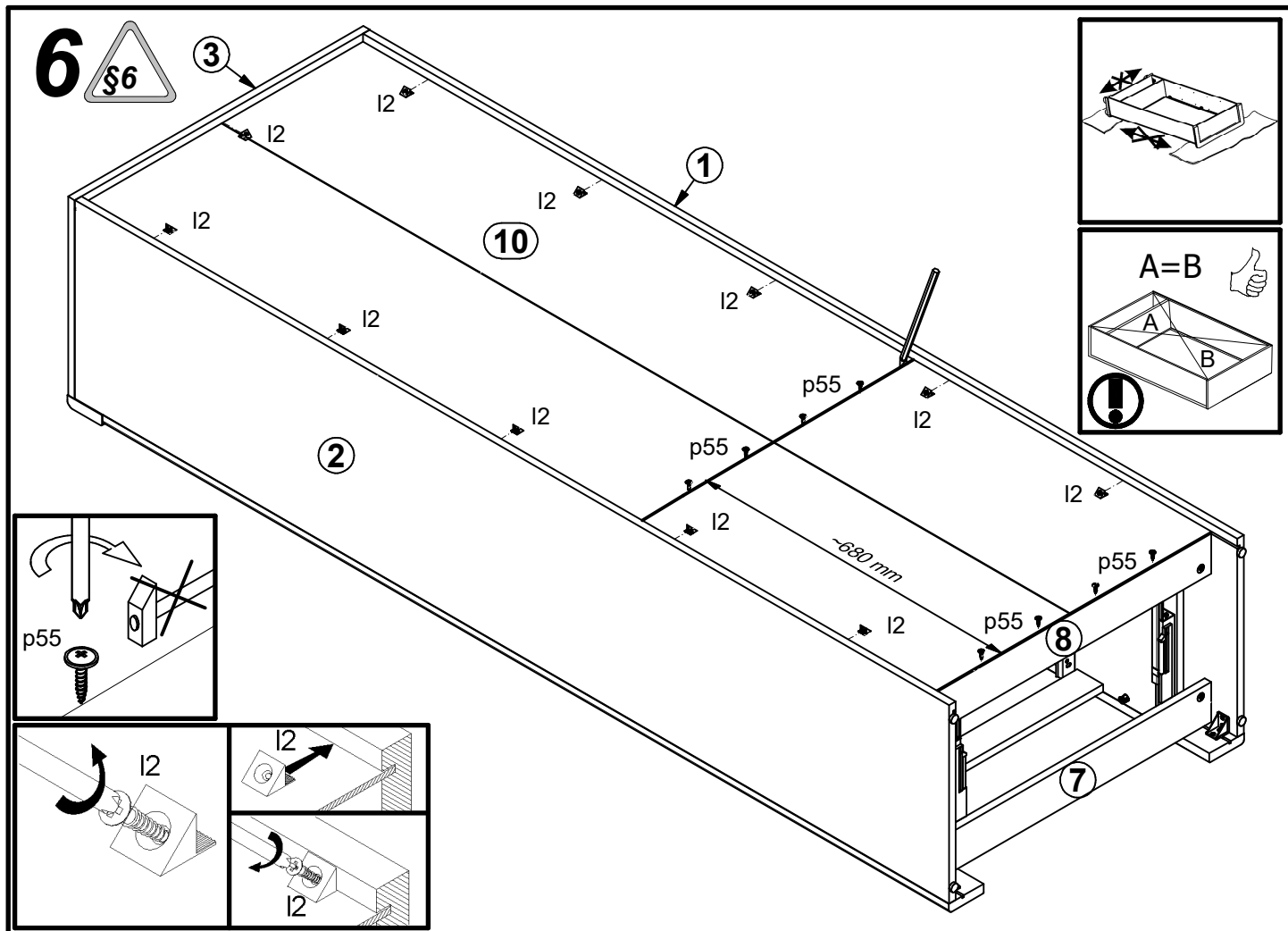


4 §6



5 §6





8

