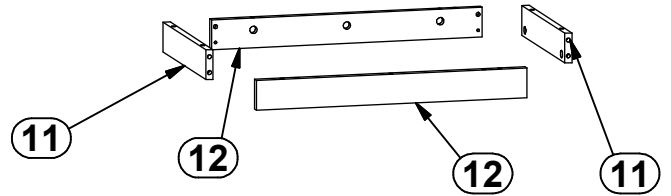
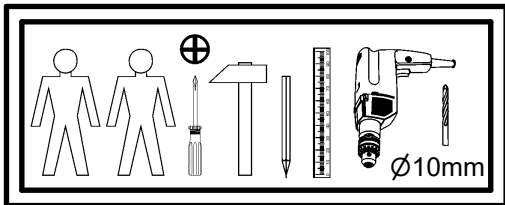
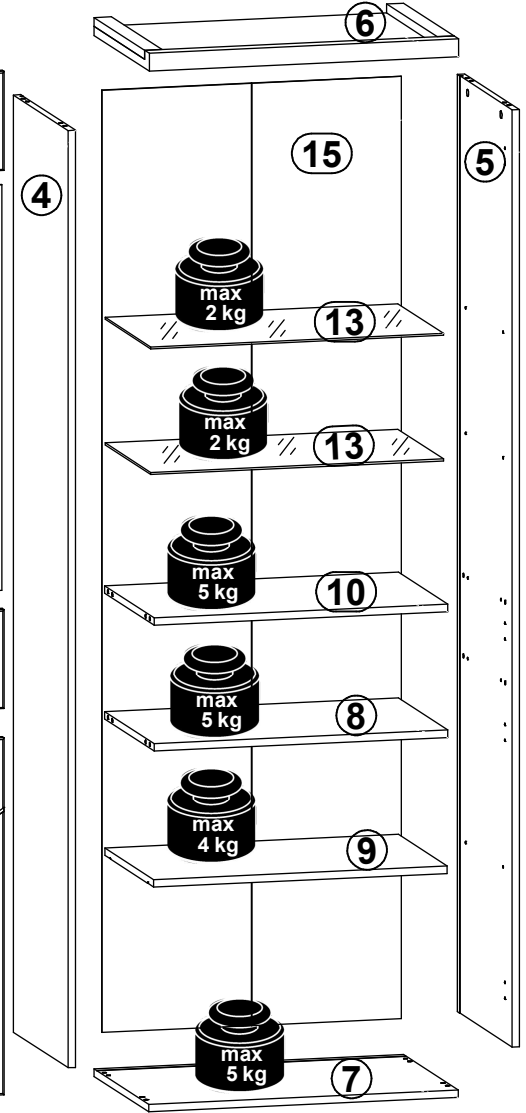
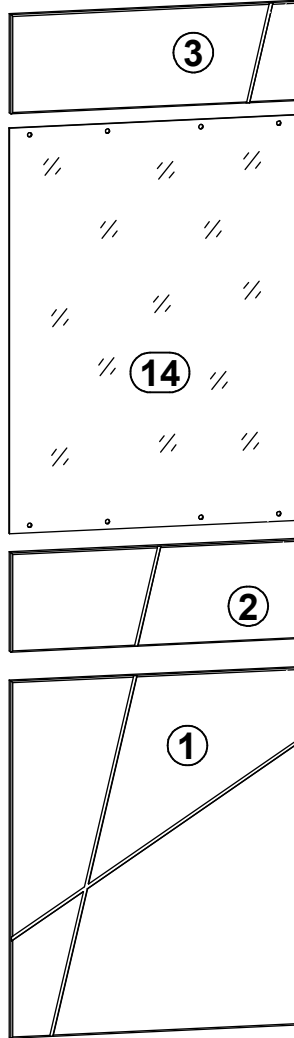
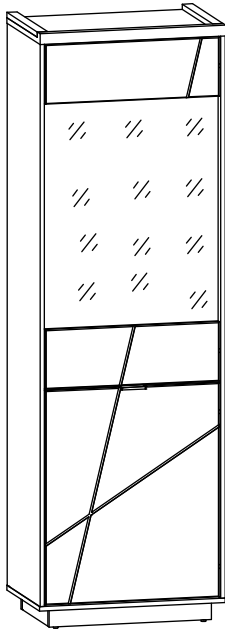
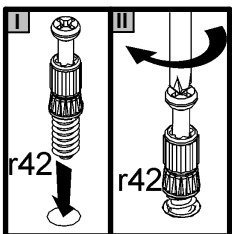
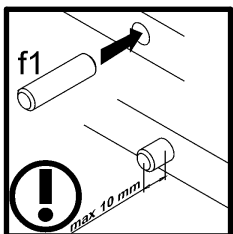
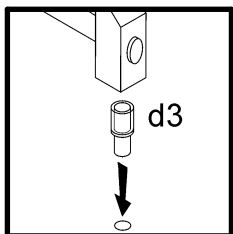
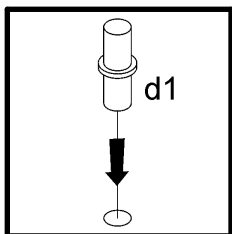
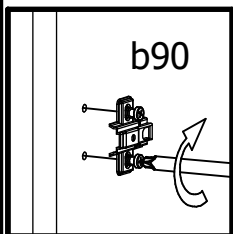
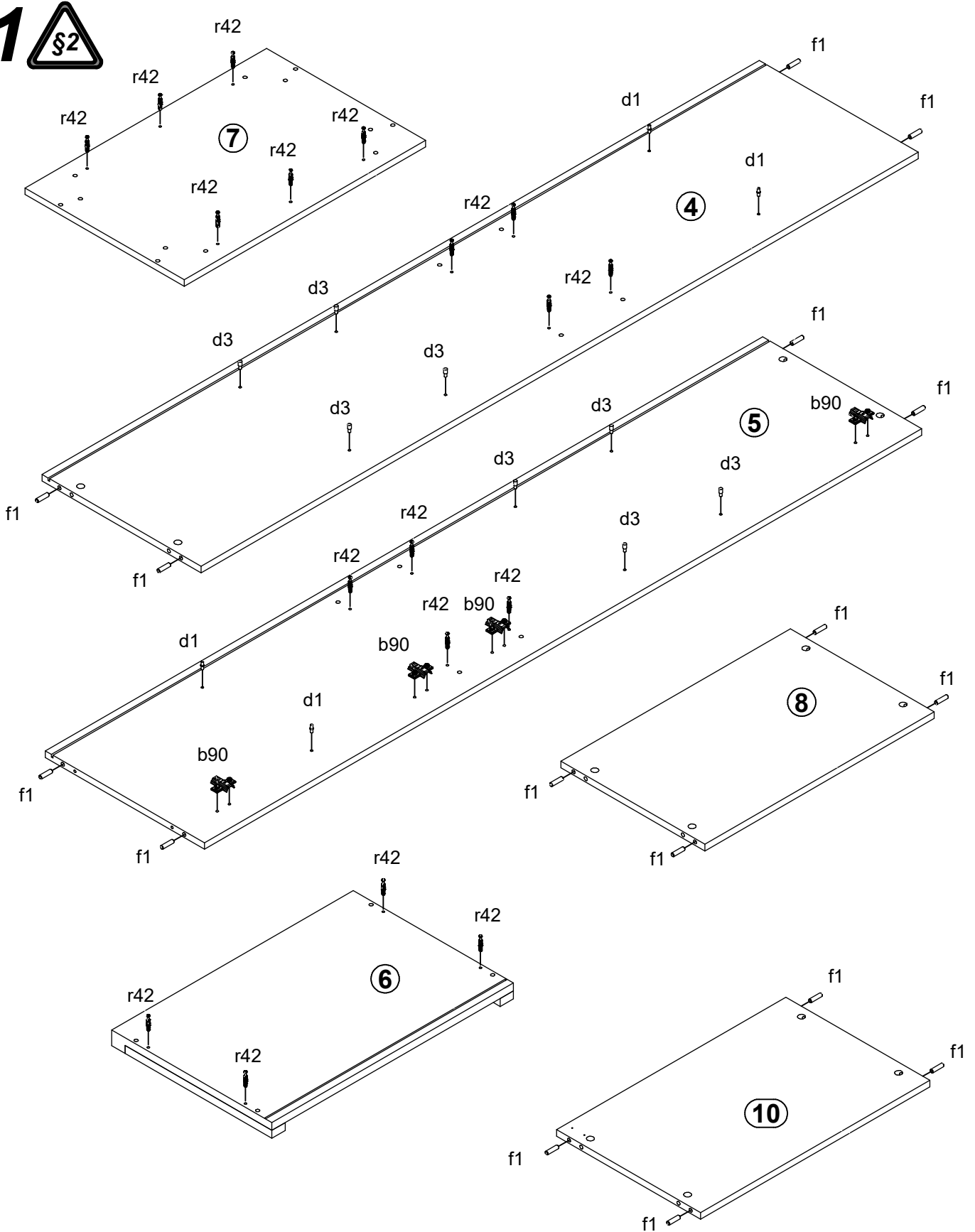


A	B	C	D
1	S471-0009	720	596
2	S471-0010	200	596
3	S471-0011	200	596
4	S471-1007	1889	419
5	S471-1008	1889	419
6	S471-2005	636	422
A			
7	S471-2006	636	419
8	S471-3005	604	379
9	S471-3006	603	375
10	S471-3007	604	379
11	S471-4002	329	60
12	S471-4004	556	60
13	S471-5503	602	350
14	S471-5504	817	595
15	S471-9303	1899	615
A			

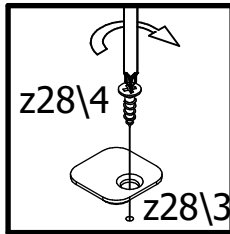
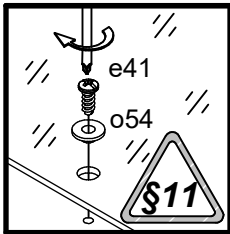
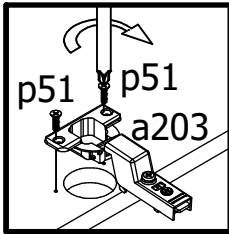
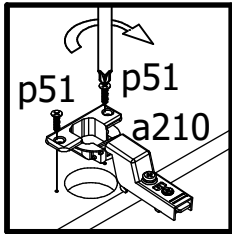
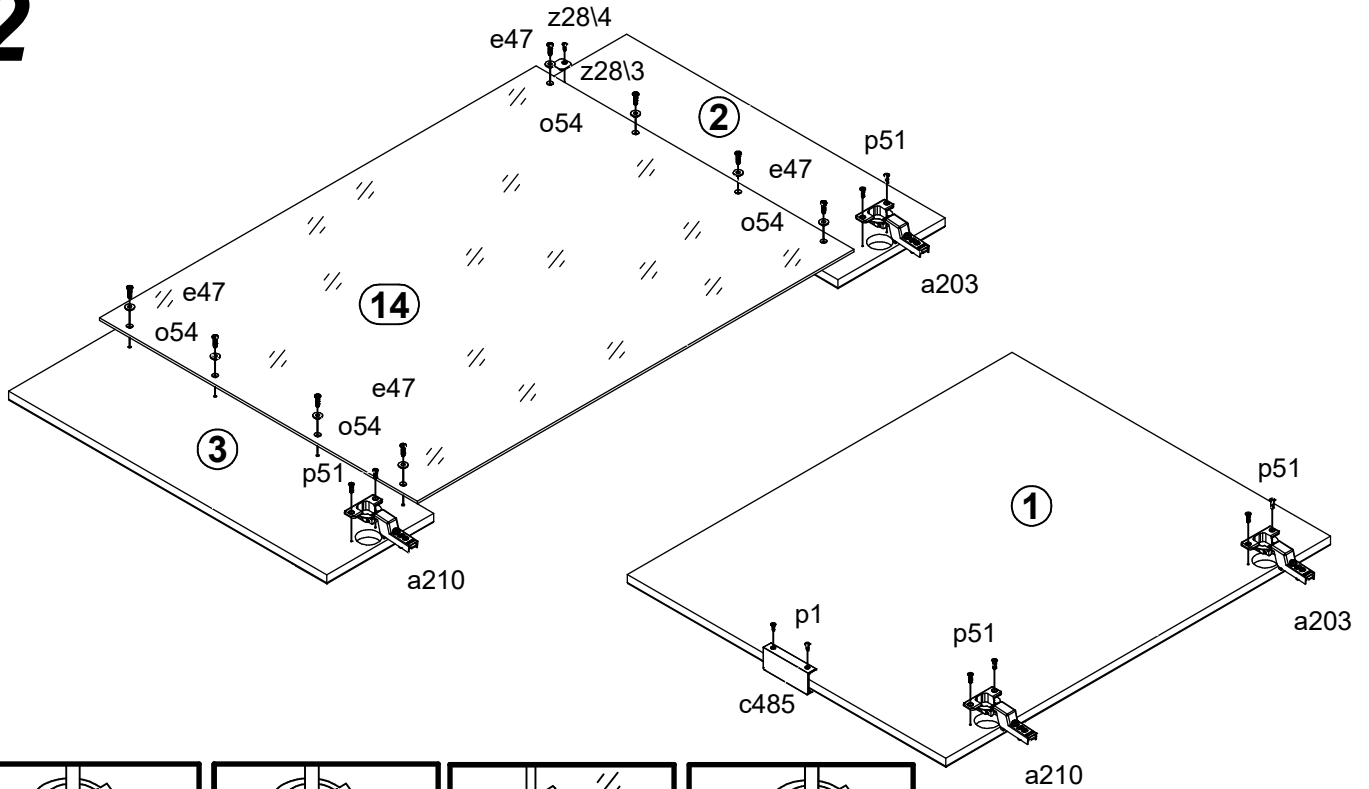


2x a203	2x a210	4x b90	1x c485	4x d1	8x d3	4x e1	8x e47	28x f1
4x k1	12x l2	8x o54	2x p1	12x p51	3x p55	22x r1	22x r42	1x z28\1
1x z28\2	1x z28\3	3x z28\4	4x s68	1x z1	2x n14\2	2x f35	2x p17	

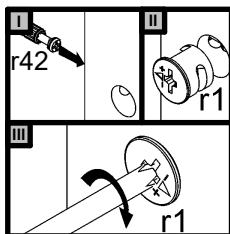
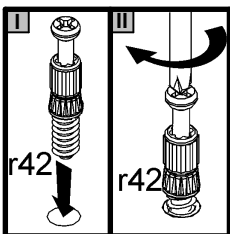
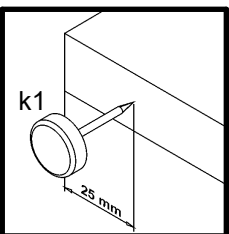
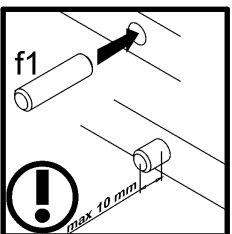
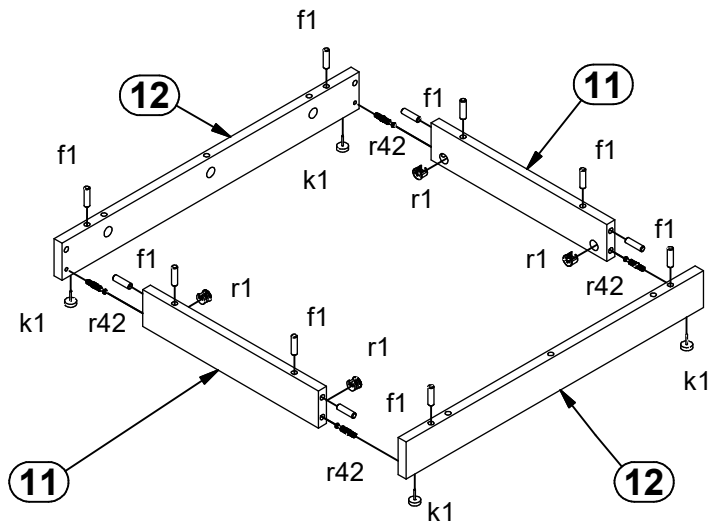
1 



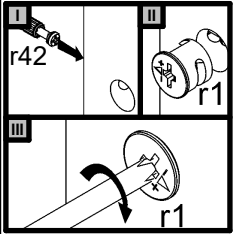
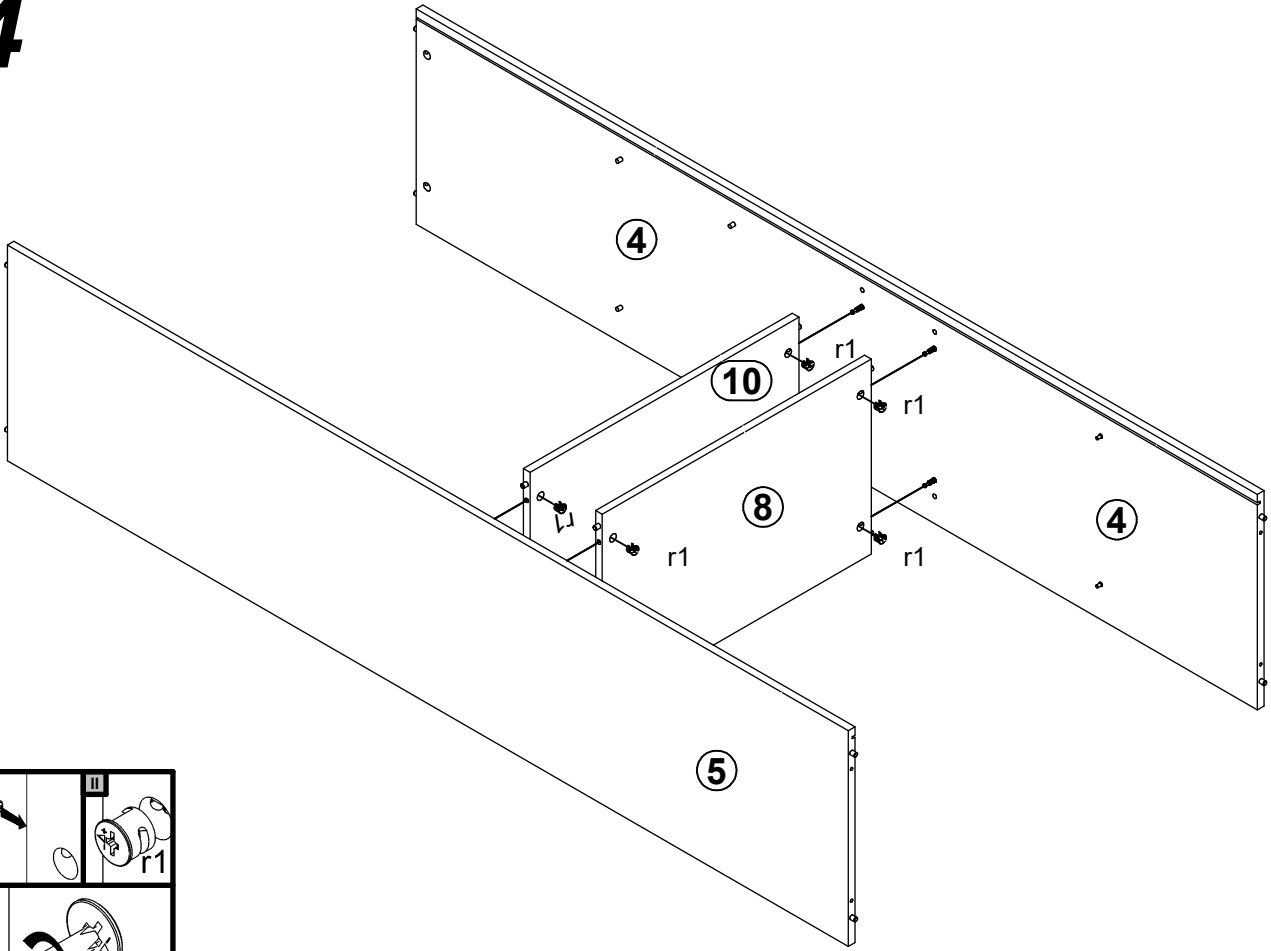
2



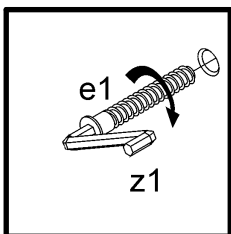
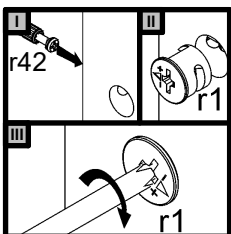
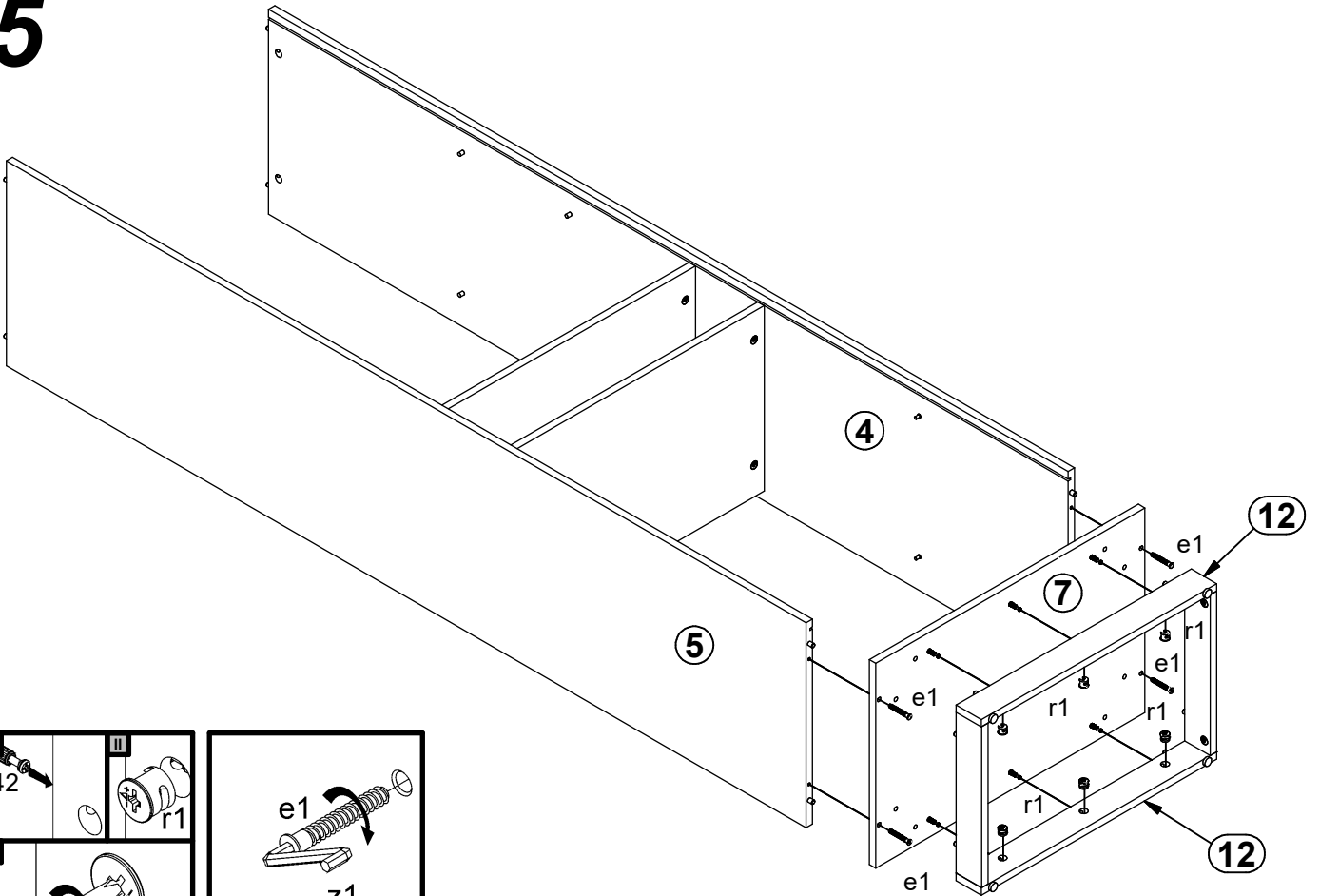
3



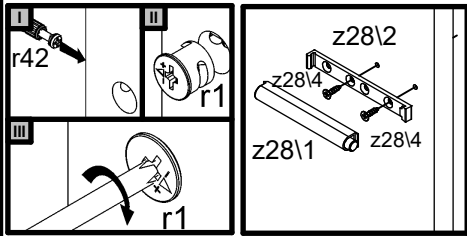
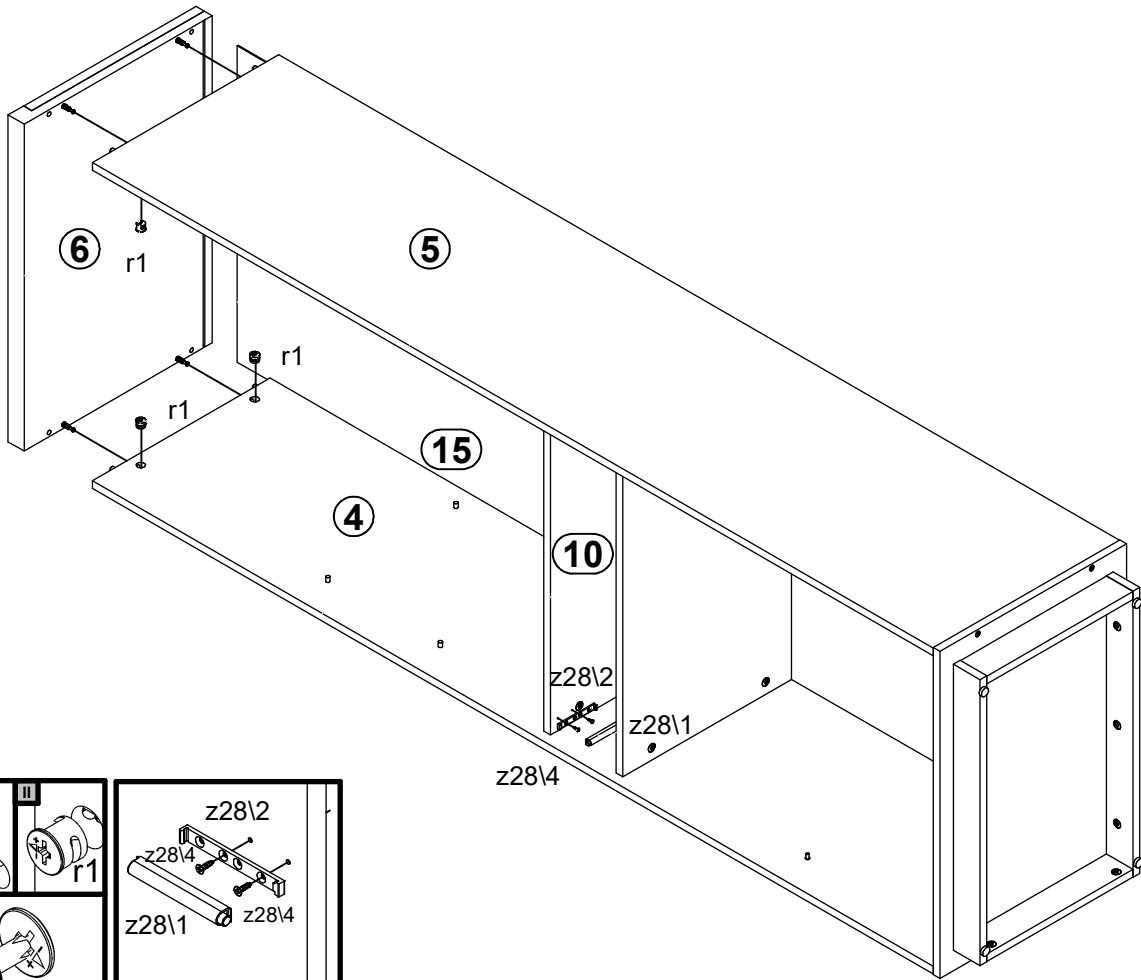
4



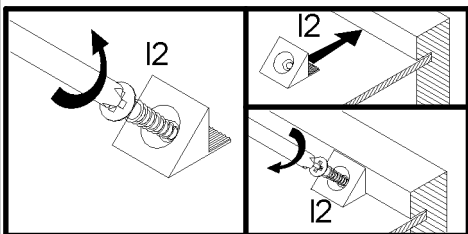
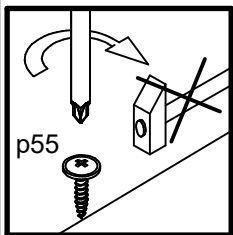
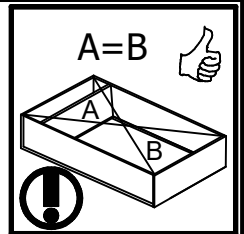
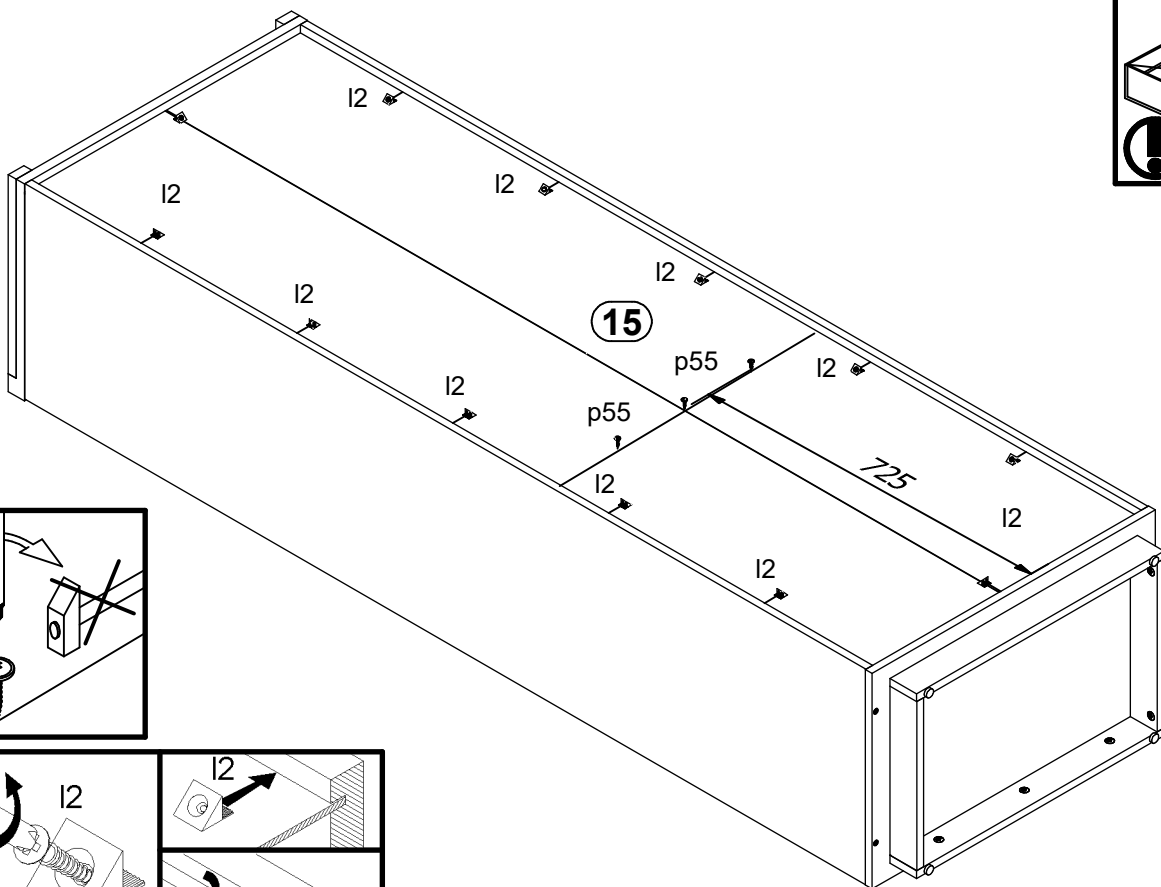
5



6



7



8

