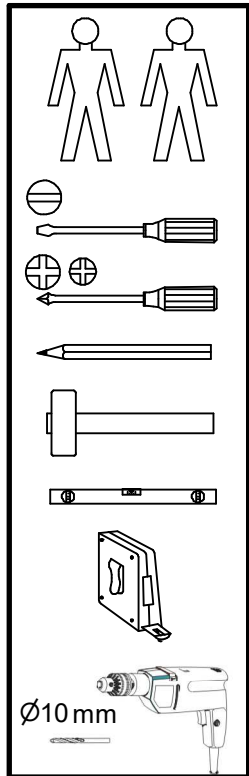
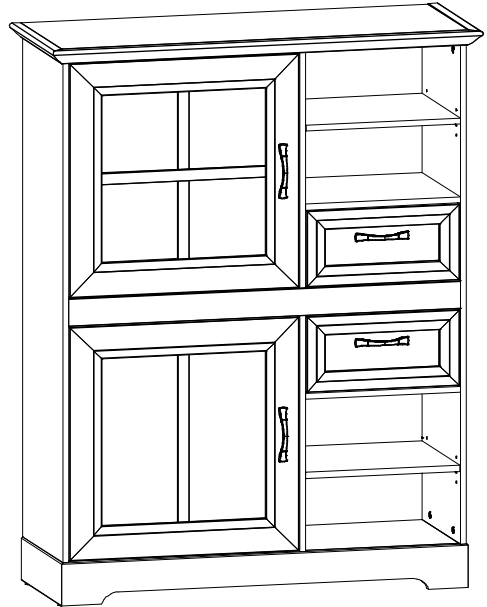
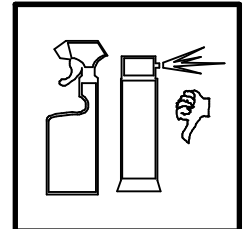
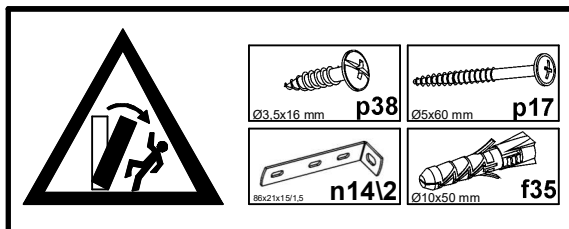
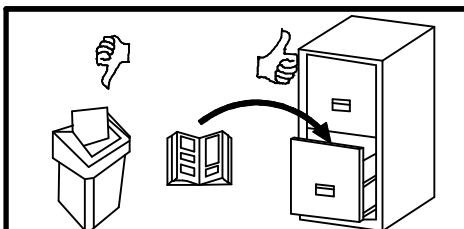
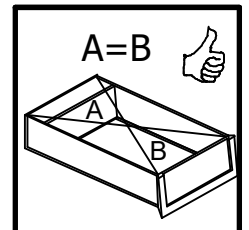
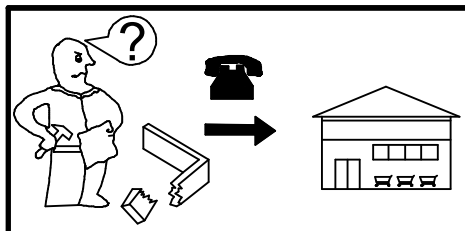
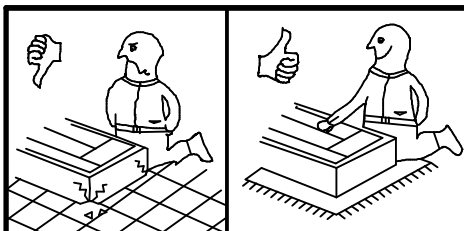
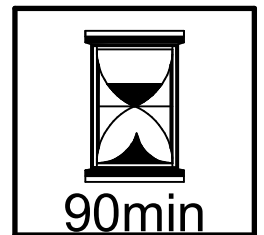
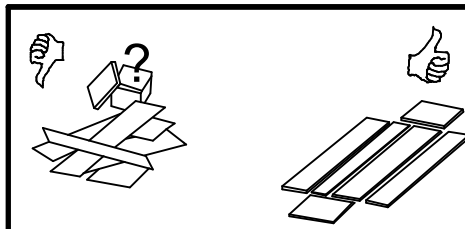
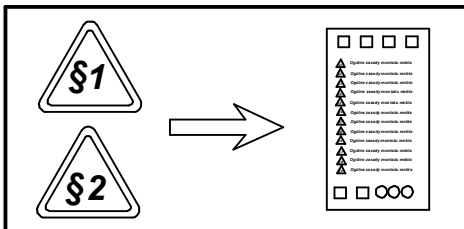
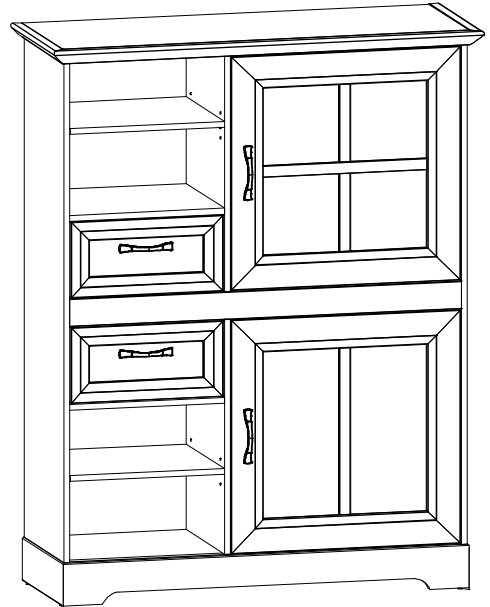


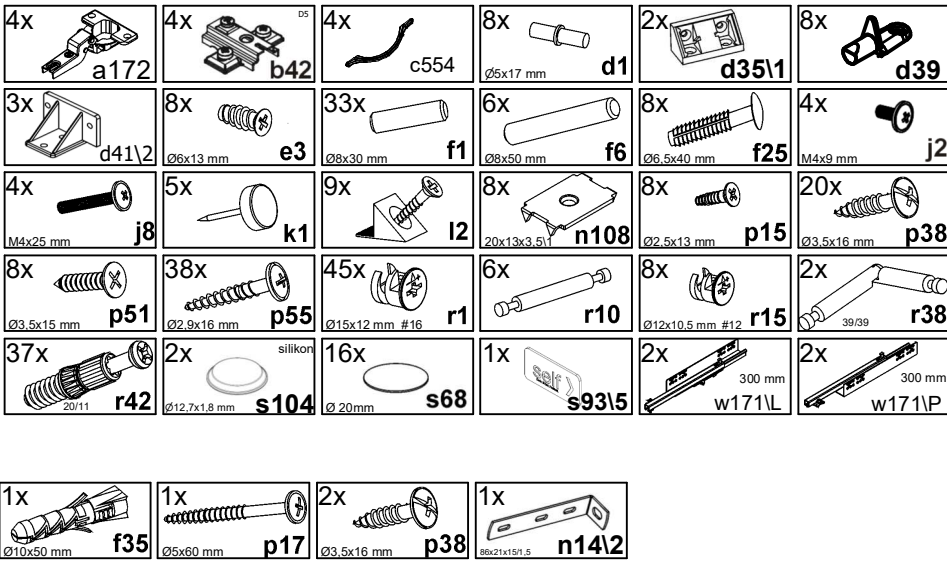


A

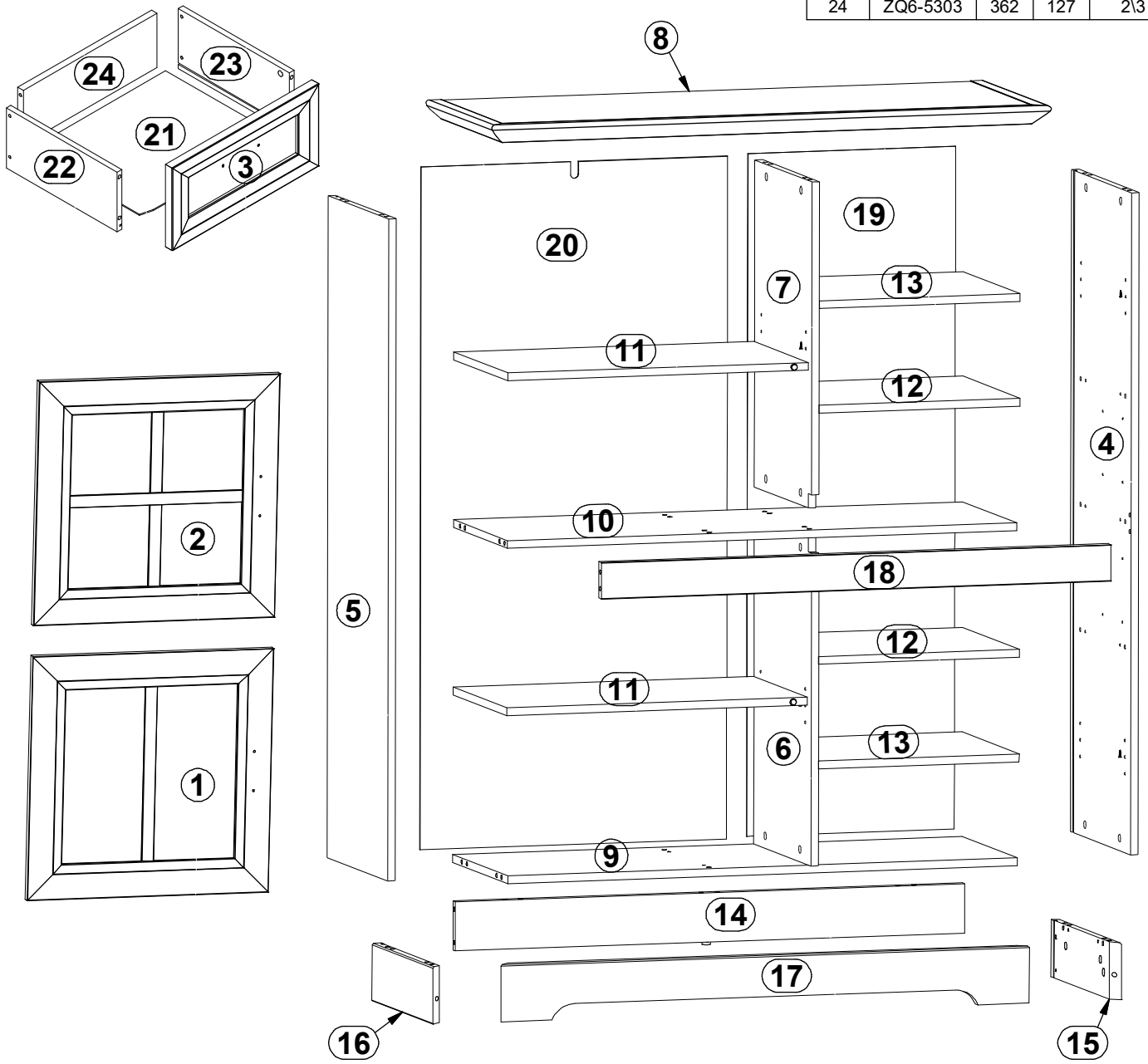


B

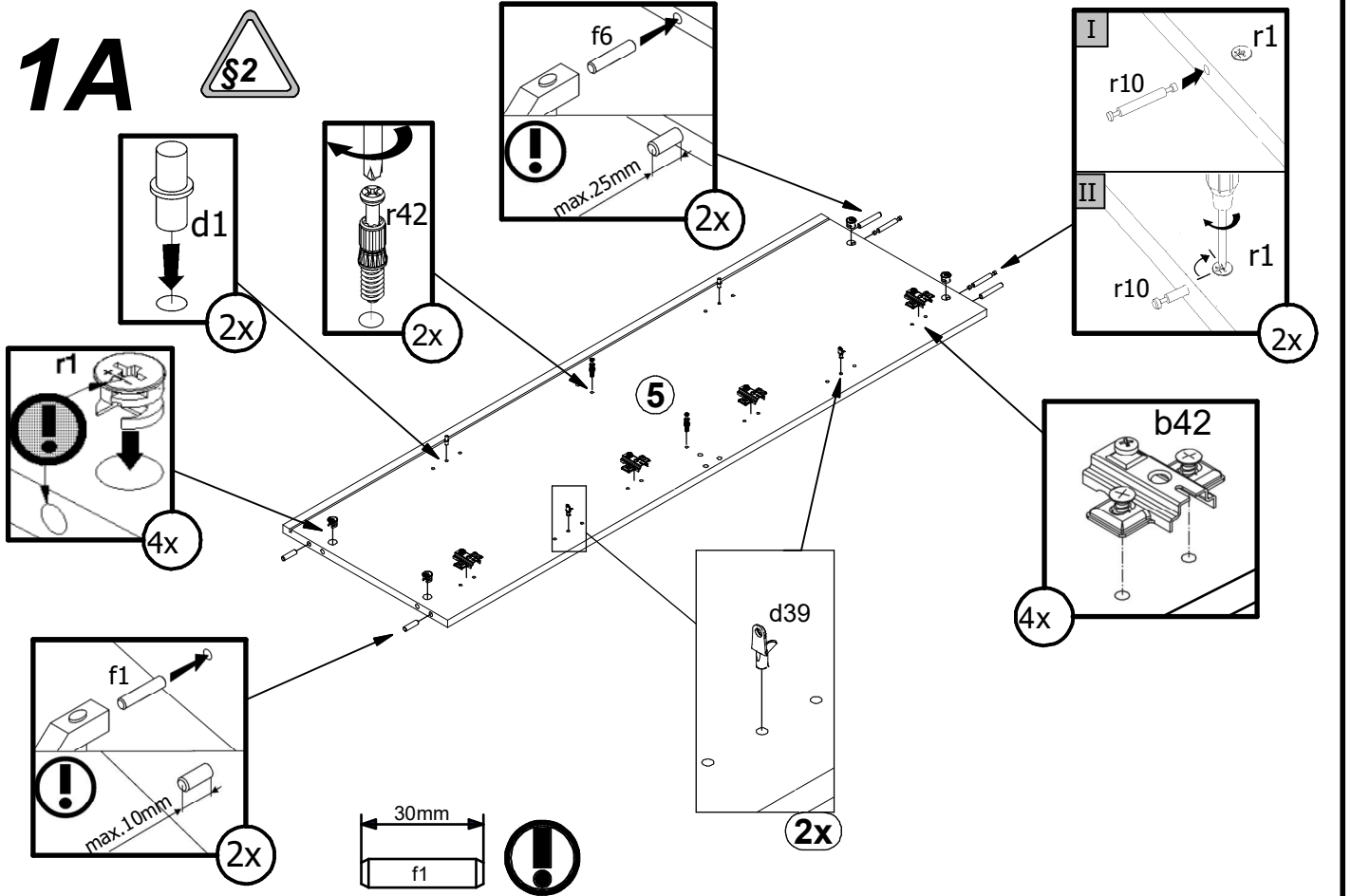




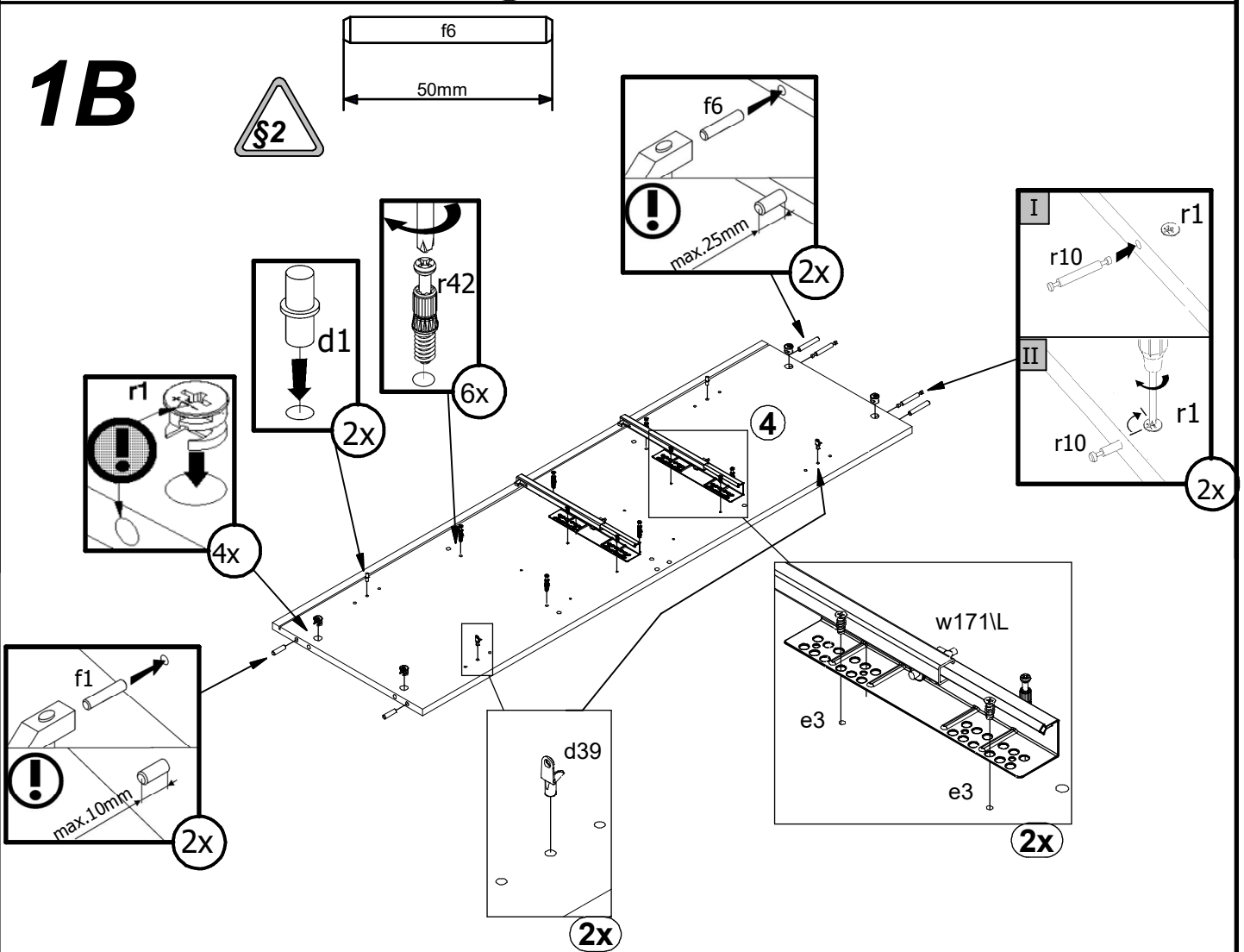
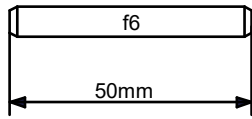
1	S553-0006	596	596	3\3
2	S553-0010	596	596	3\3
3	S553-0011	396	193	3\3
4	S553-1018	1274	390	2\3
5	S553-1019	1274	390	2\3
6	S553-1020	629,5	369	2\3
7	S553-1021	629,5	369	2\3
8	S553-2006	1119	425	1\3
9	S553-3013	1019	355	2\3
10	S553-3014	1019	350	3\3
11	S553-3015	601	348	2\3
12	S553-3016	402	369	1\3
13	S553-3018	401	369	1\3
14	S553-4006	1019	95	1\3
15	S553-5009	394	110	3\3
16	S553-5010	394	110	3\3
17	S553-5017	1057	110	1\3
18	S553-5839	1019	70	1\3
19	S553-9004	1314	415	3\3
20	S553-9005	1314	613	3\3
21	WSP-9451	372	308	2\3
22	ZQ6-509	300	140	2\3
23	ZQ6-510	300	140	2\3
24	ZQ6-5303	362	127	2\3



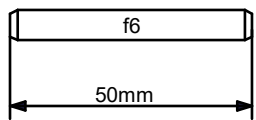
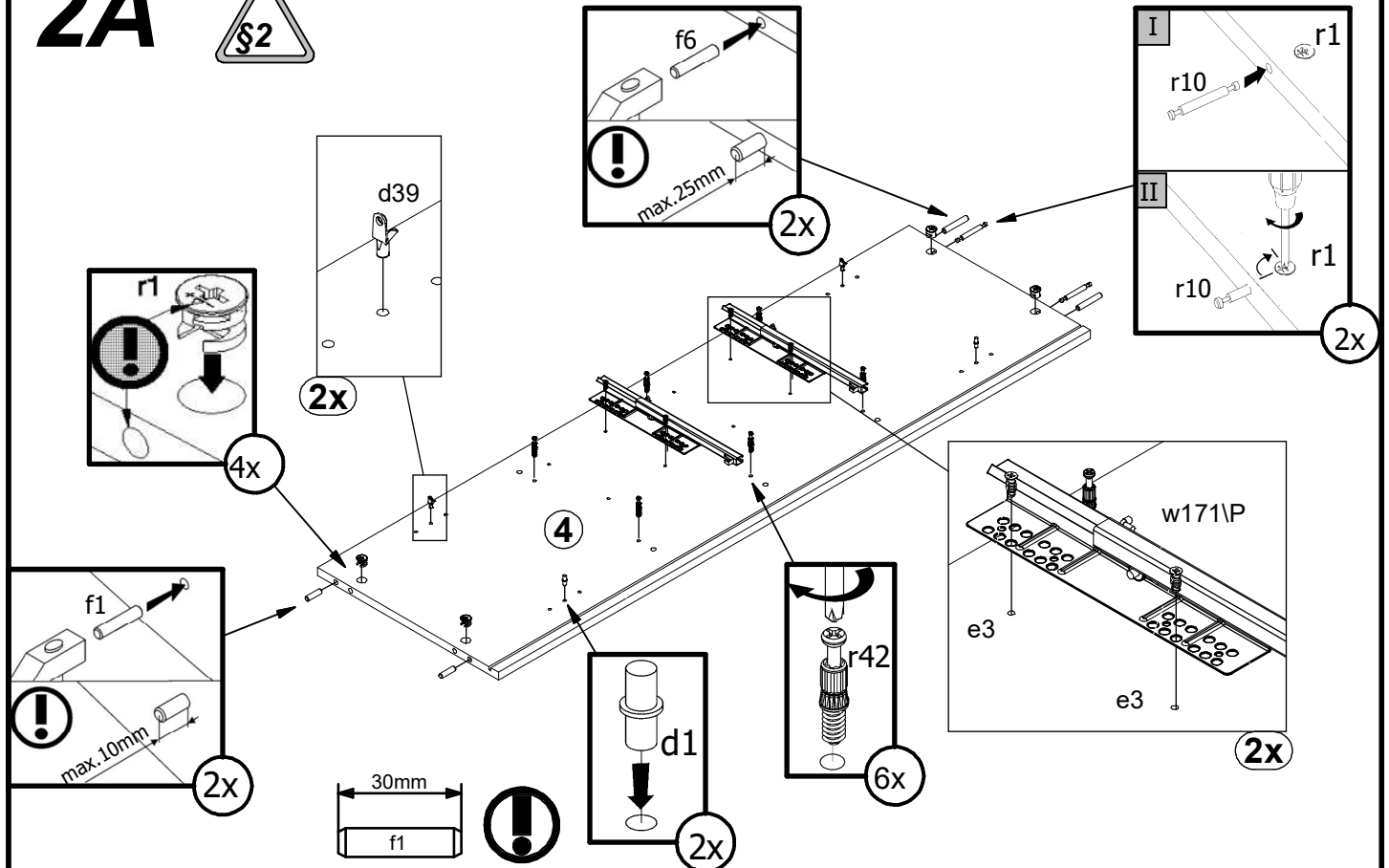
1A



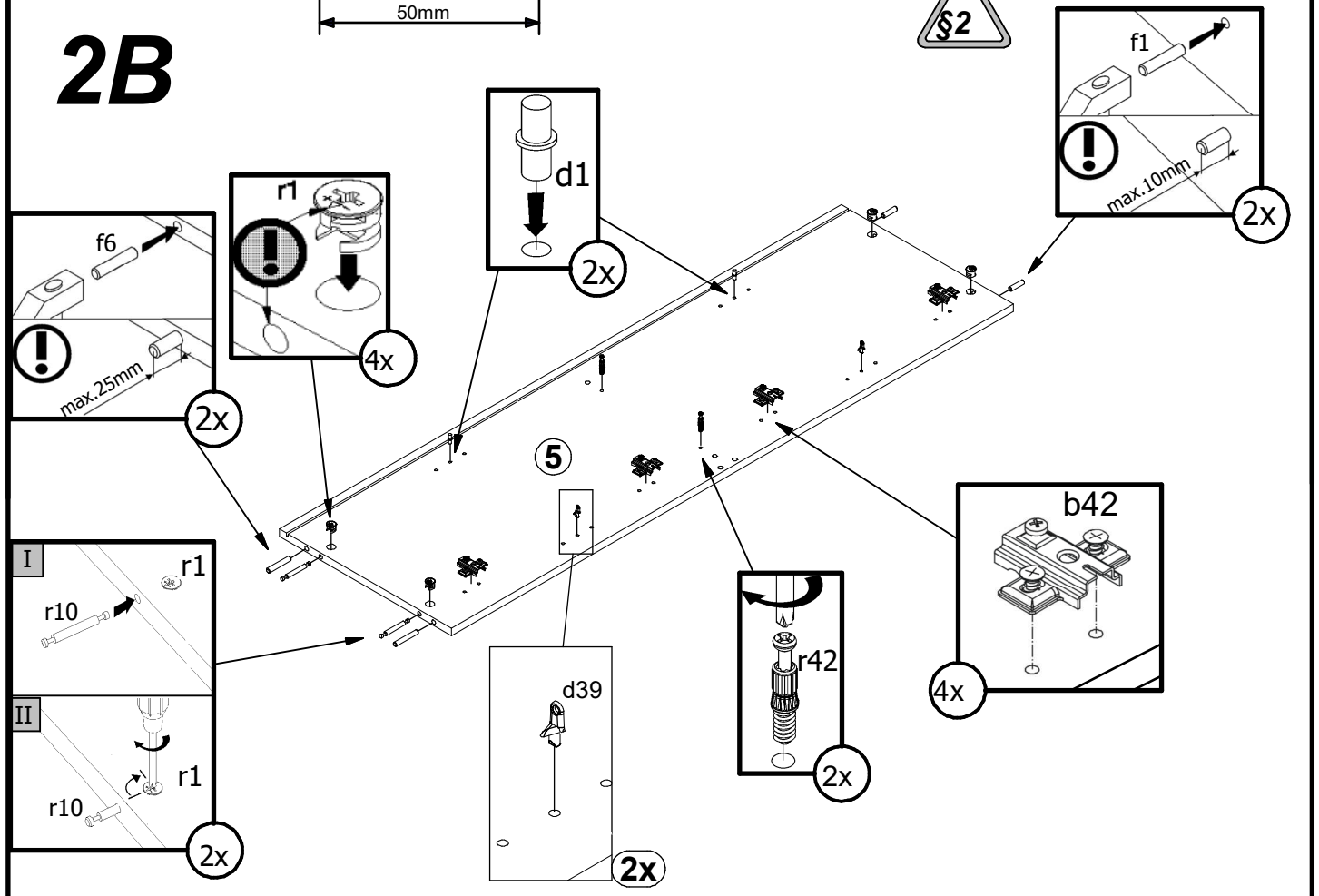
1B



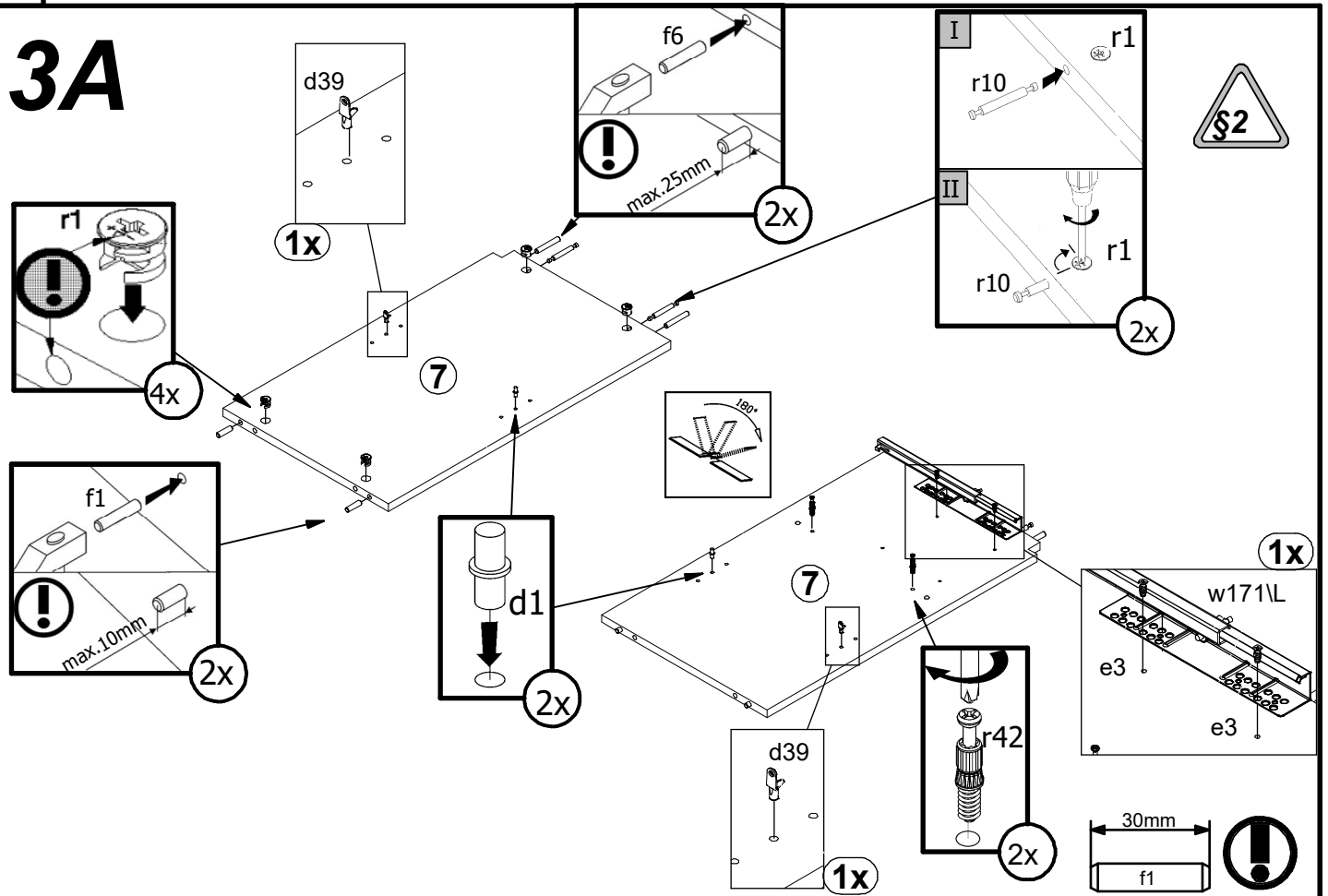
2A



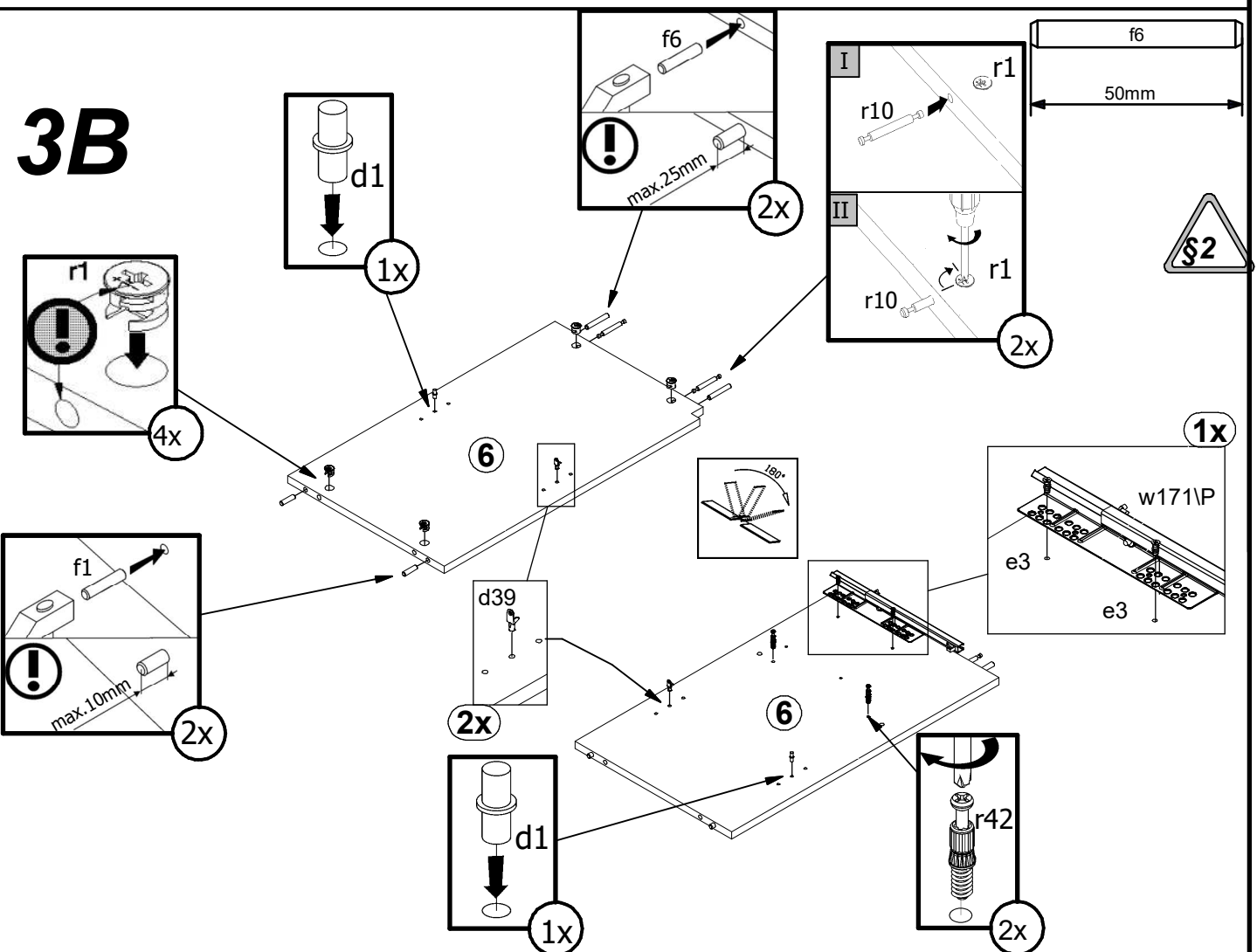
2B

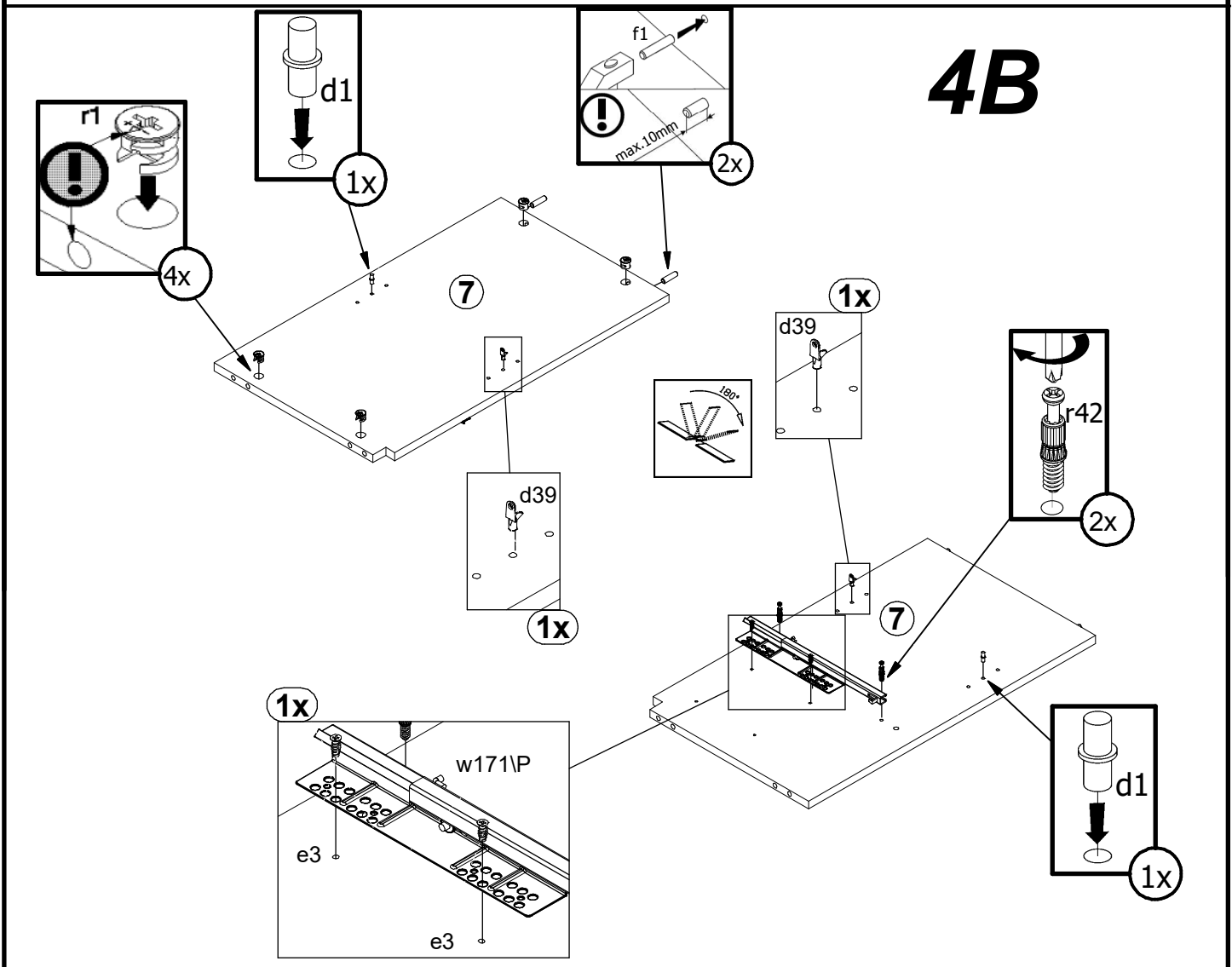
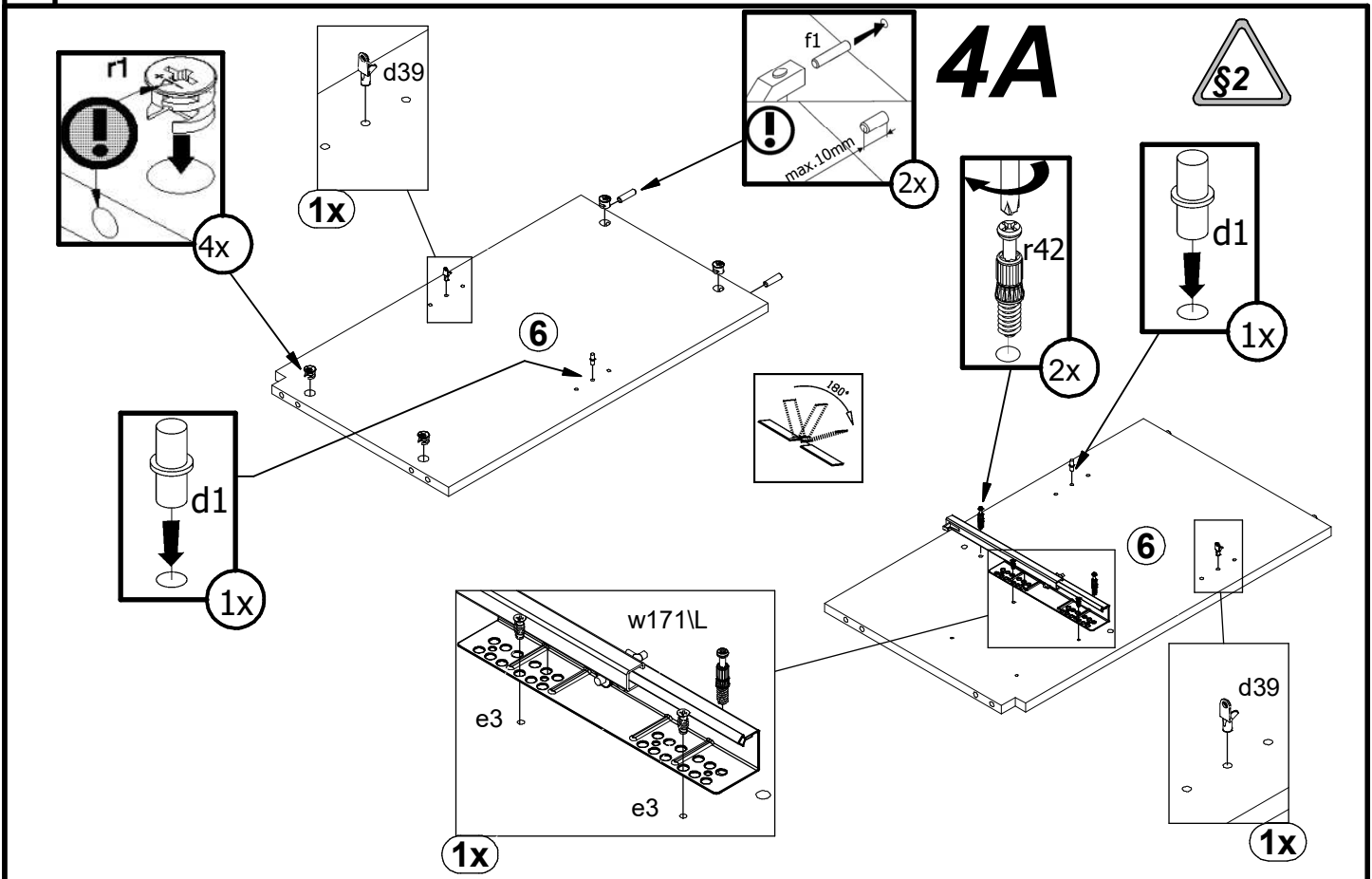


3A

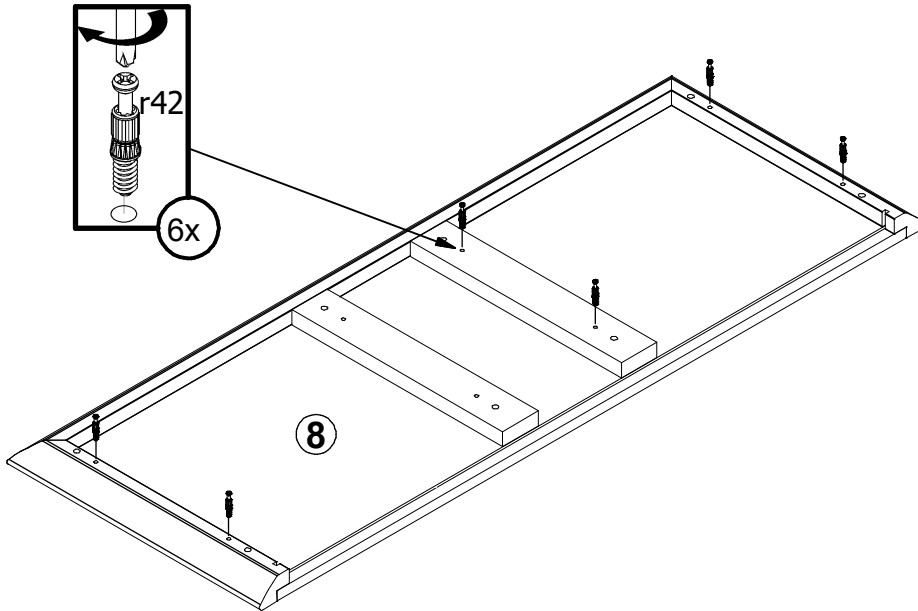


3B

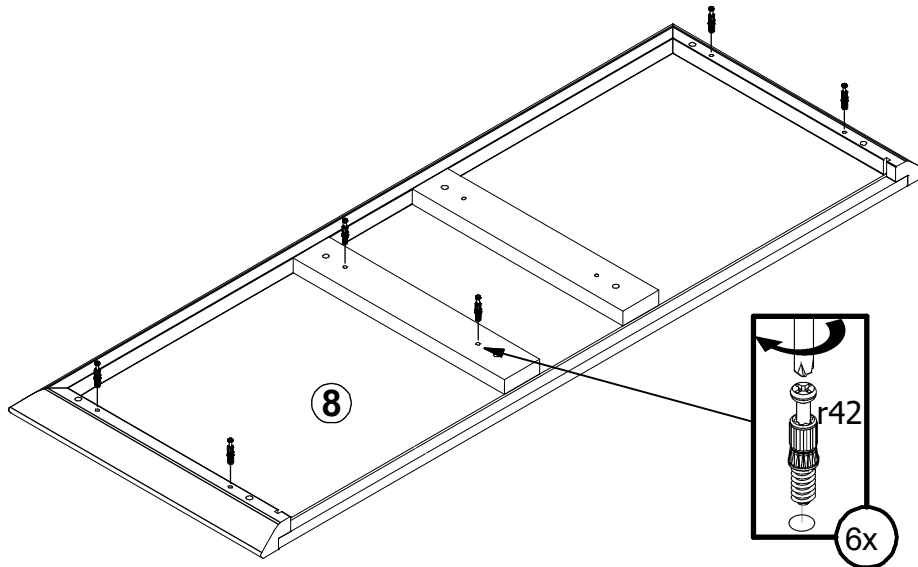




5A

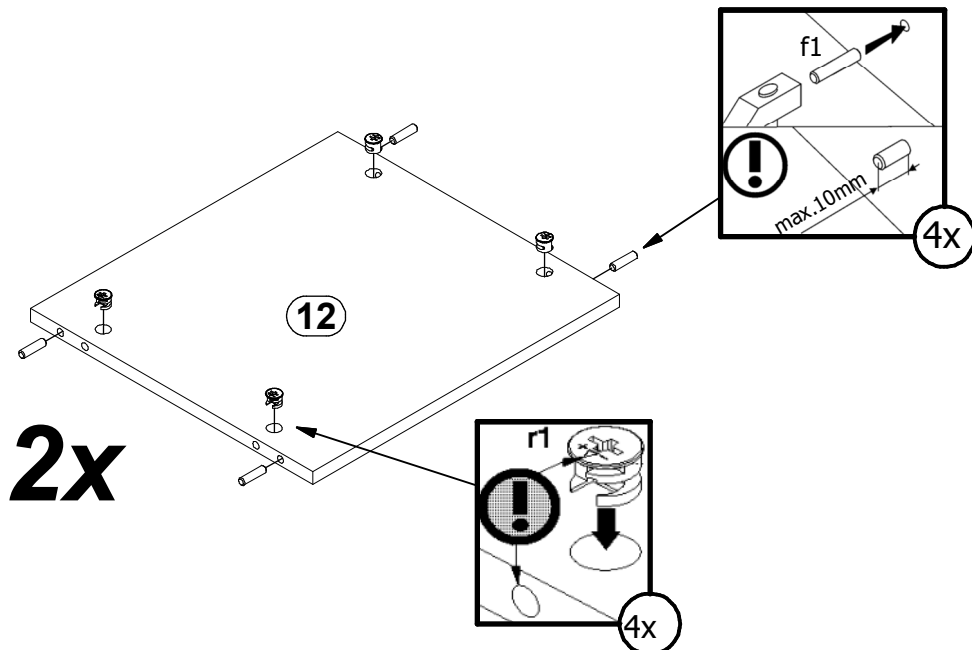


5B



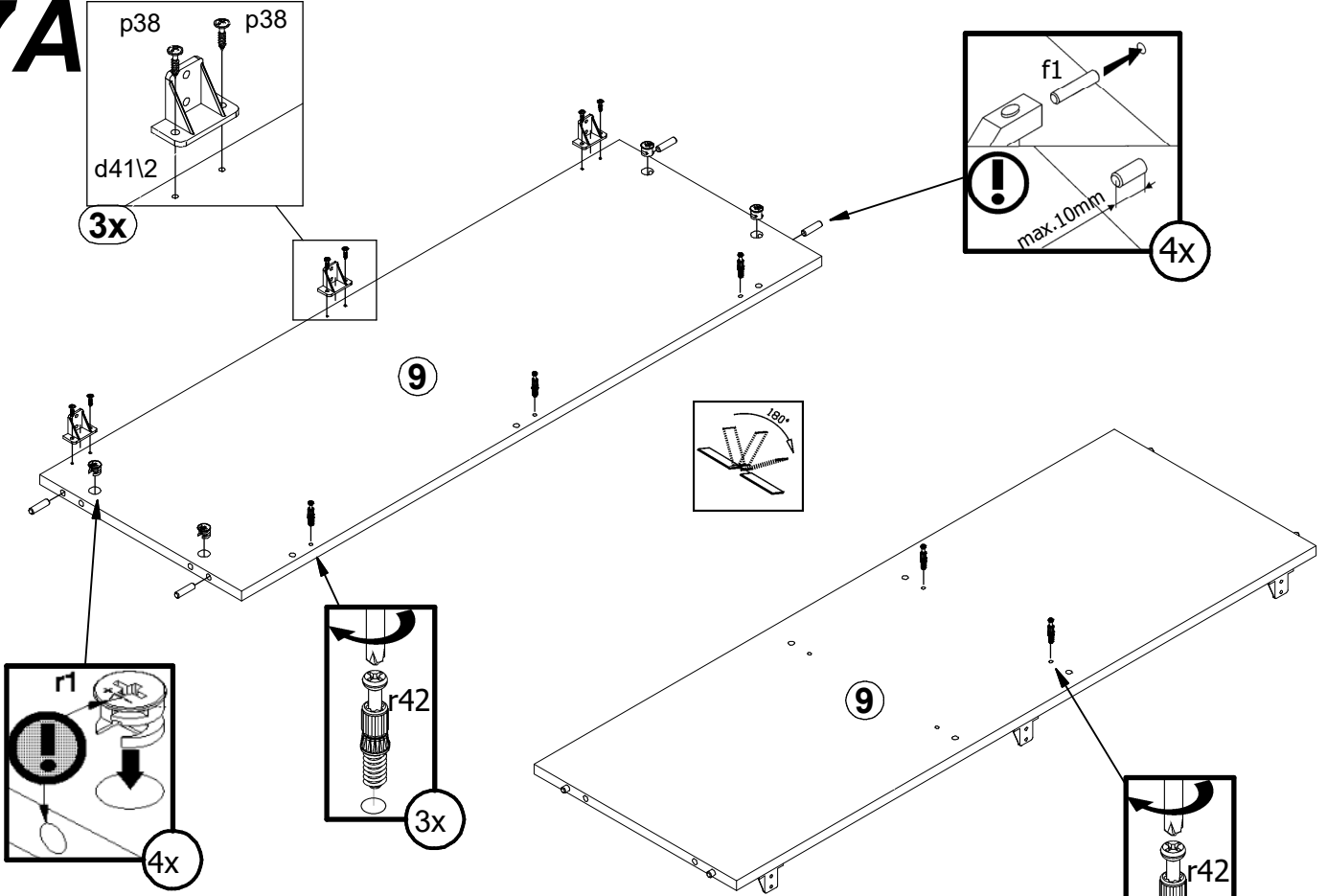
8

6AB

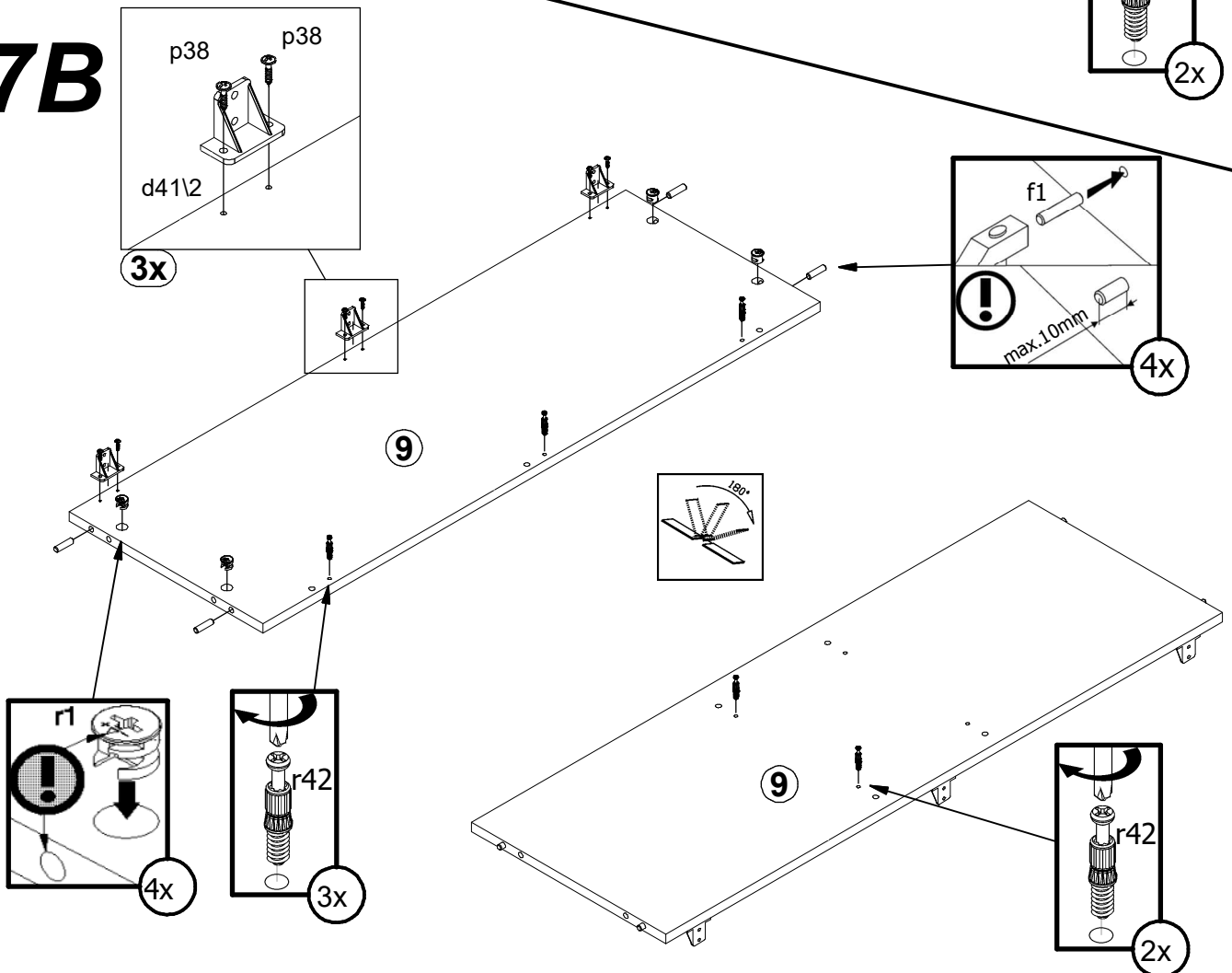


2x

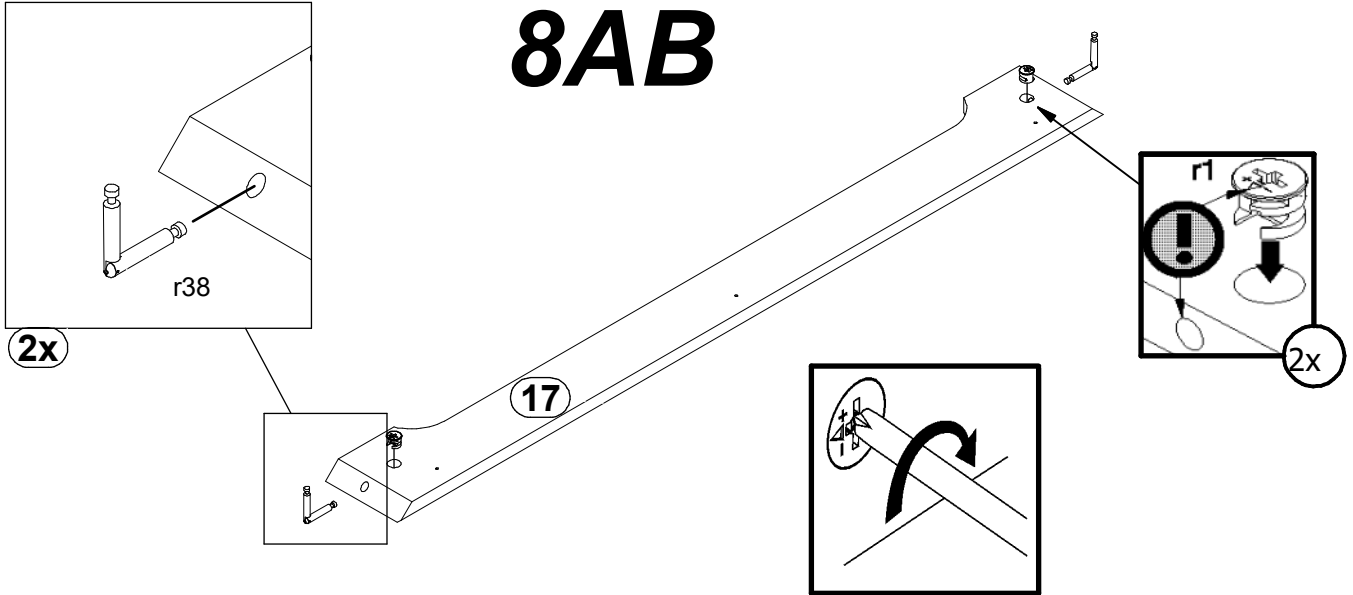
7A



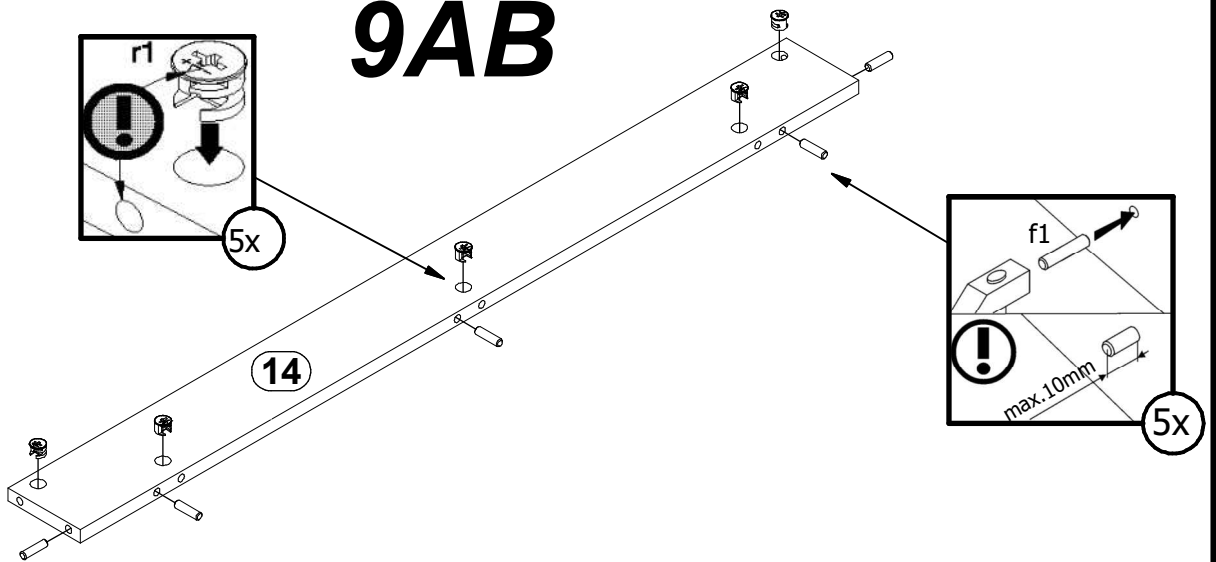
7B



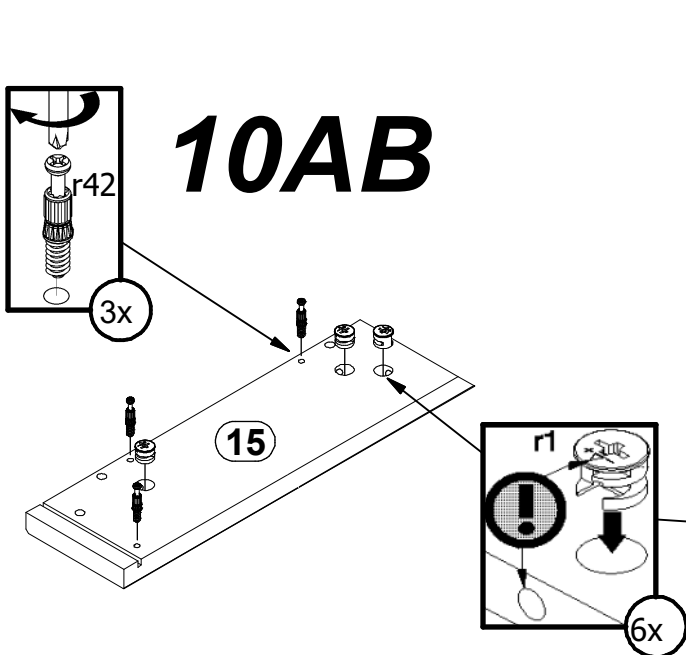
8AB



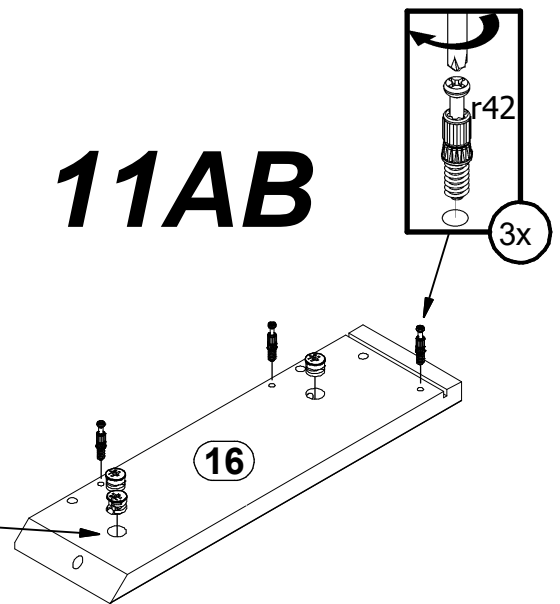
9AB



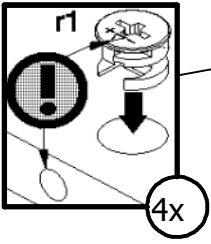
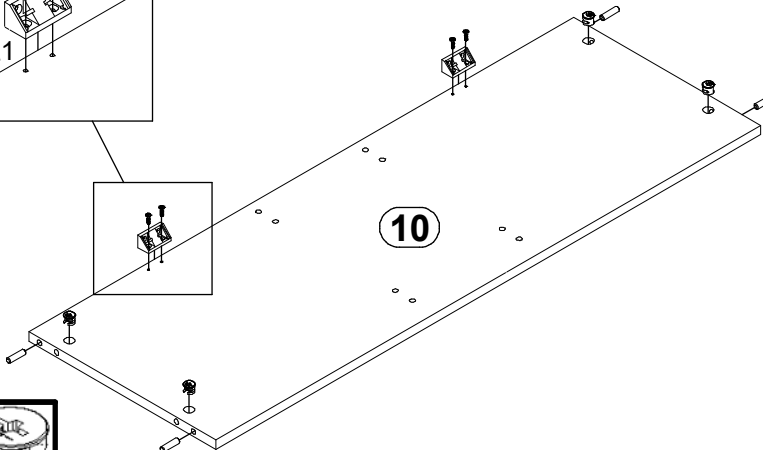
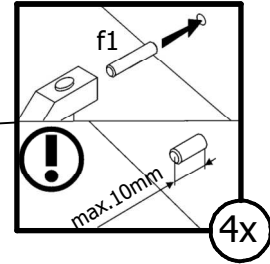
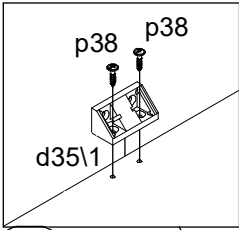
10AB



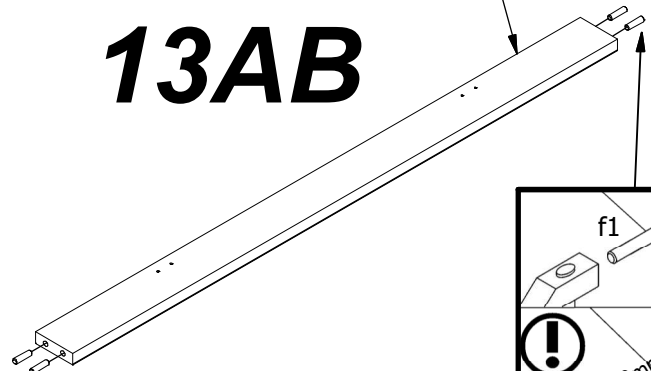
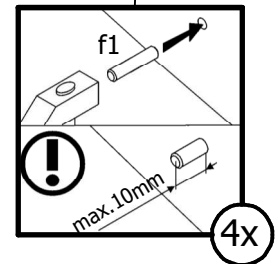
11AB



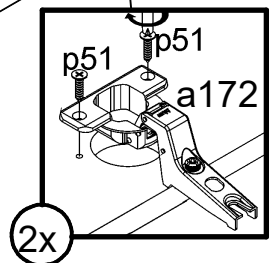
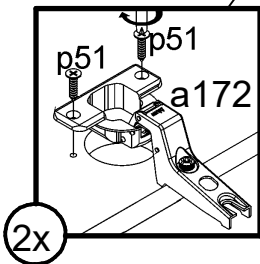
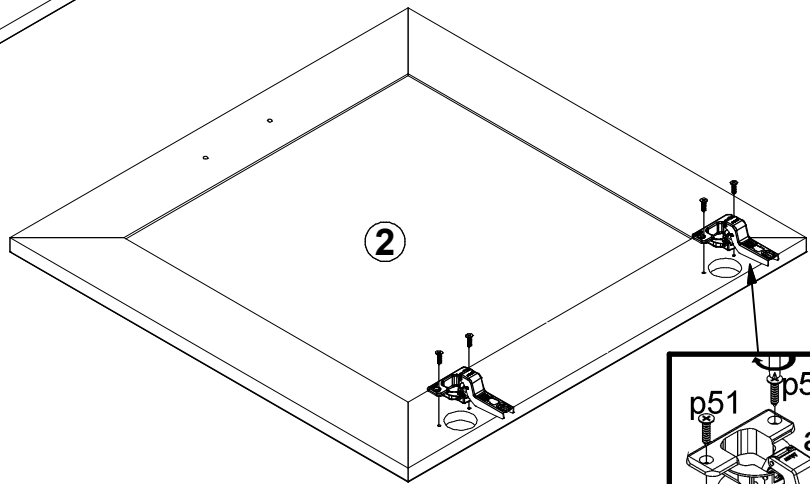
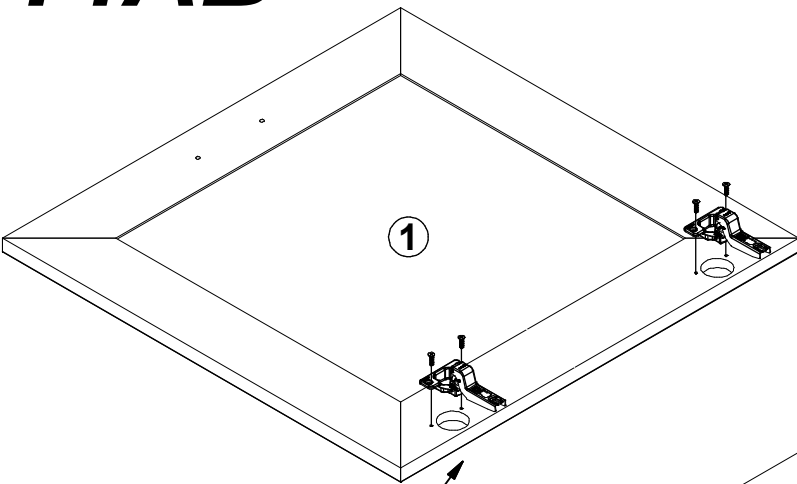
12AB



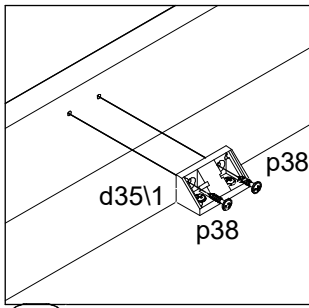
13AB



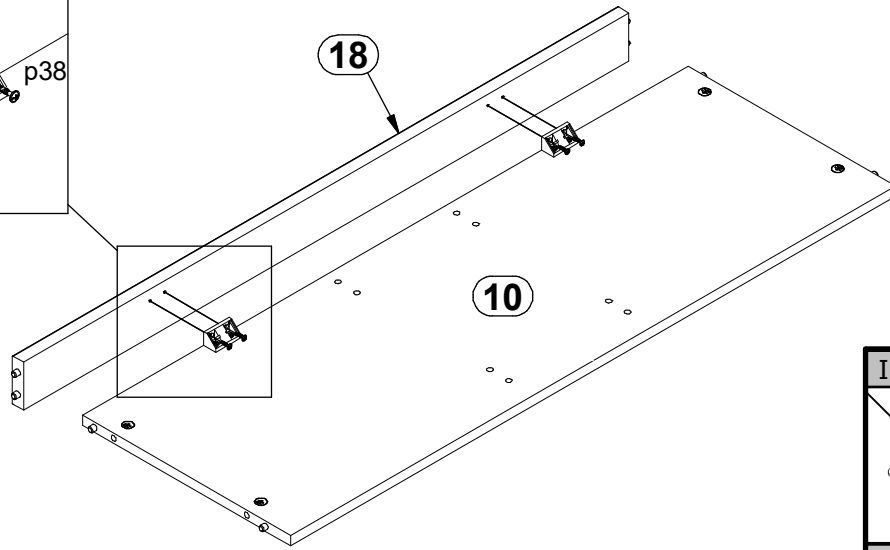
14AB



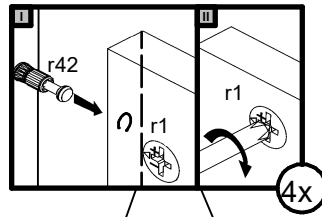
15AB



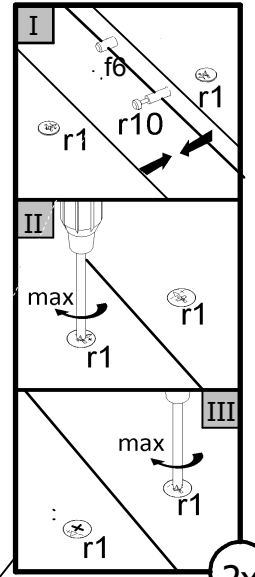
2x



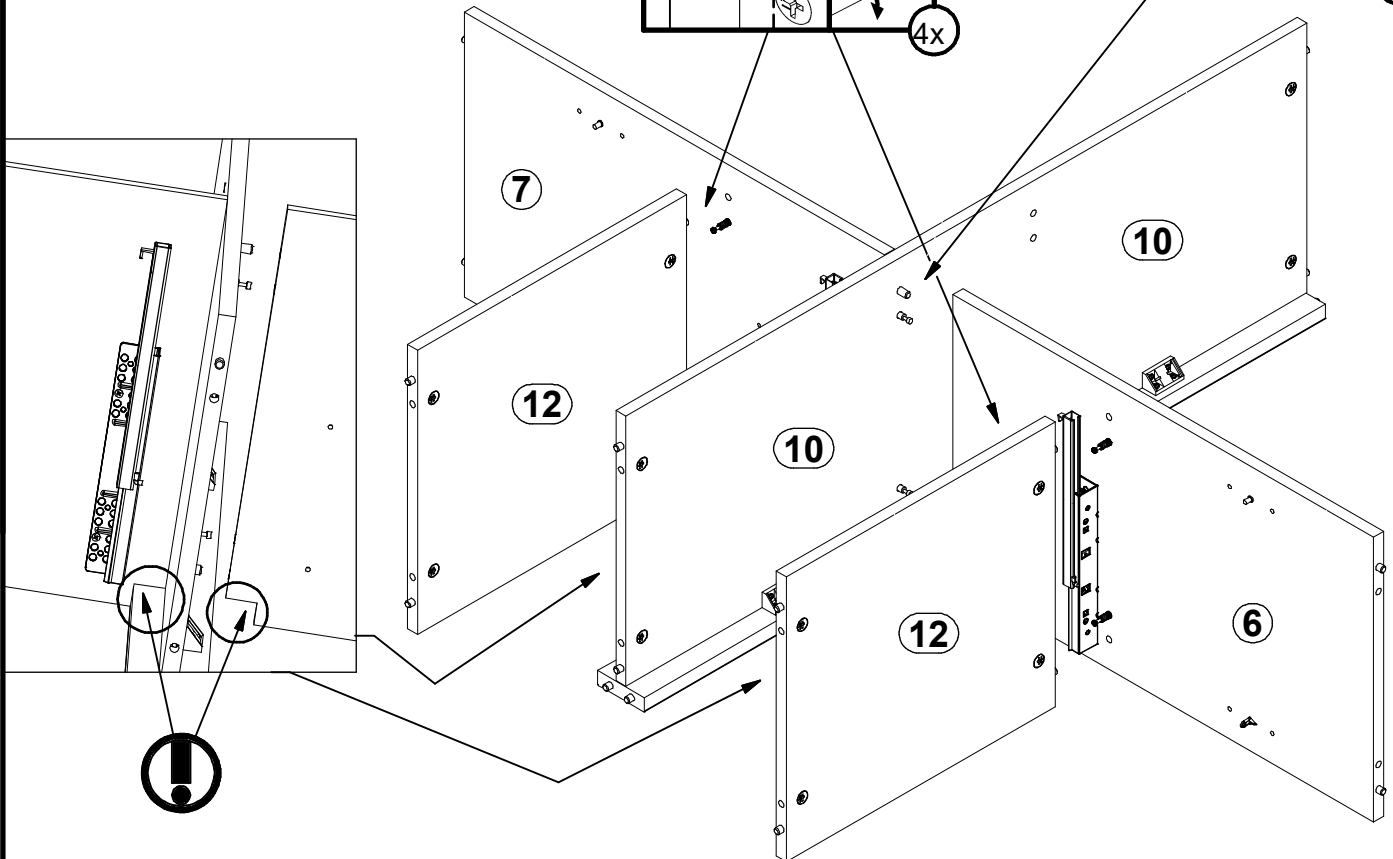
16A



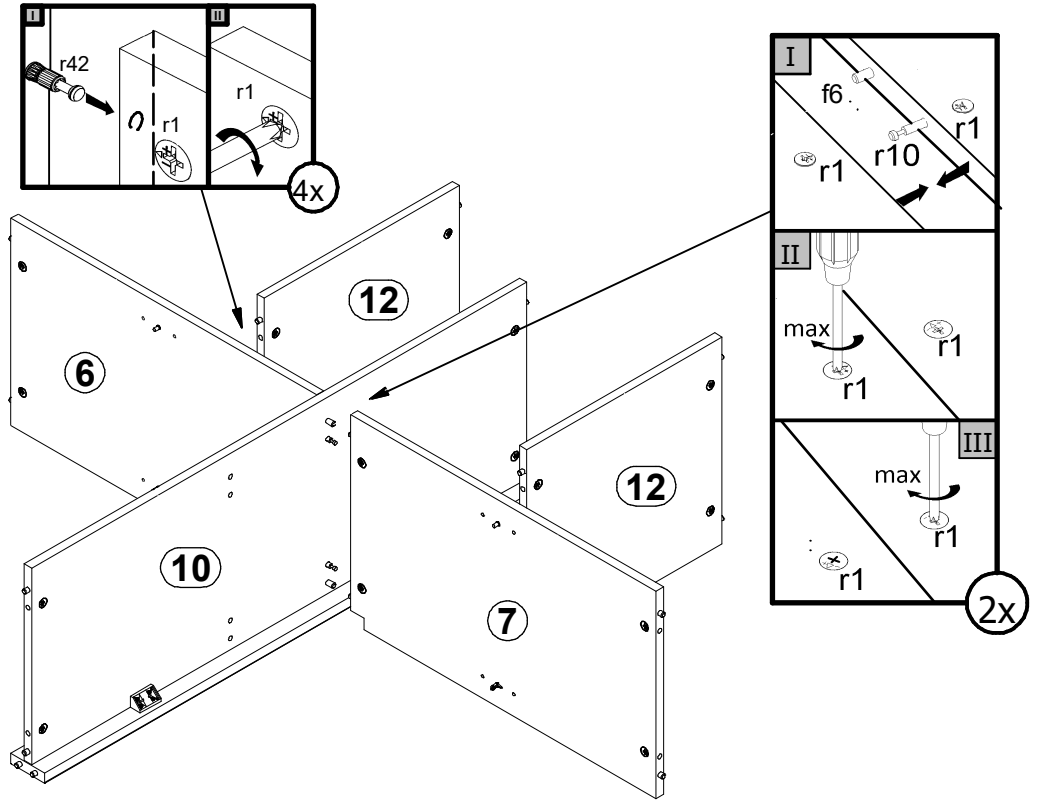
4x



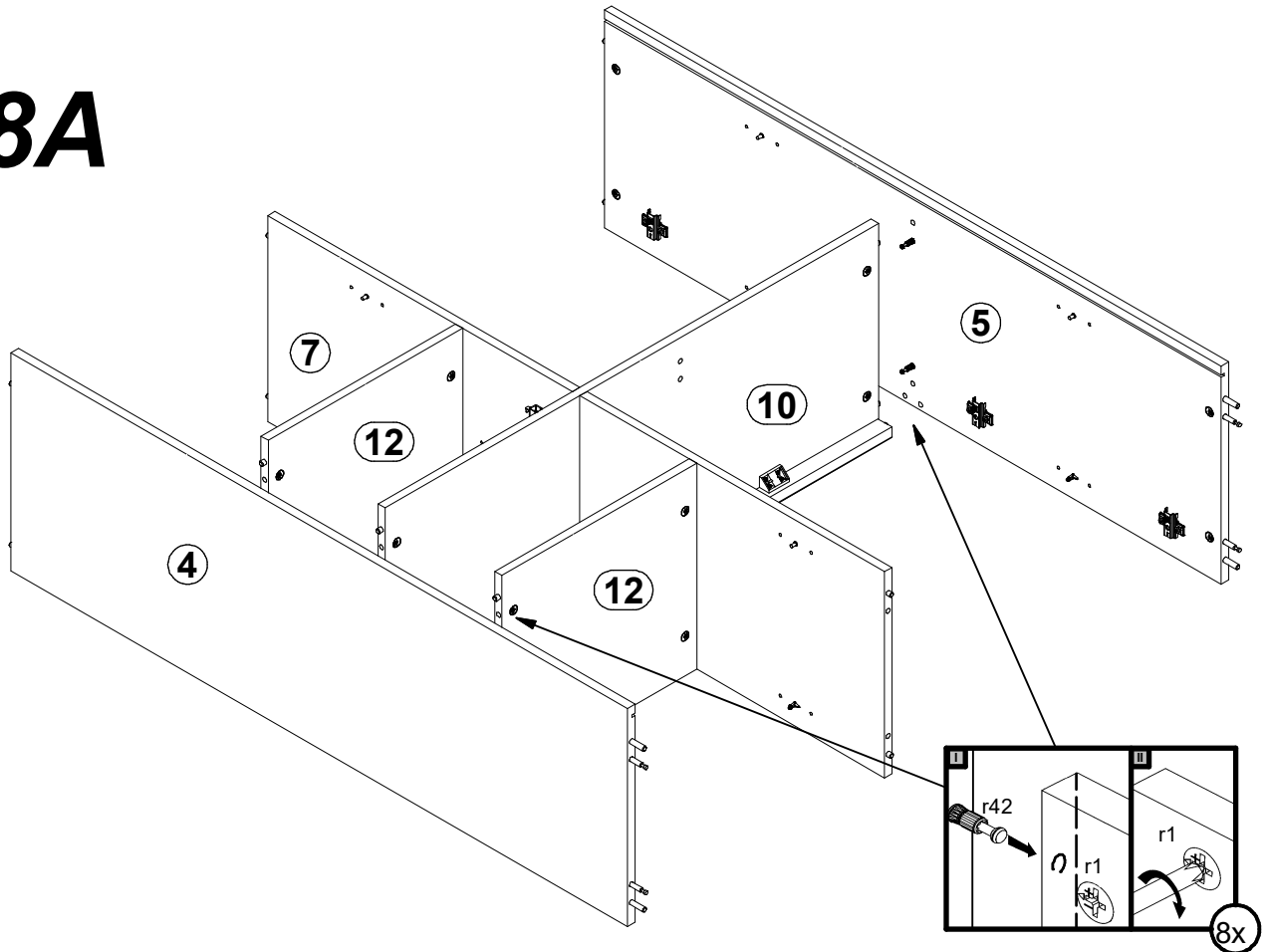
2x



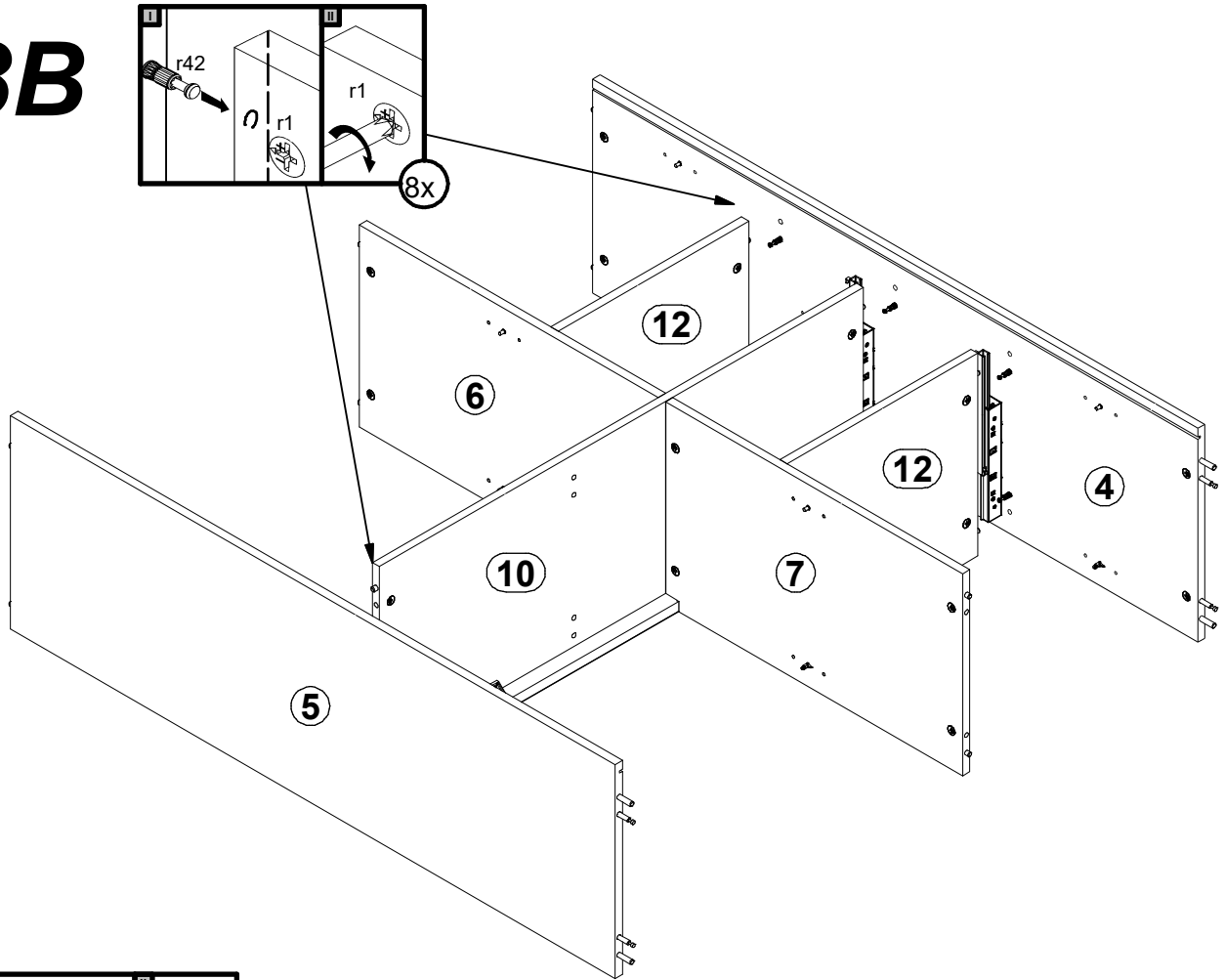
17B



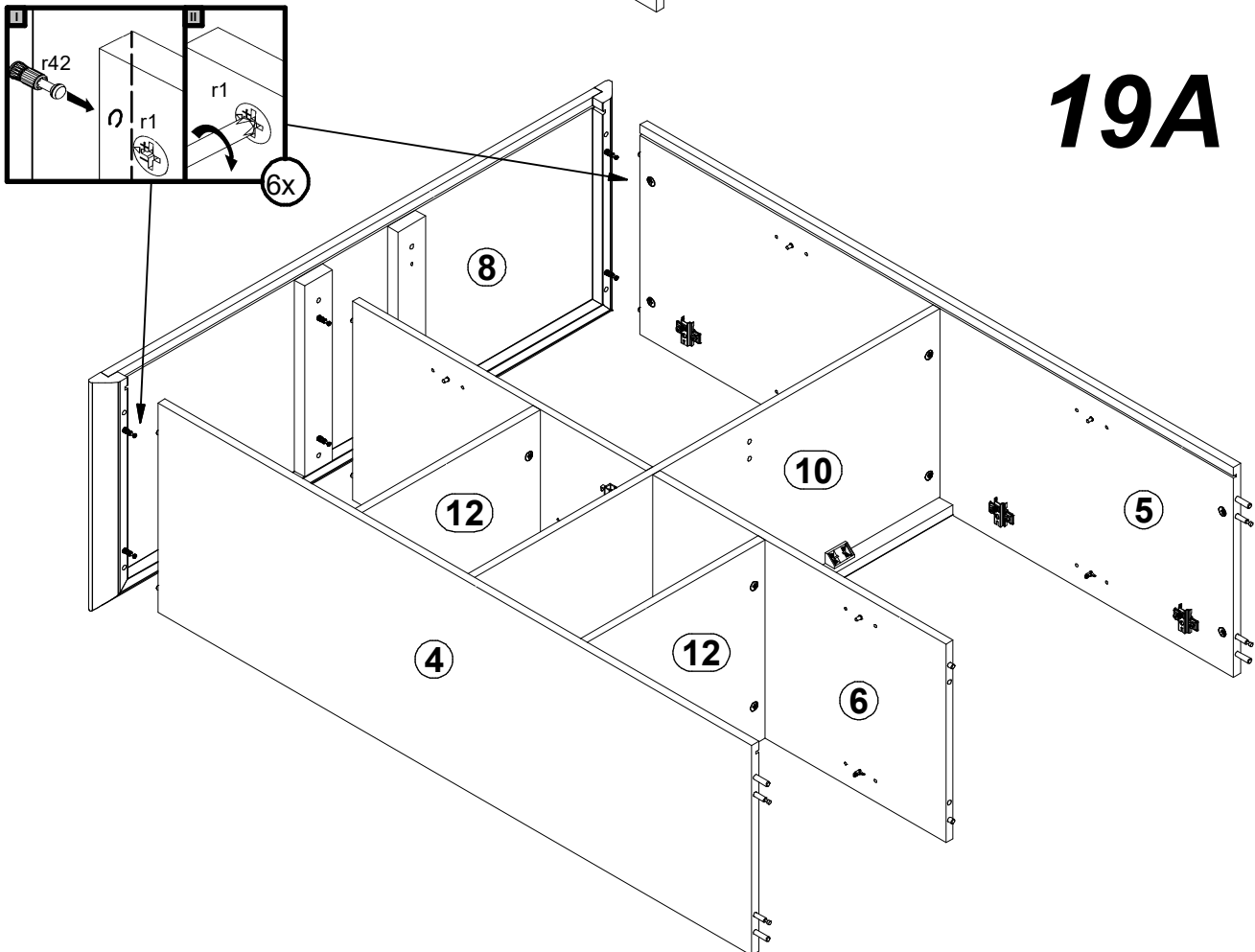
18A



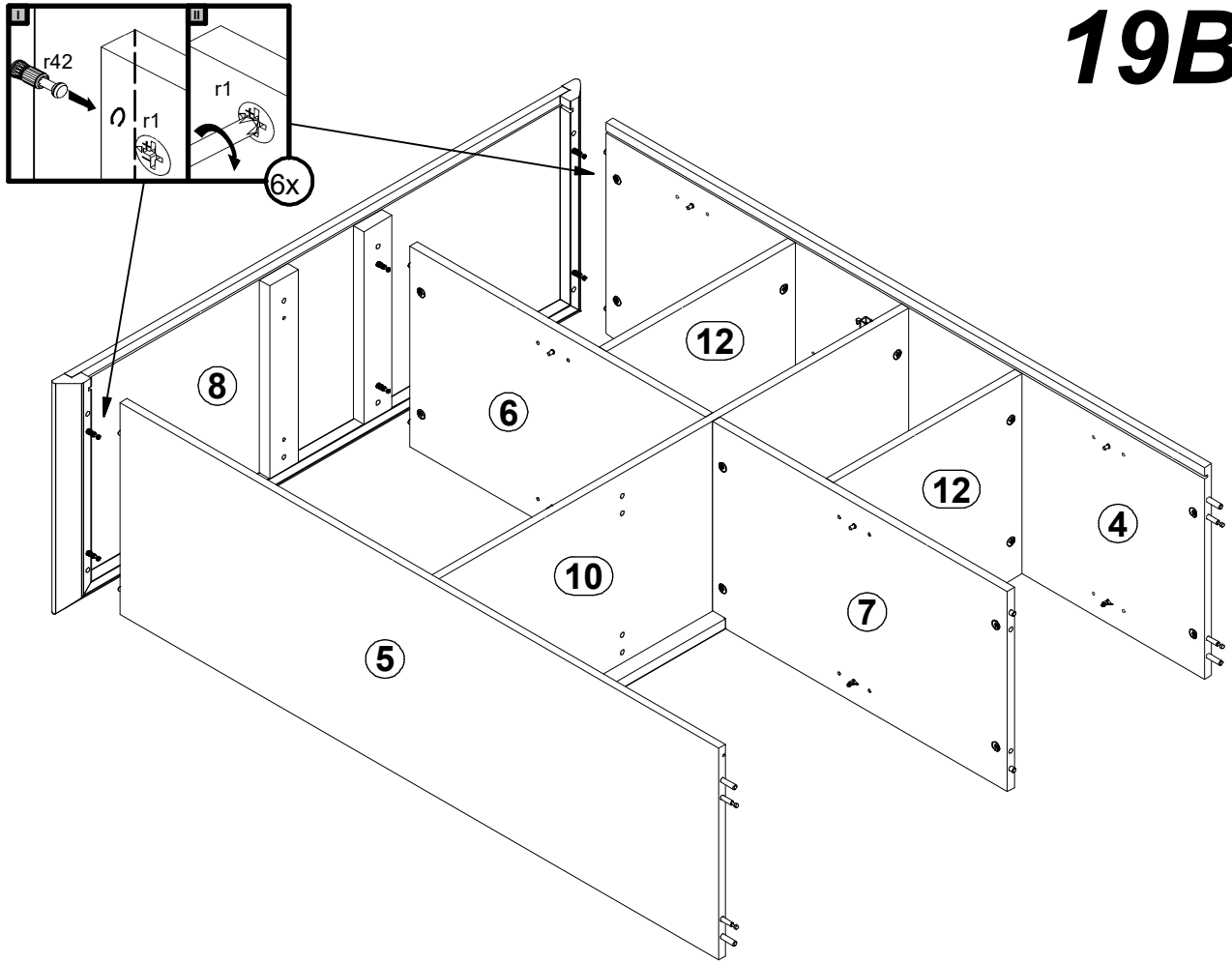
18B



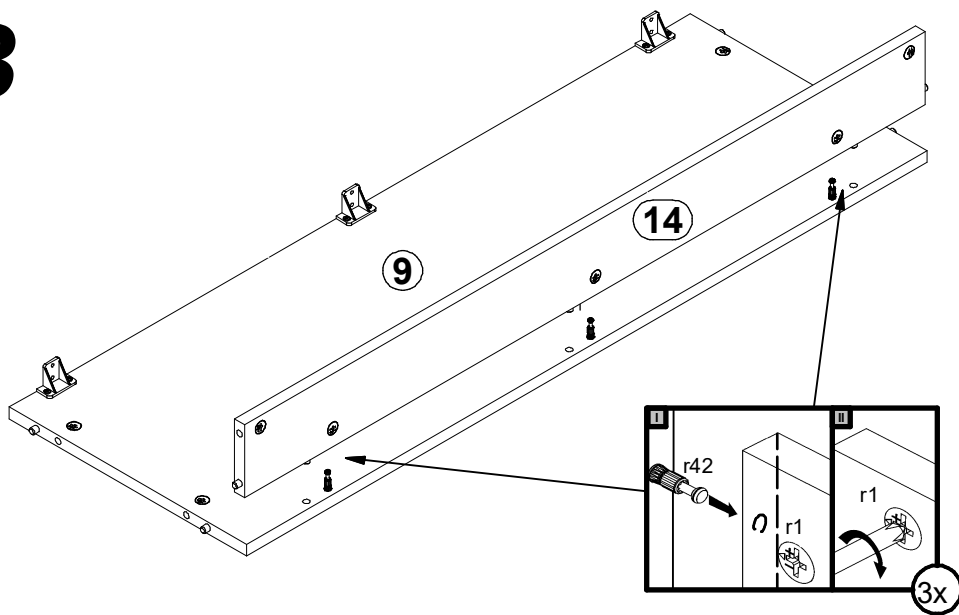
19A



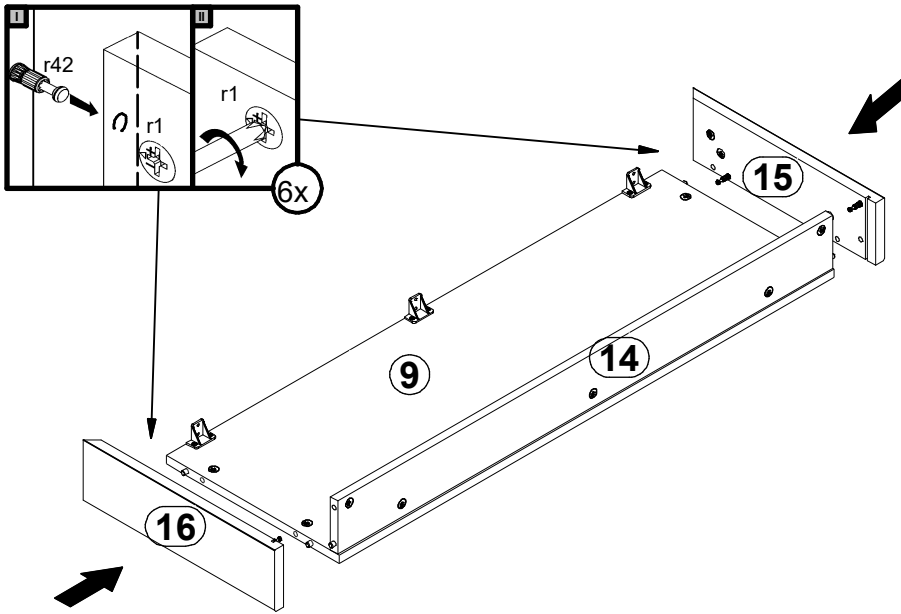
19B



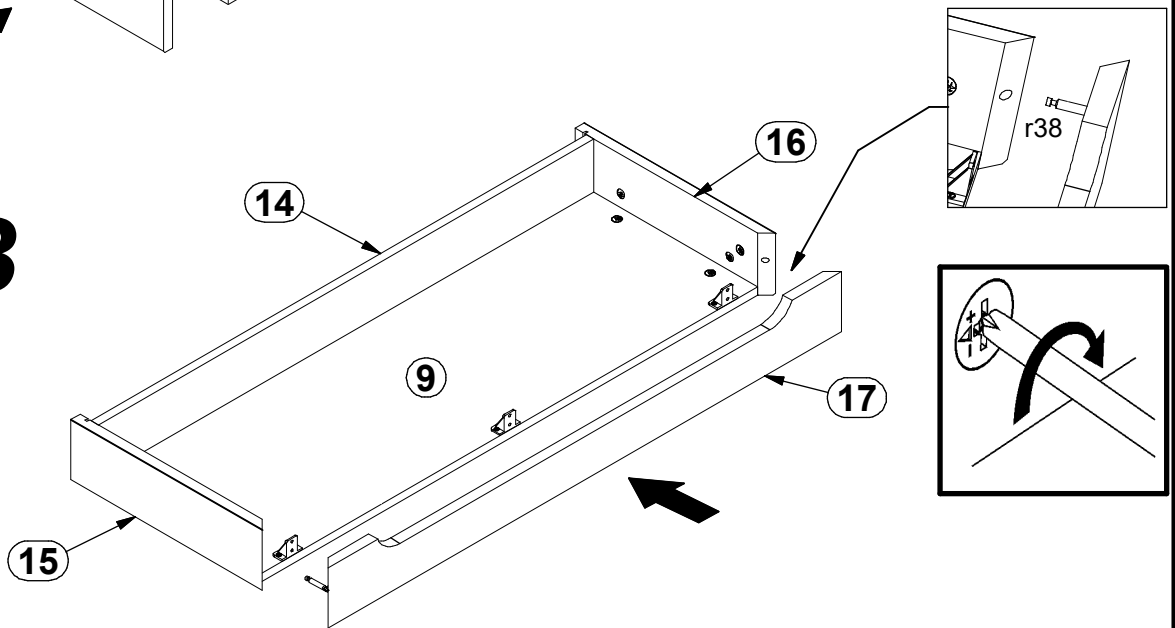
20AB



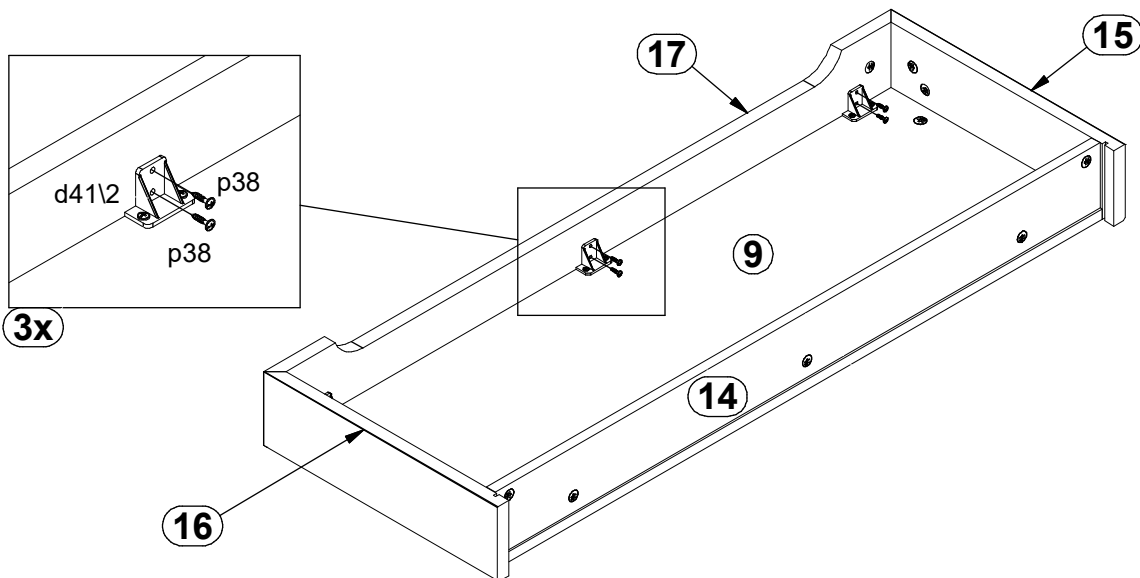
21AB



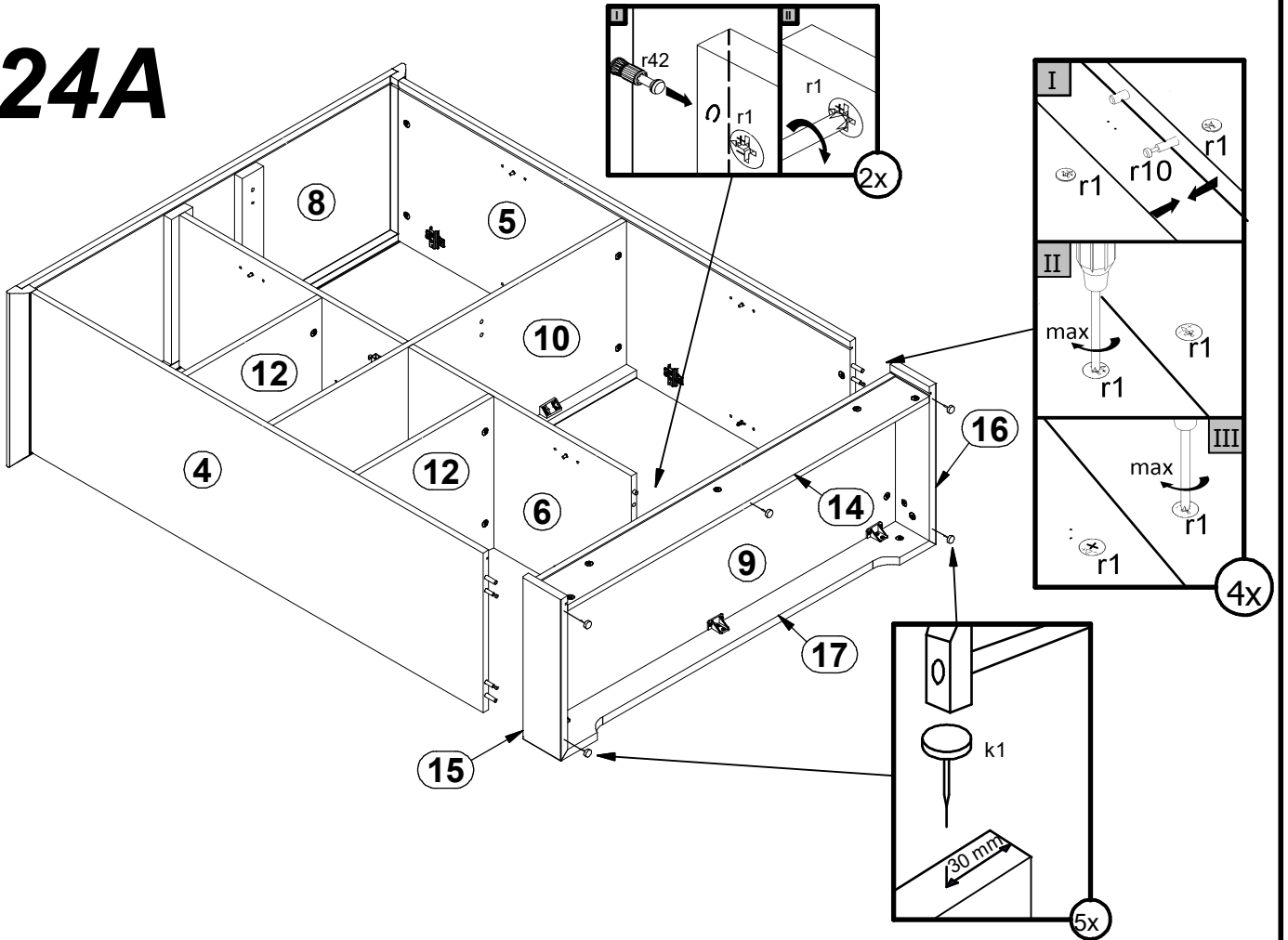
22AB



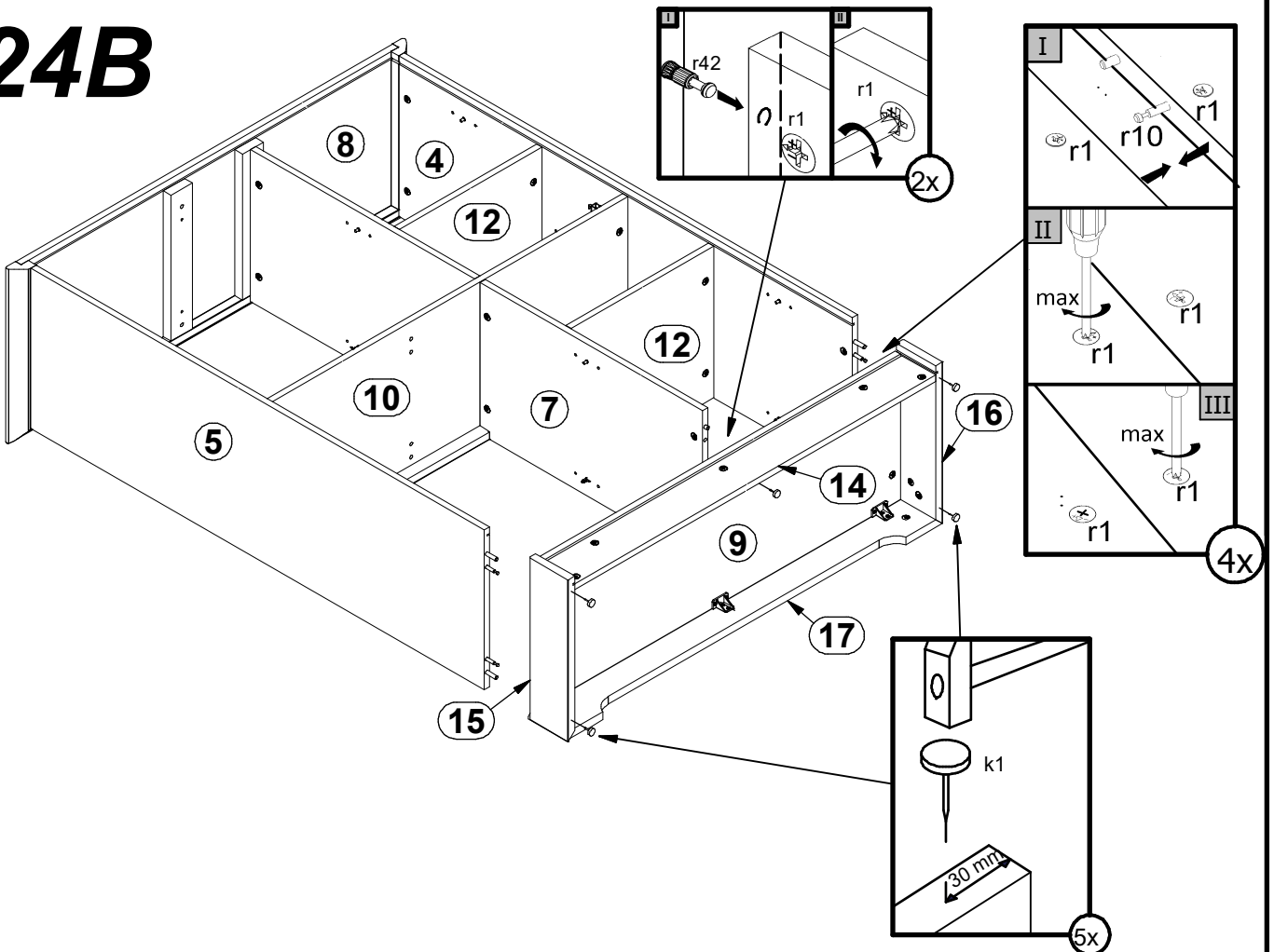
23AB



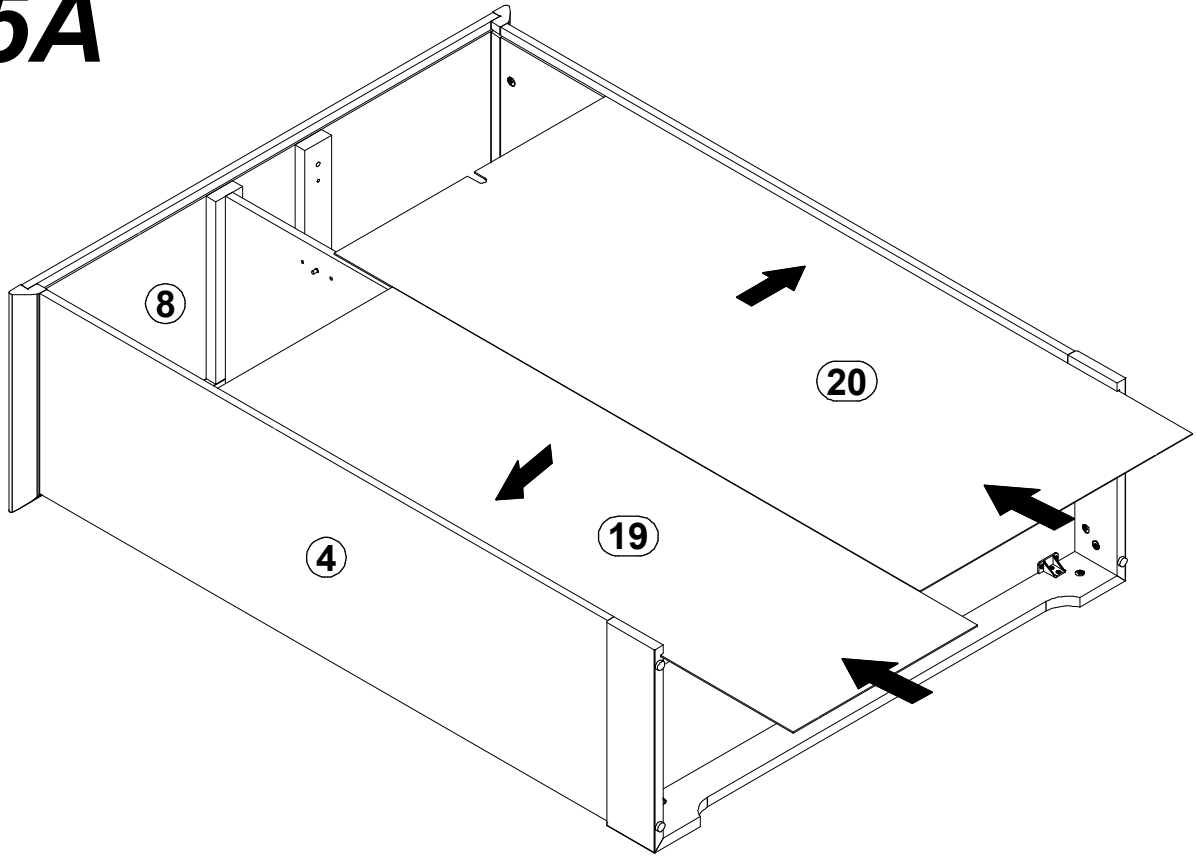
24A



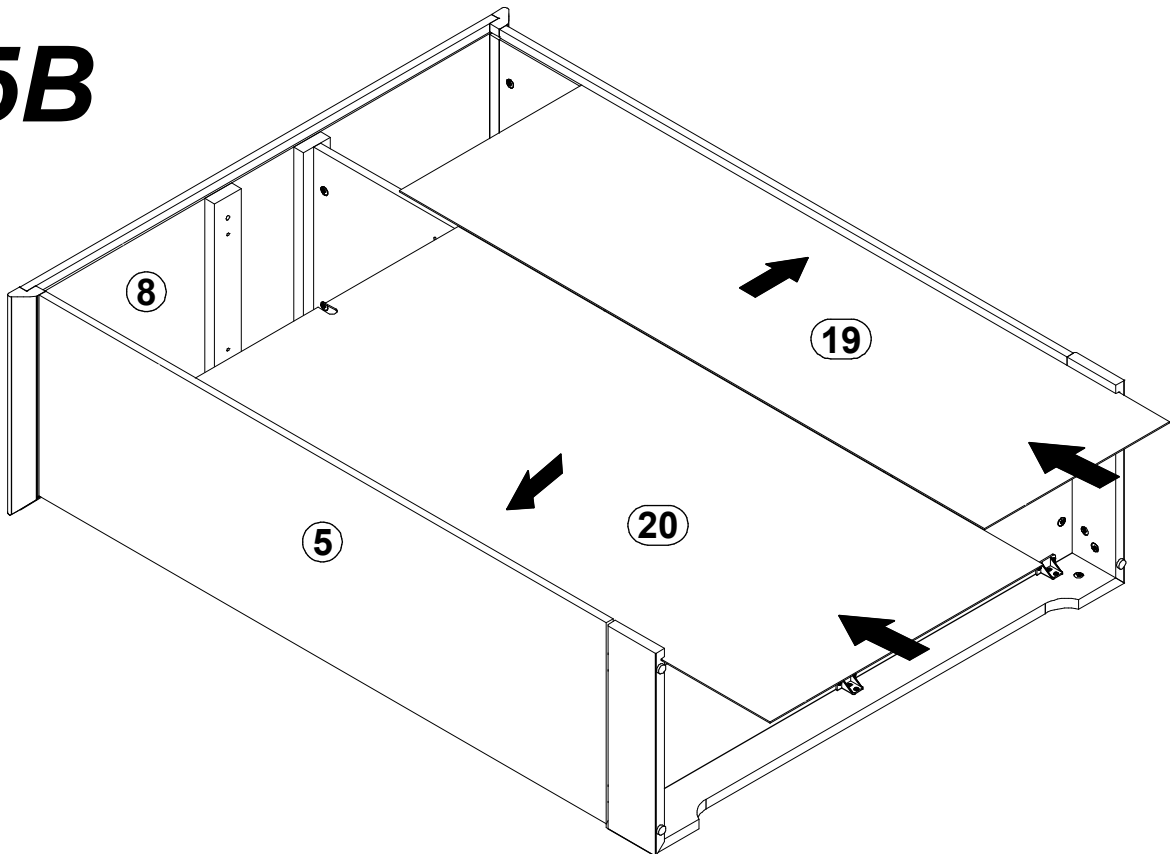
24B

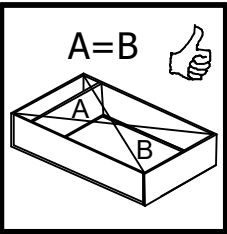


25A

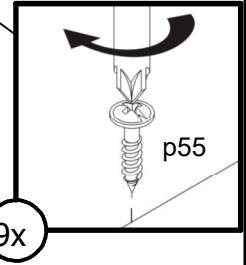
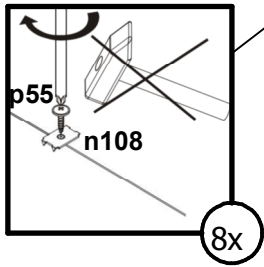
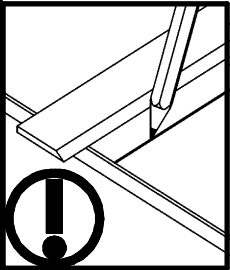
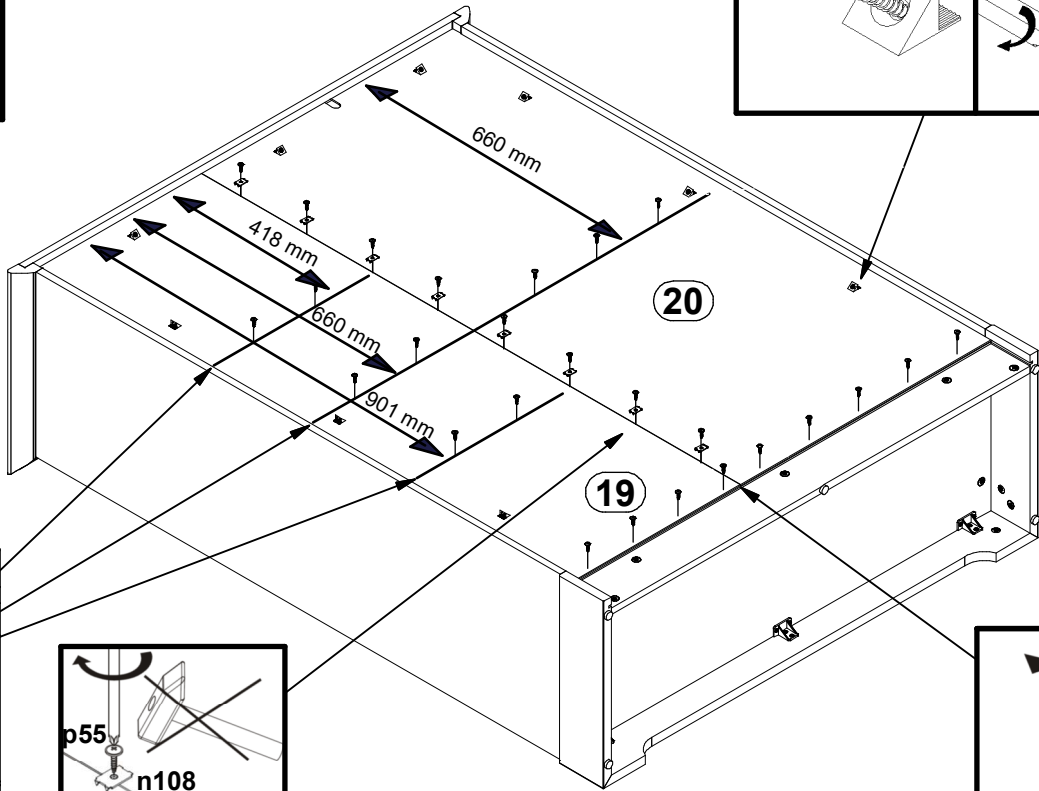
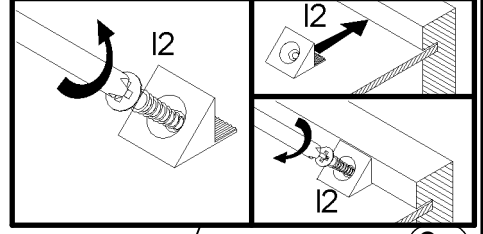


25B

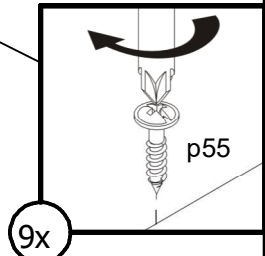
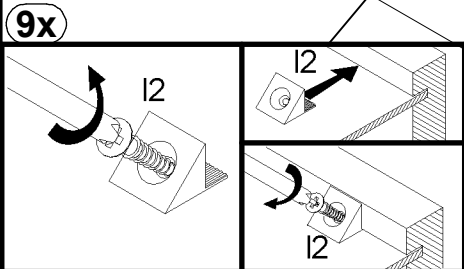
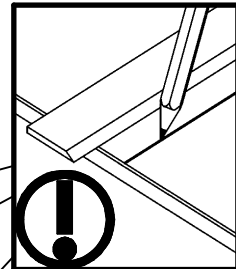
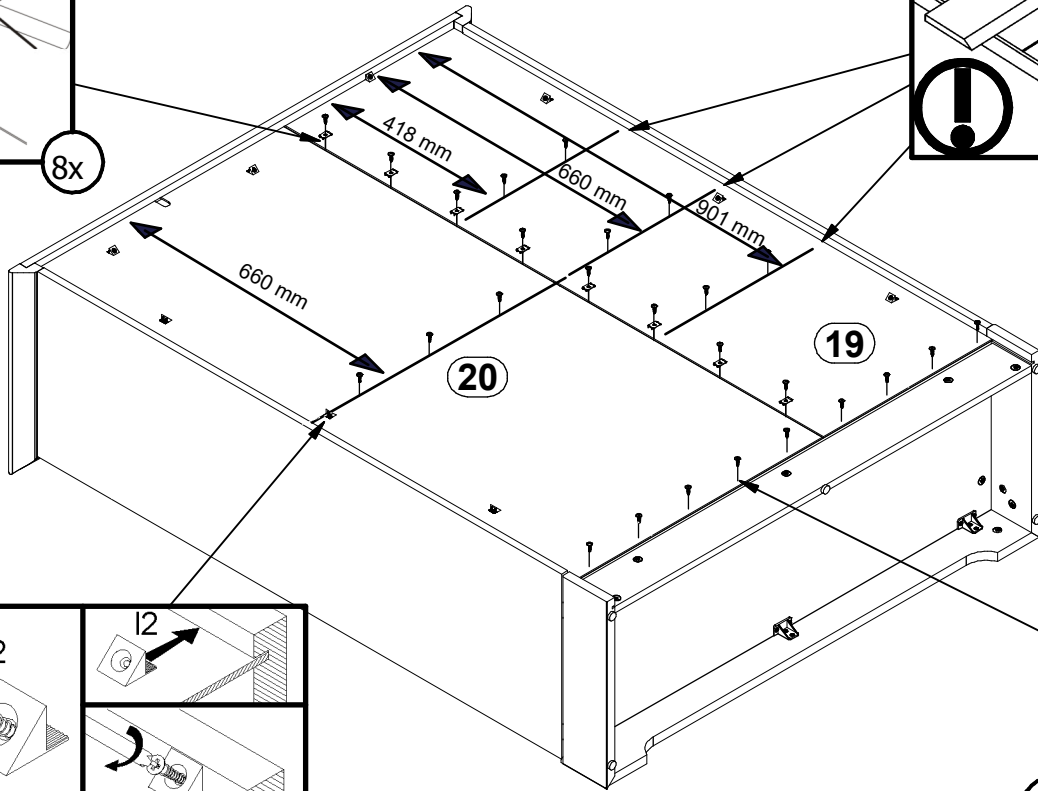
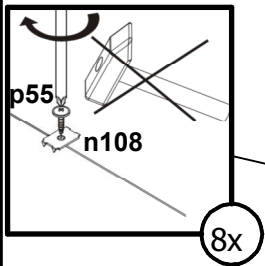




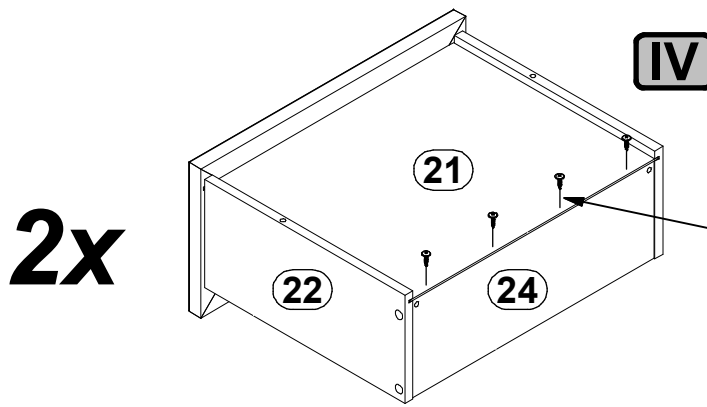
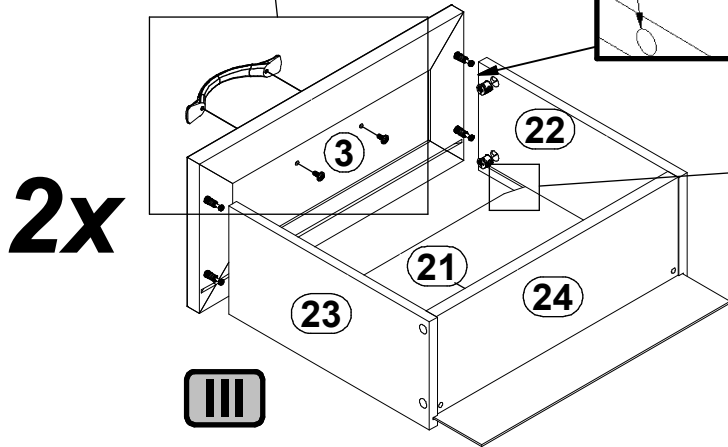
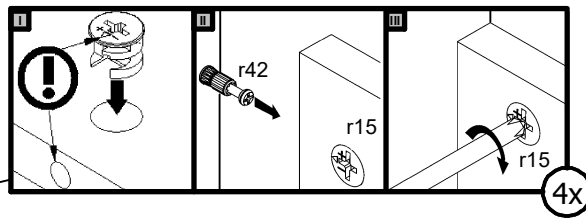
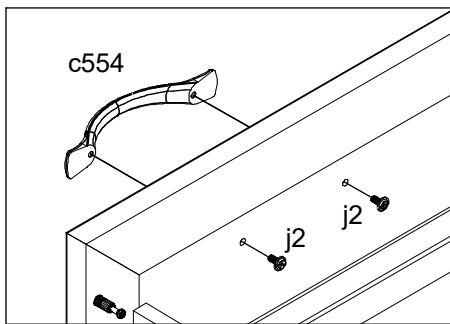
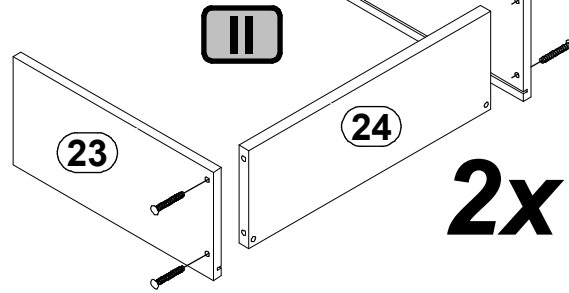
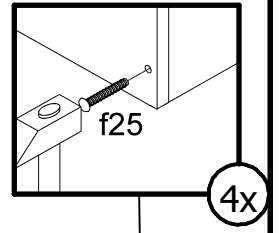
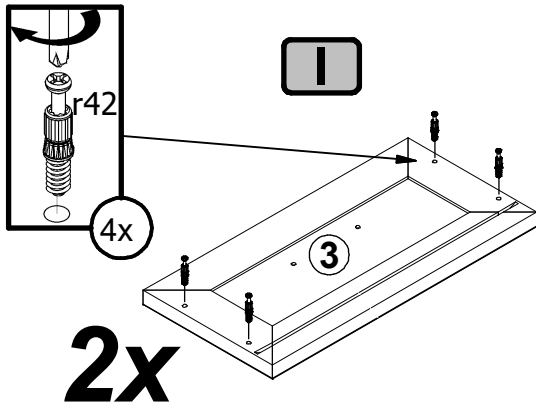
26A

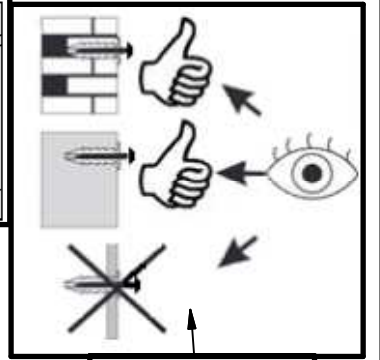
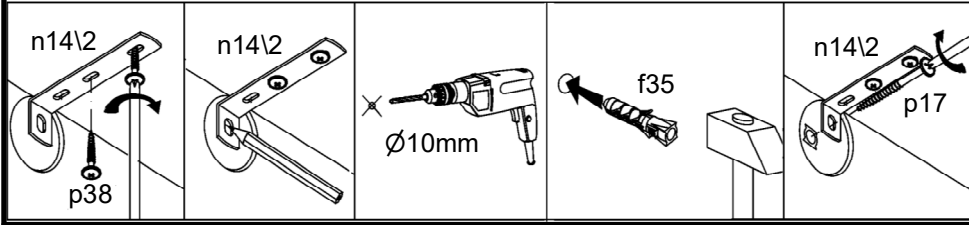


26B

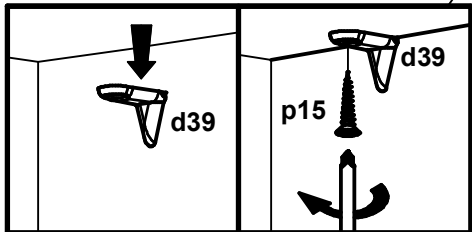
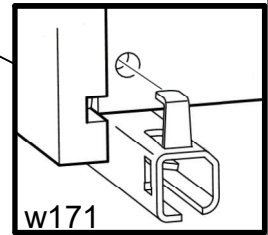
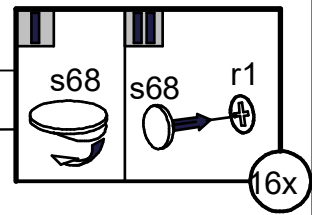
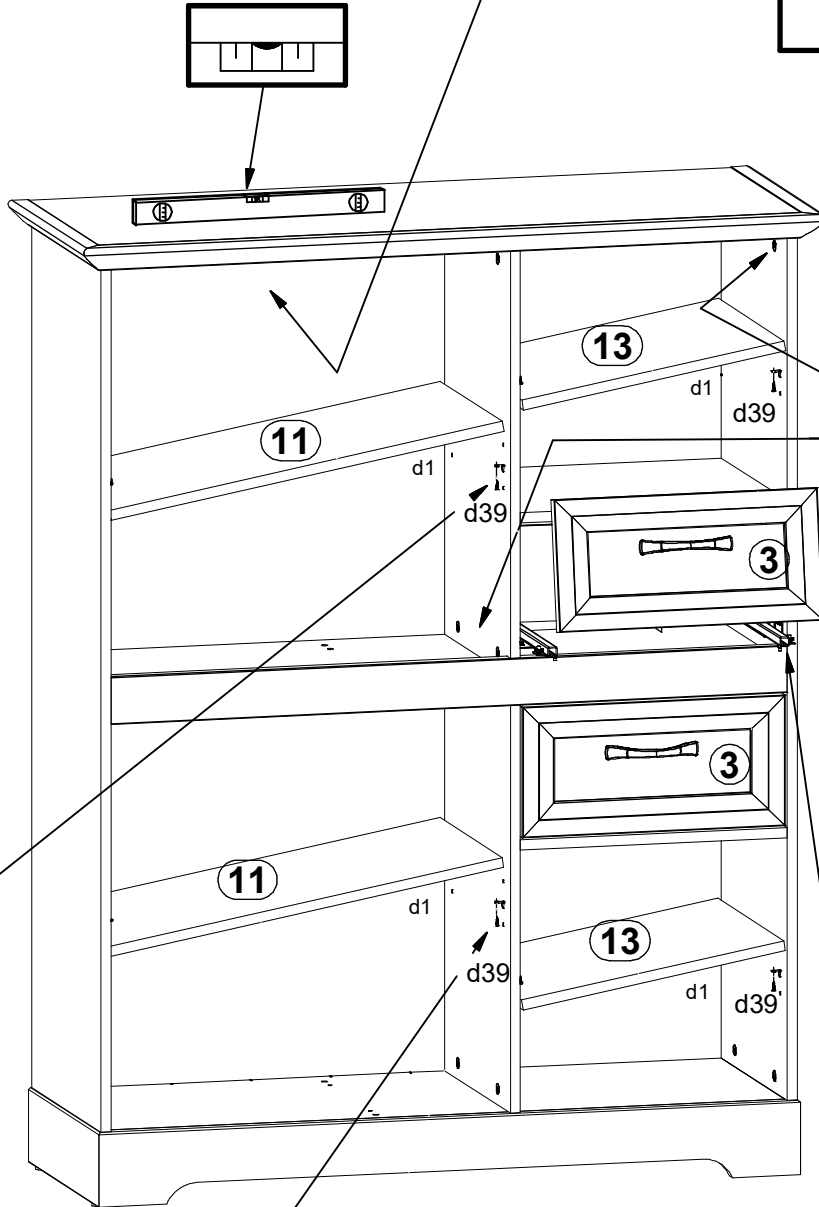


27AB

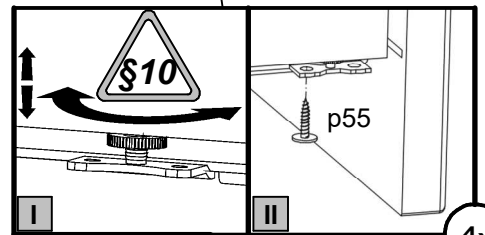




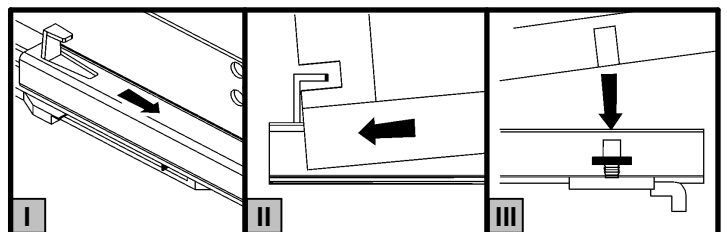
28A

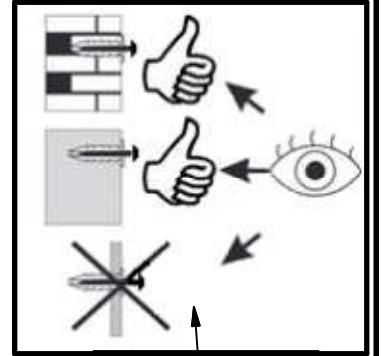
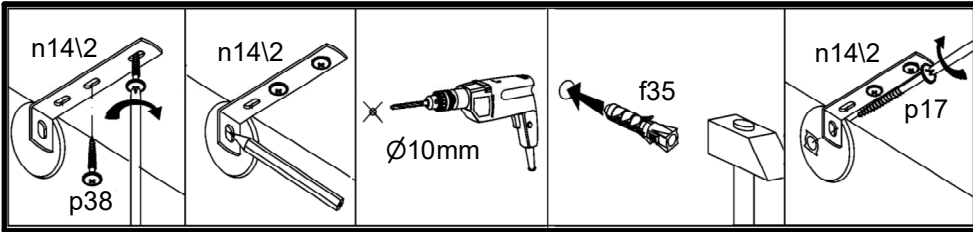


4x

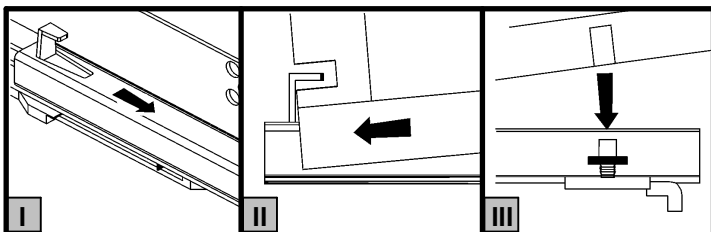
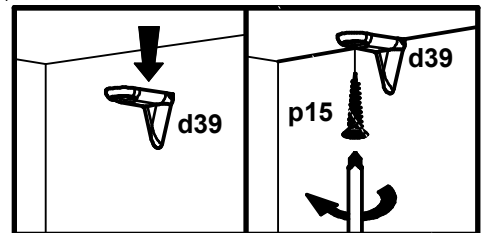
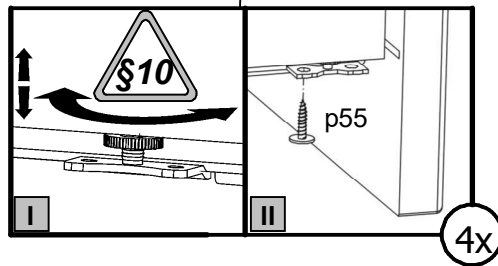
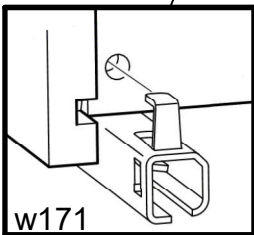
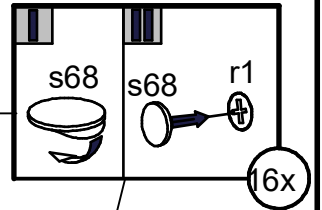
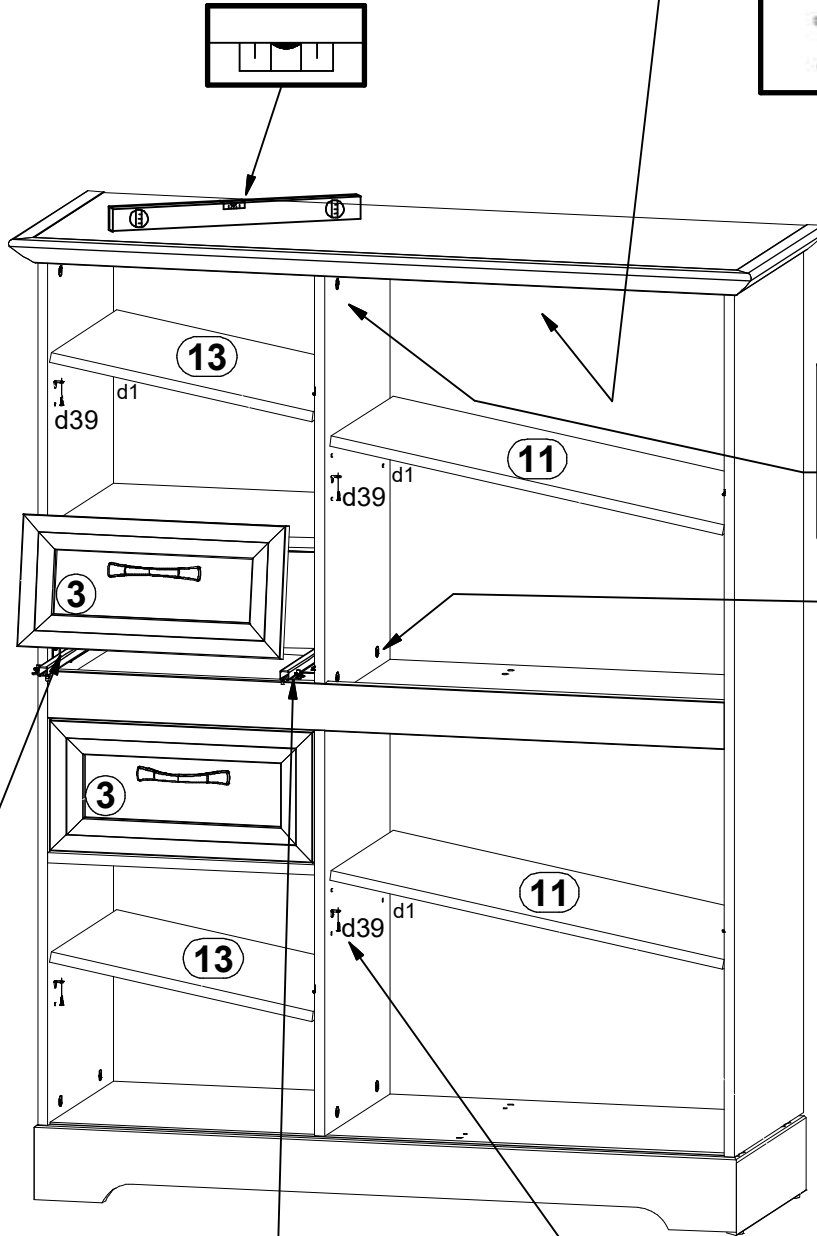


4x

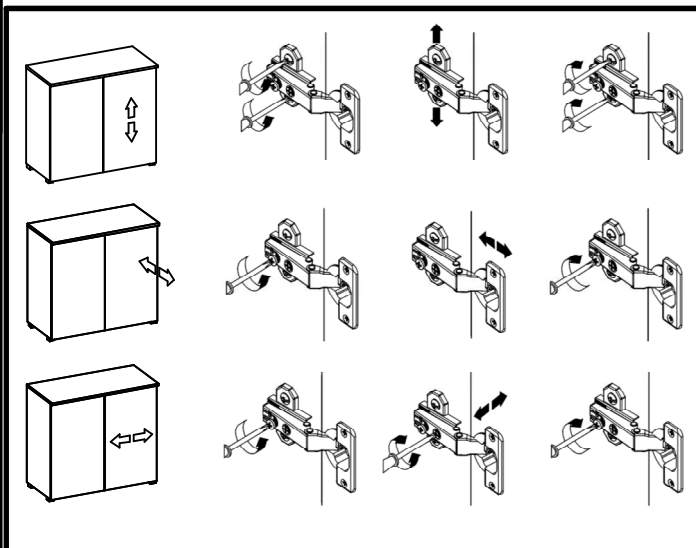
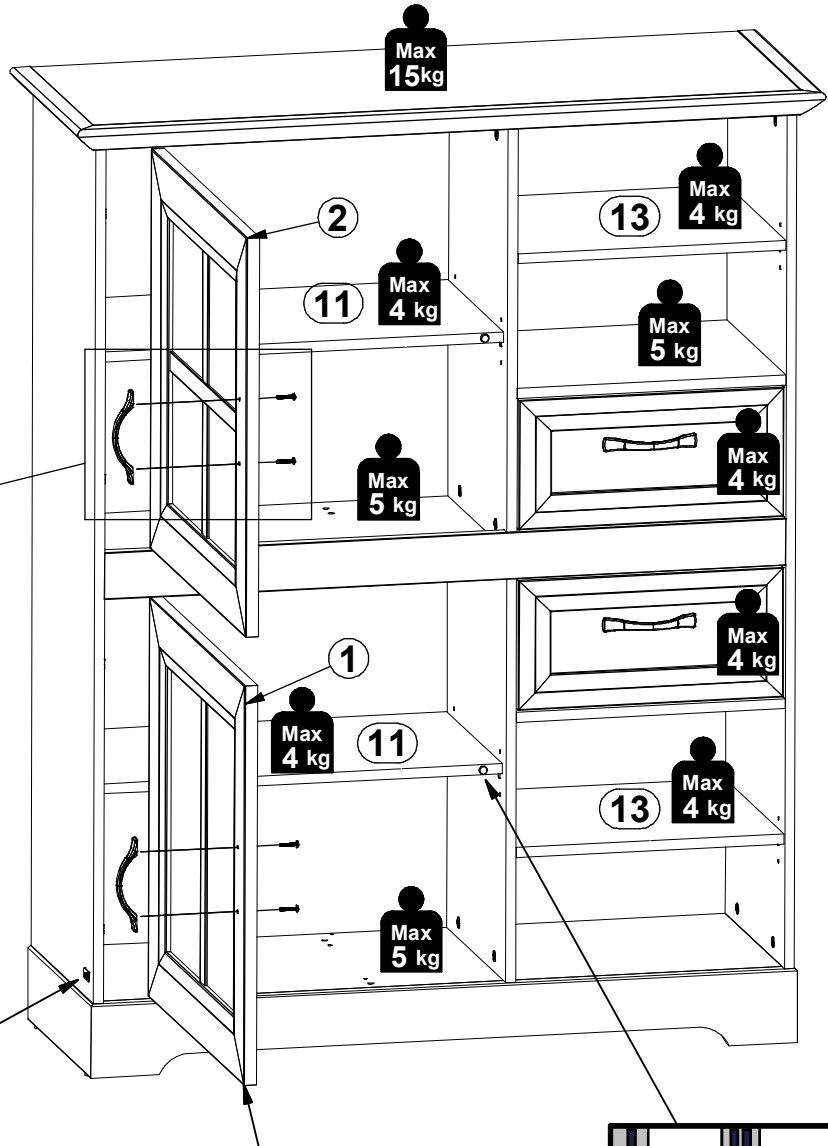
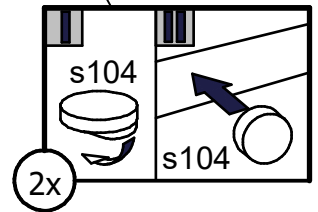
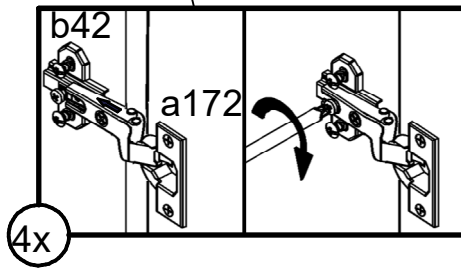
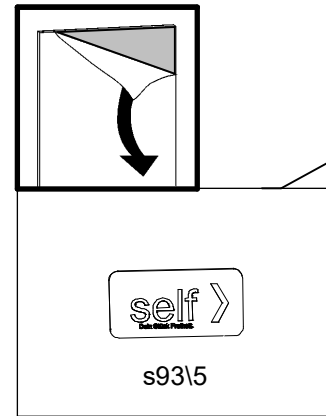
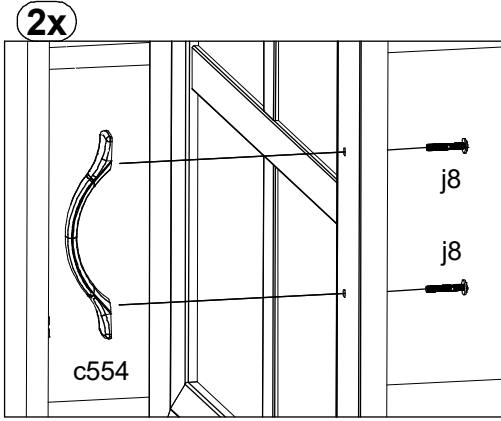




28B



29A



29B

