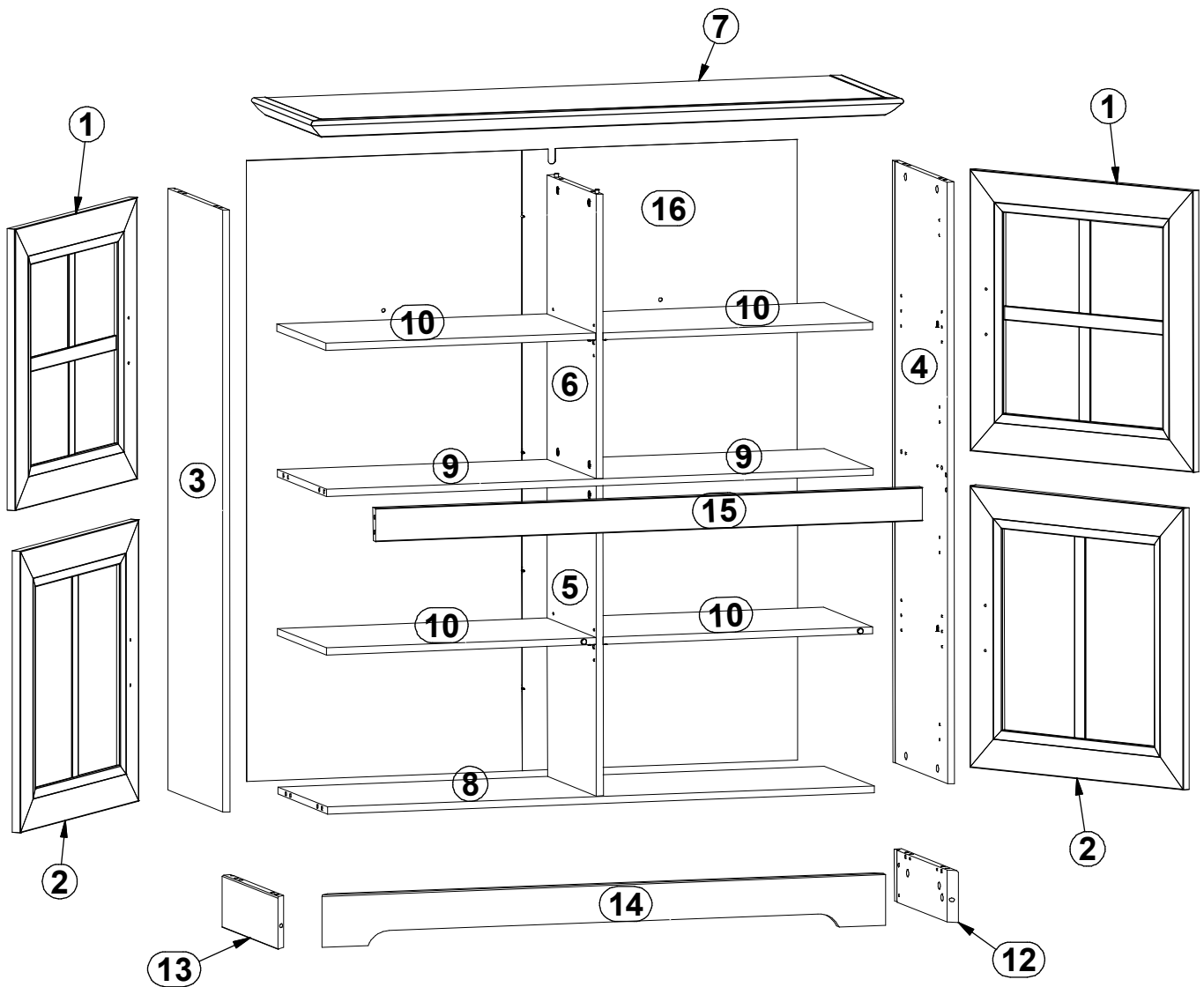


A	B	C1	C2	C3	D
1	S553-0005	596	596	19	3\3
2	S553-0006	596	596	19	3\3
3	S553-1010	1274	390	15	1\3
4	S553-1011	1274	390	15	1\3
5	S553-1012	657	348	15	1\3
6	S553-1013	602	348	15	1\3
7	S553-2004	1302	425	38	2\3
8	S553-3008	1202	355	15	3\3
9	S553-3009	1202	350	15	3\3
10	S553-3010	593	348	15	1\3
11	S553-4004	1202	95	15	2\3
12	S553-5009	394	110	19	2\3
13	S553-5010	394	110	19	2\3
14	S553-5015	1240	110	19	2\3
15	S553-5828	1202	70	19	2\3
16	S553-9301	1314	1211	2,5	3\3

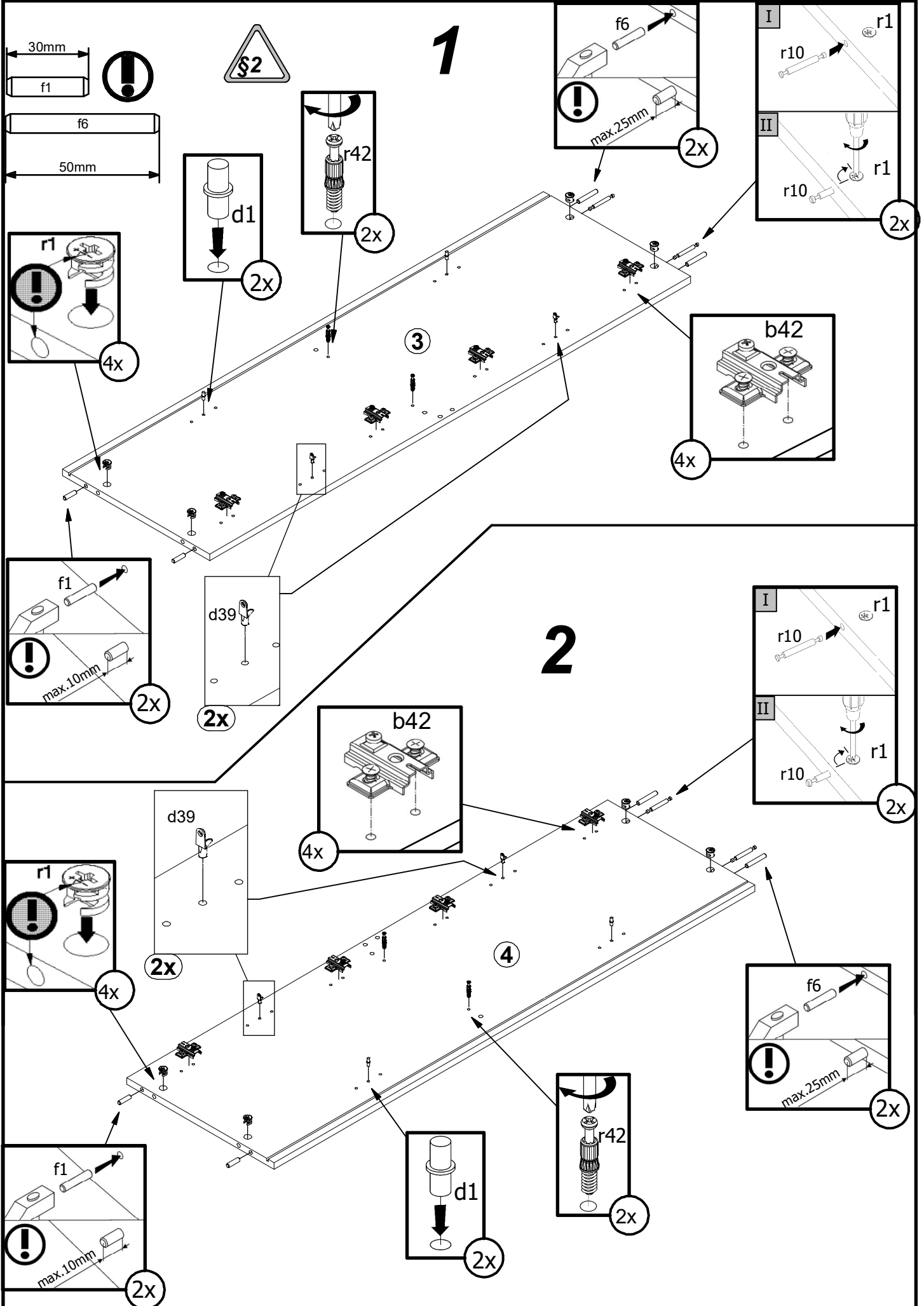


1

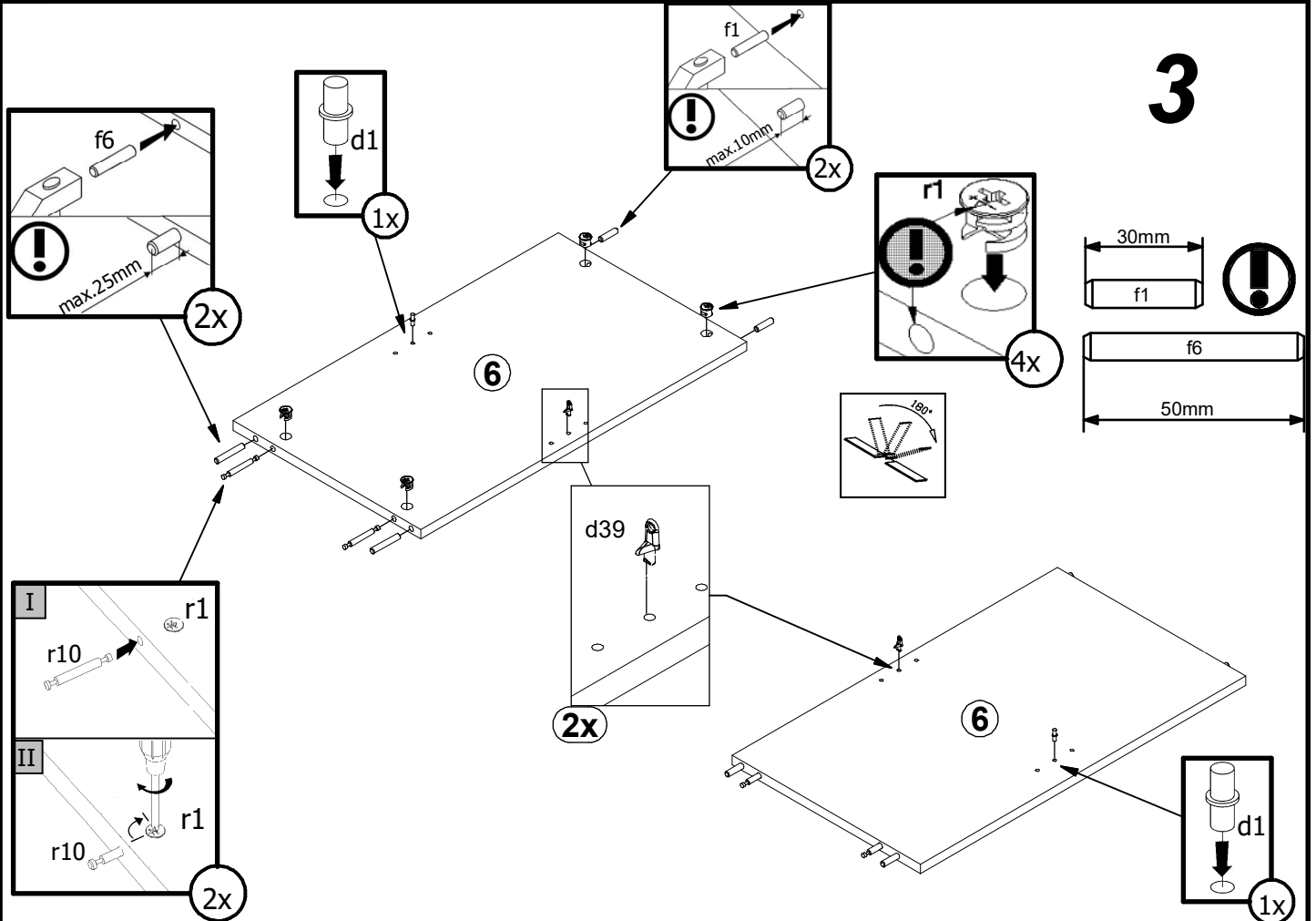
2

3

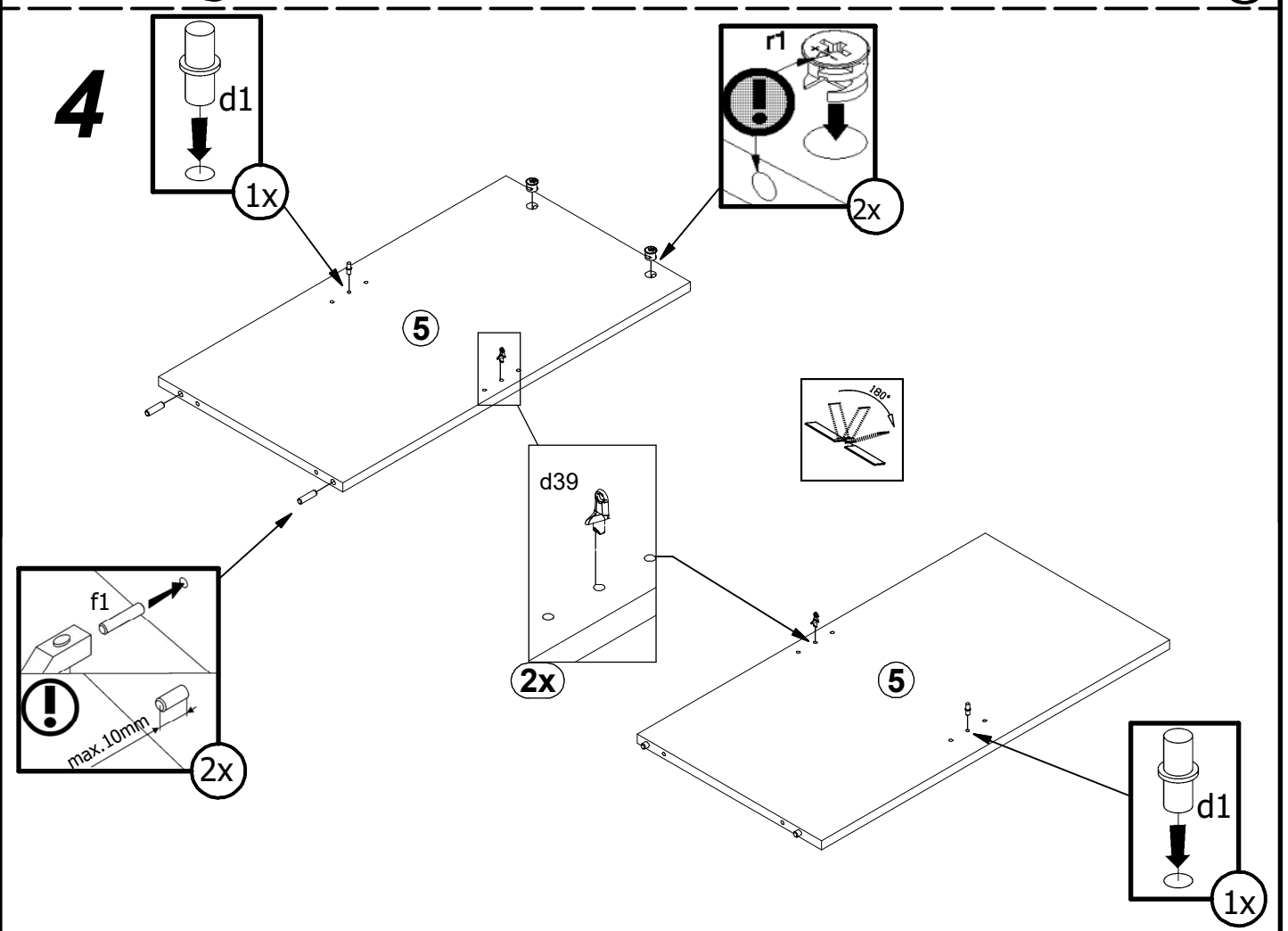
4



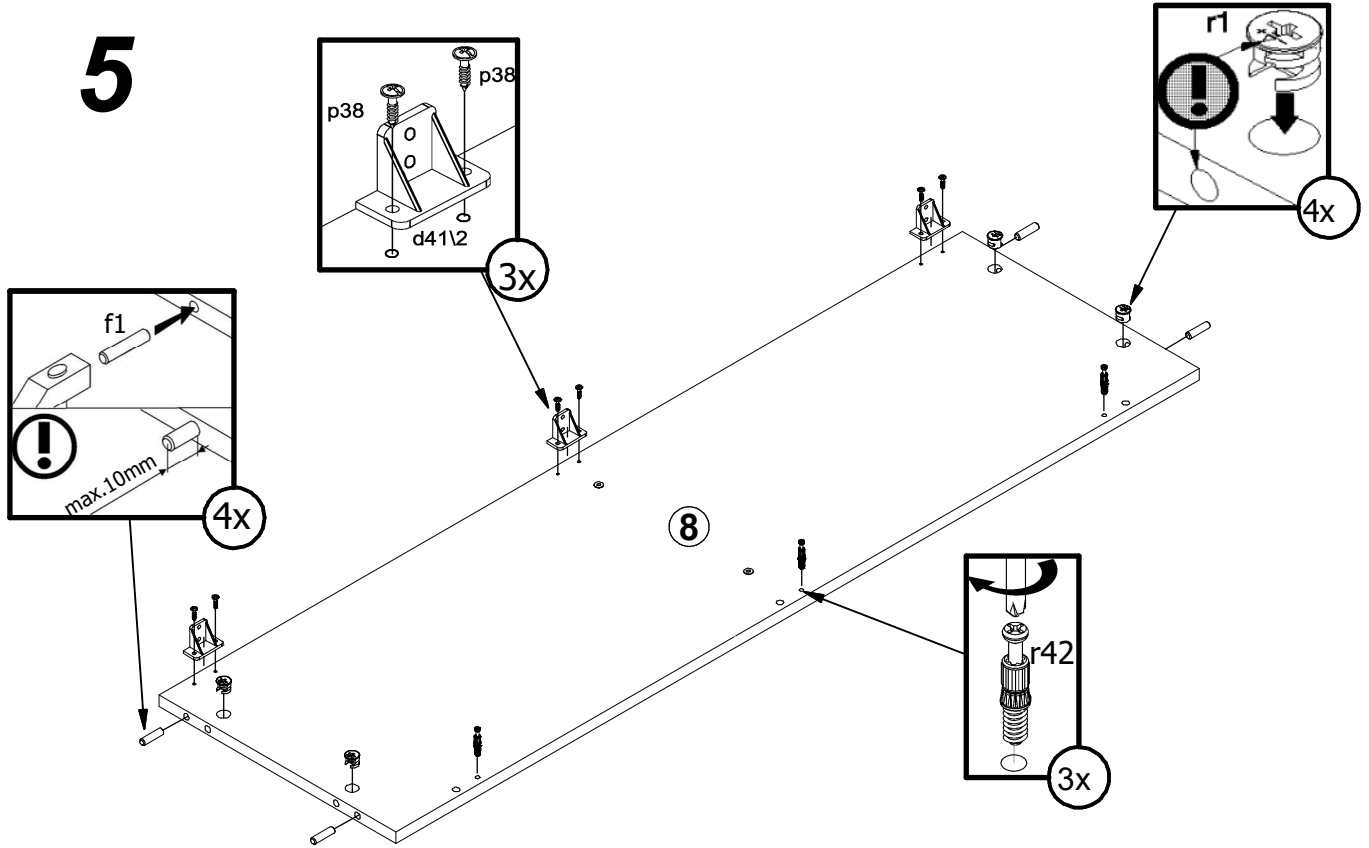
3



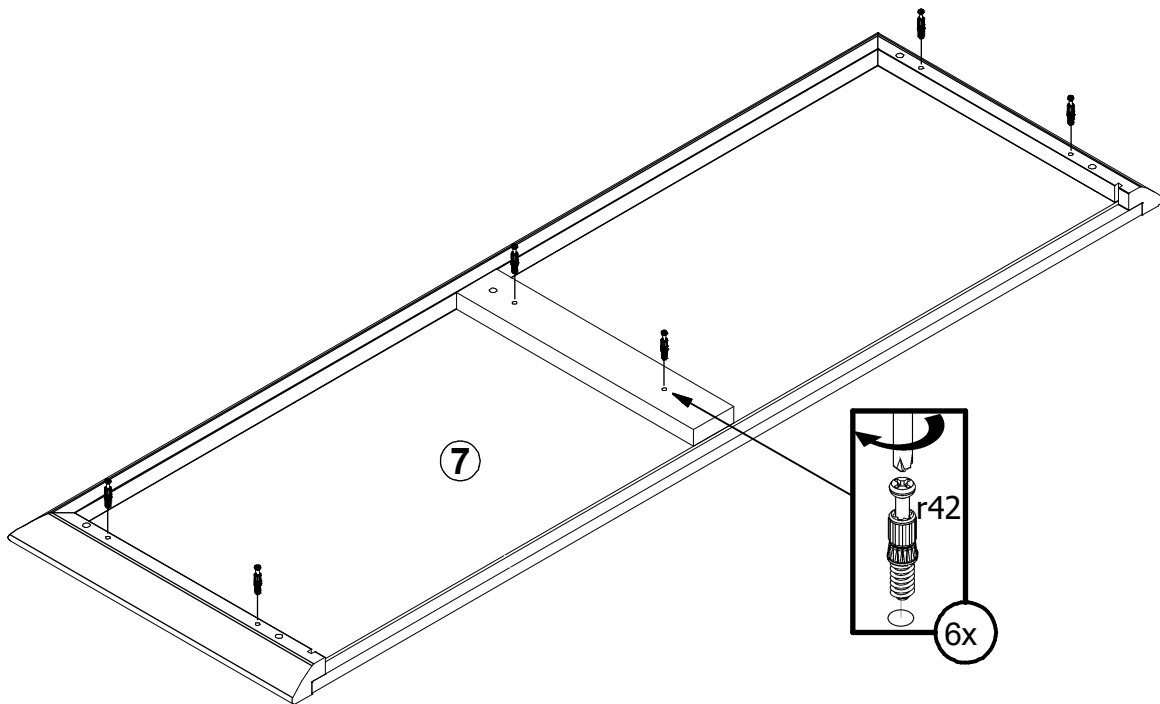
4



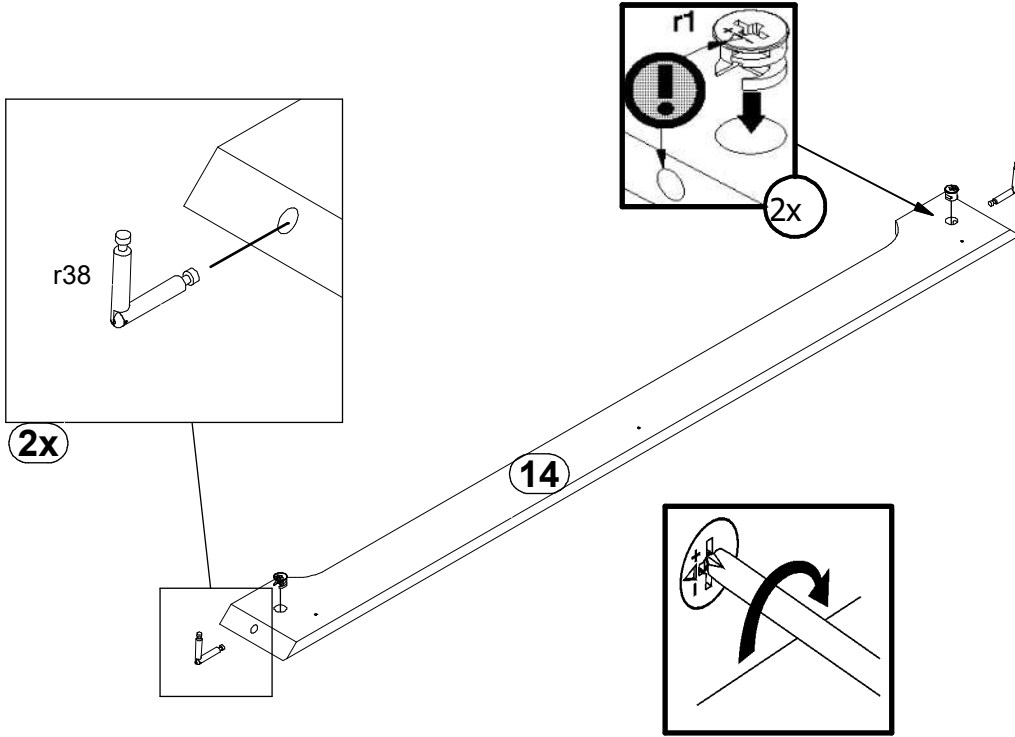
5



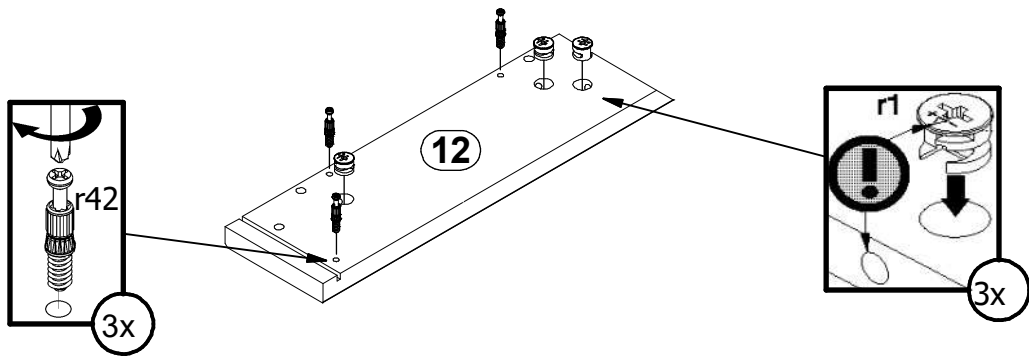
6



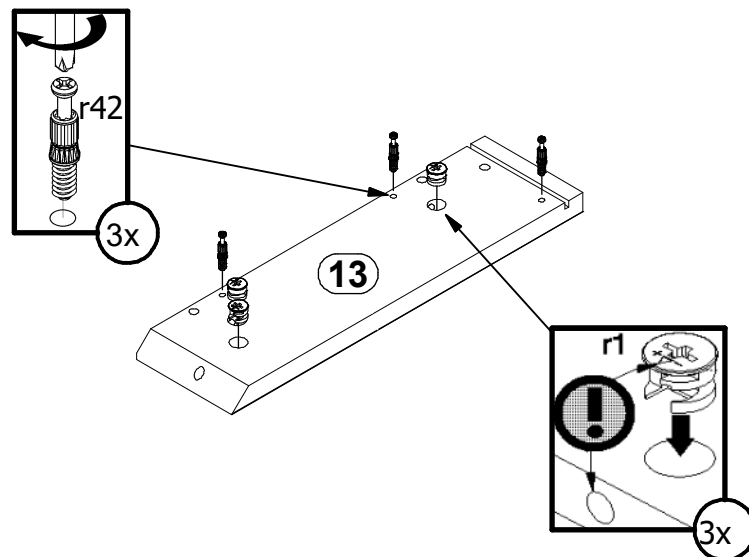
7



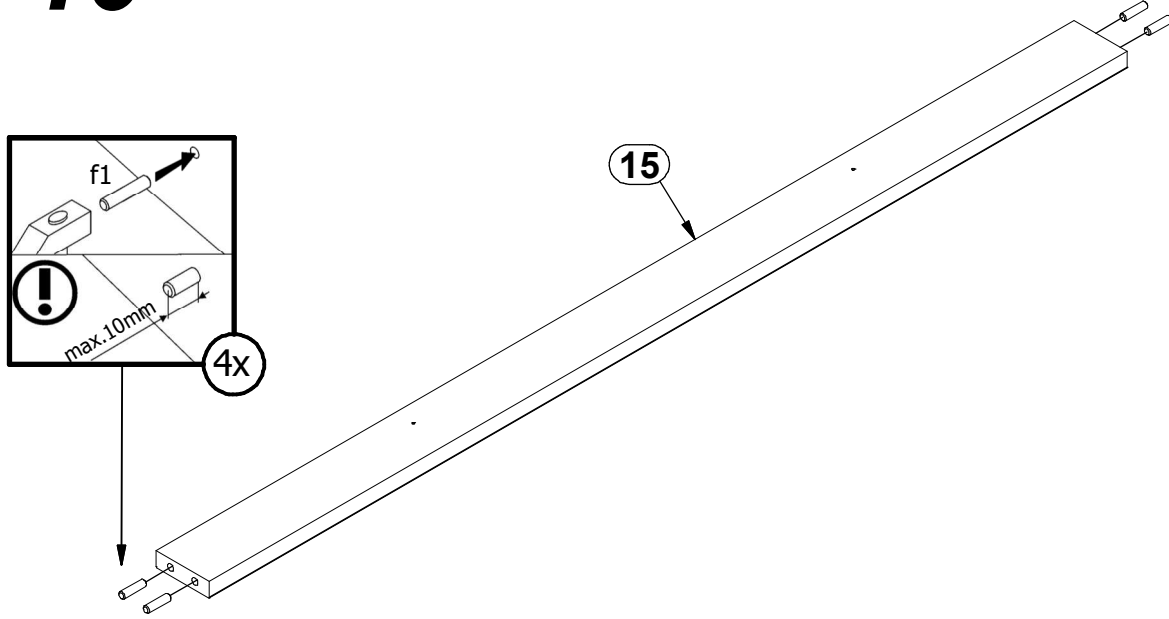
8



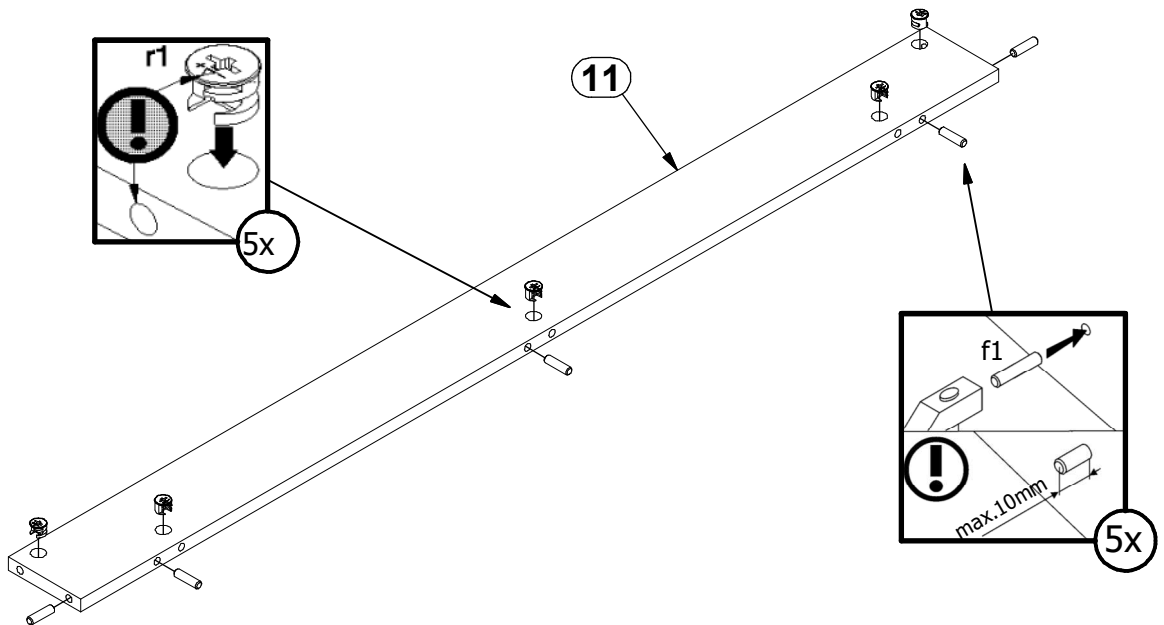
9



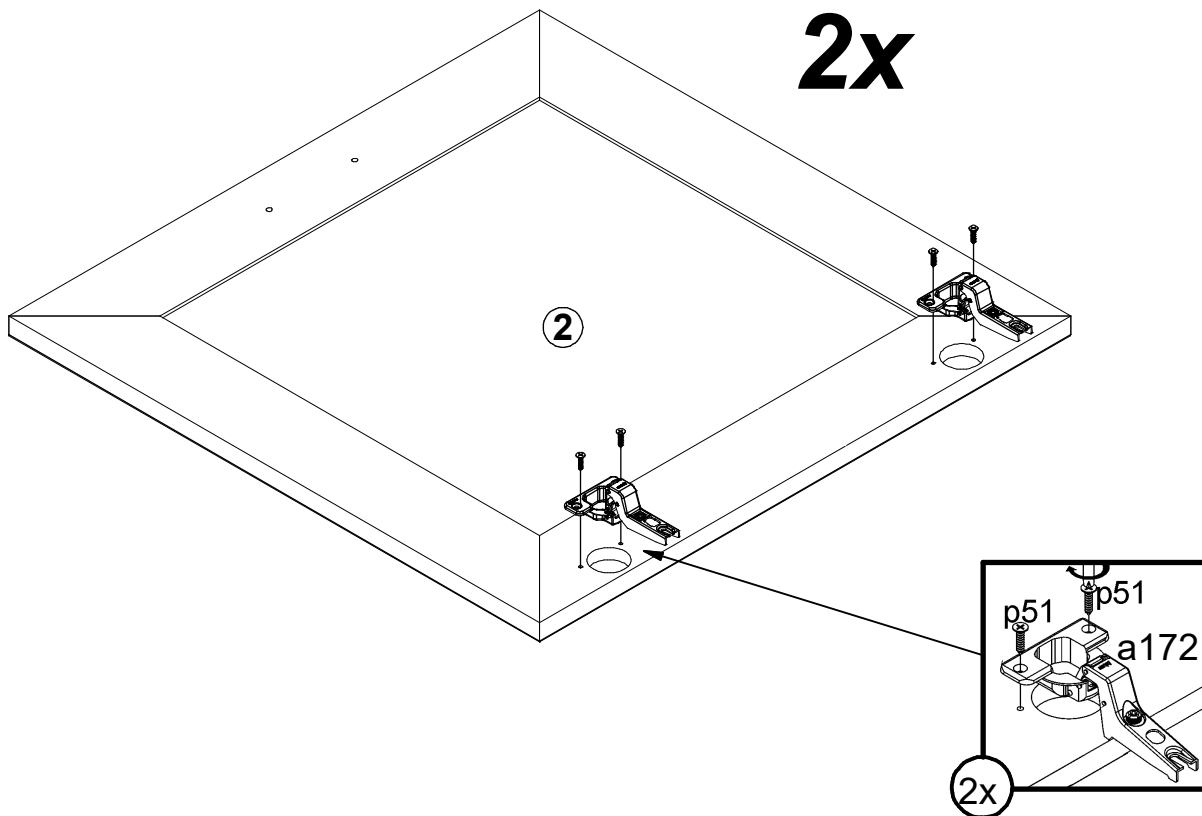
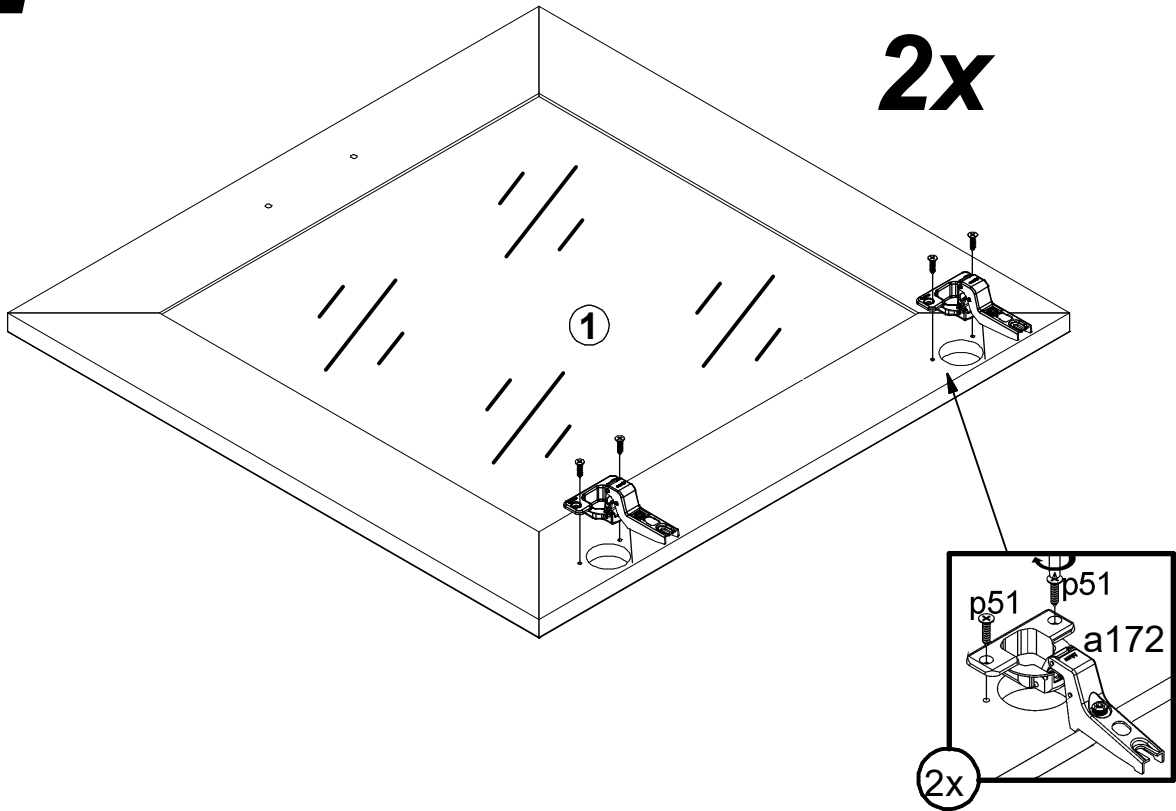
10



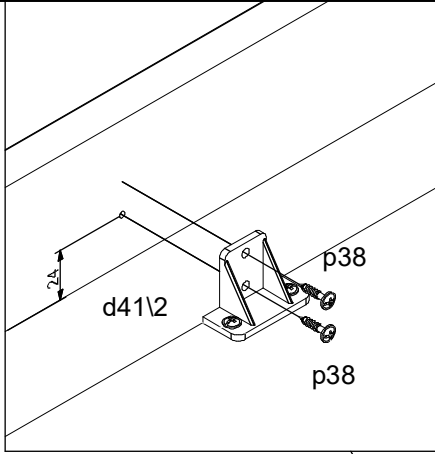
11



12

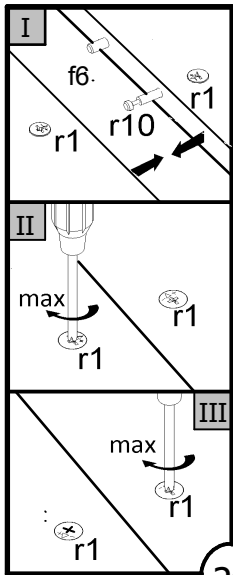
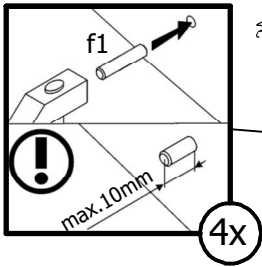
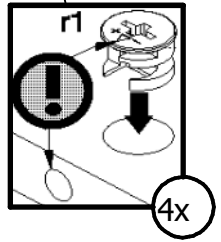


13

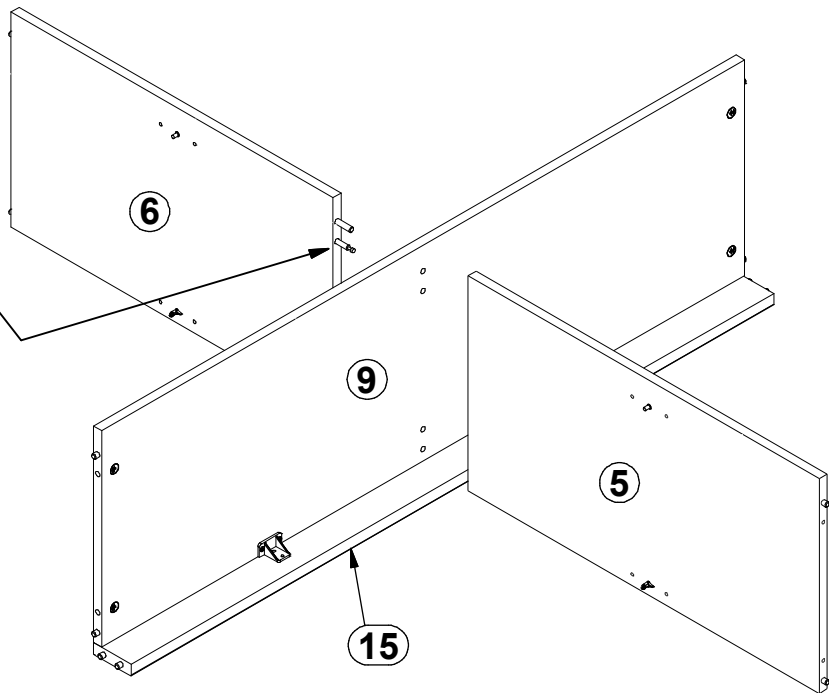


15

9



2x



14

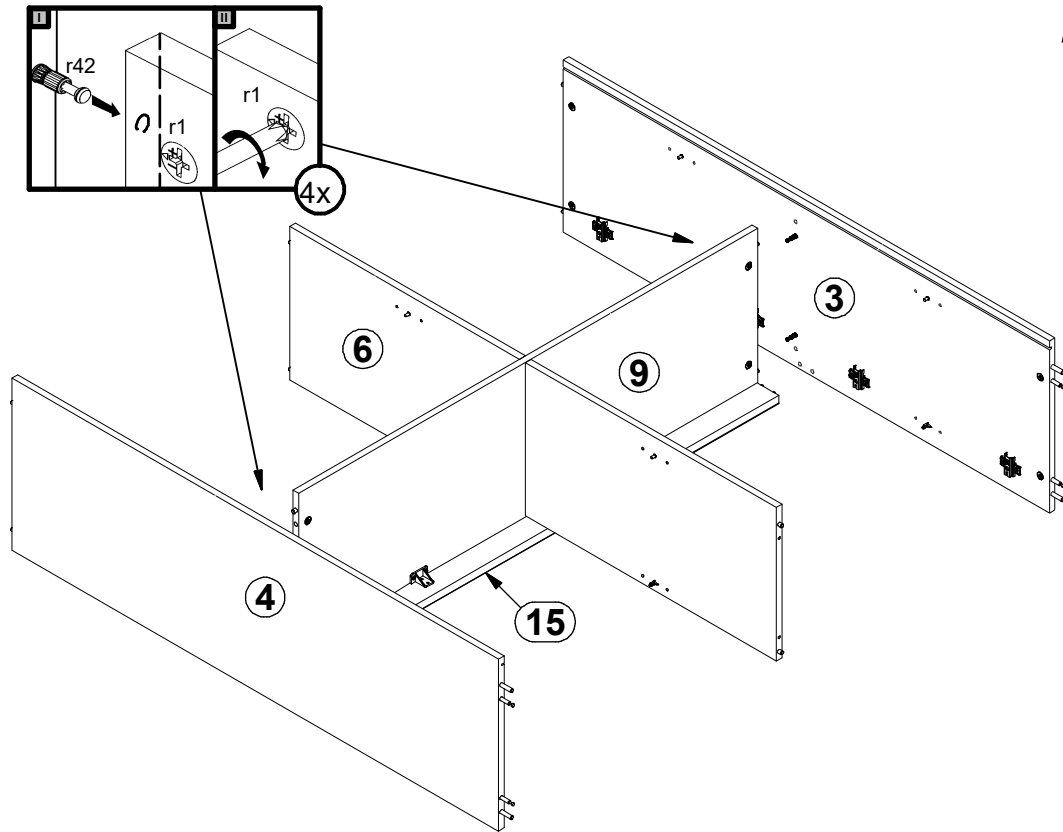
6

9

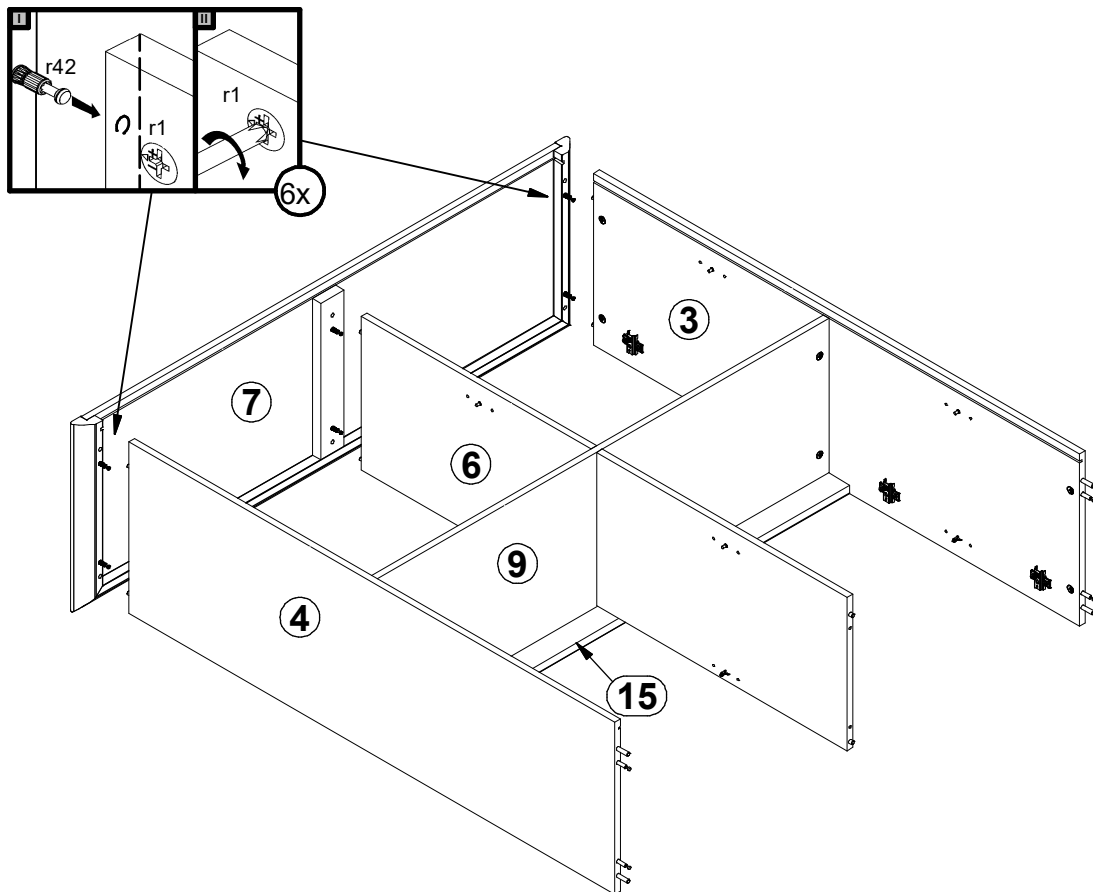
5

15

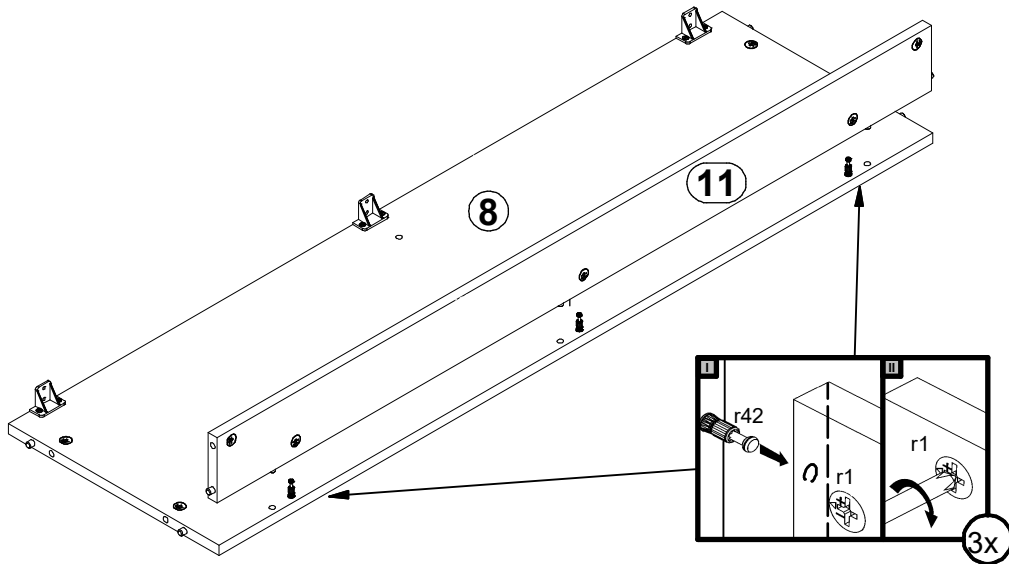
15



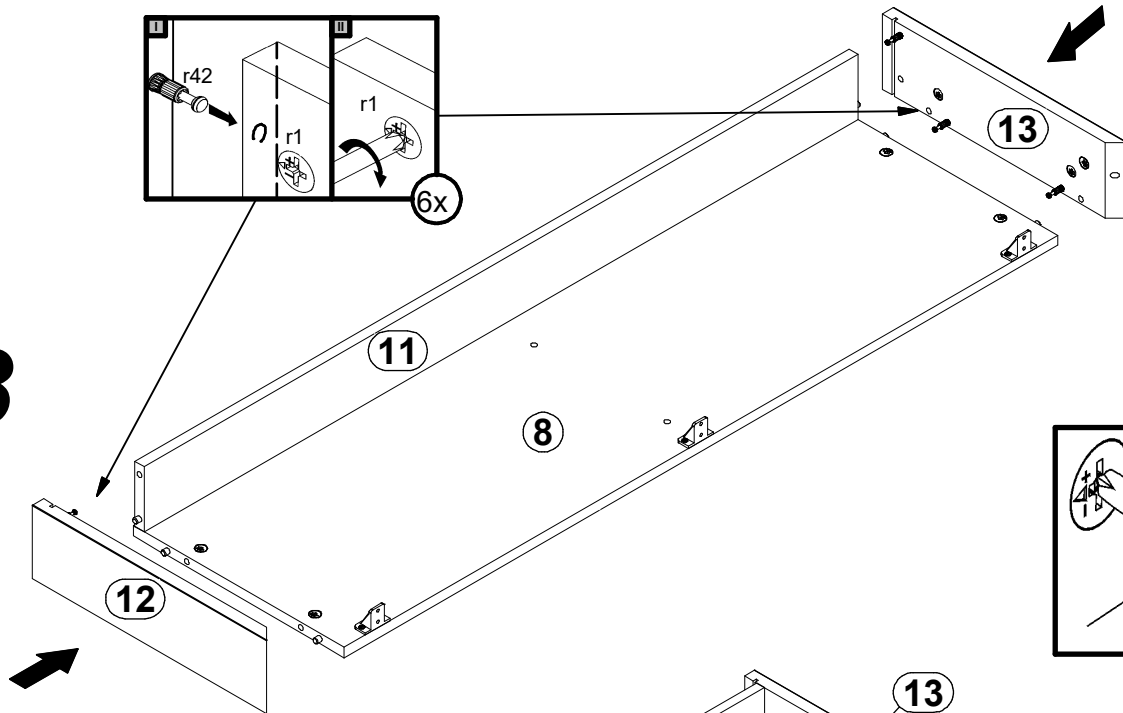
16



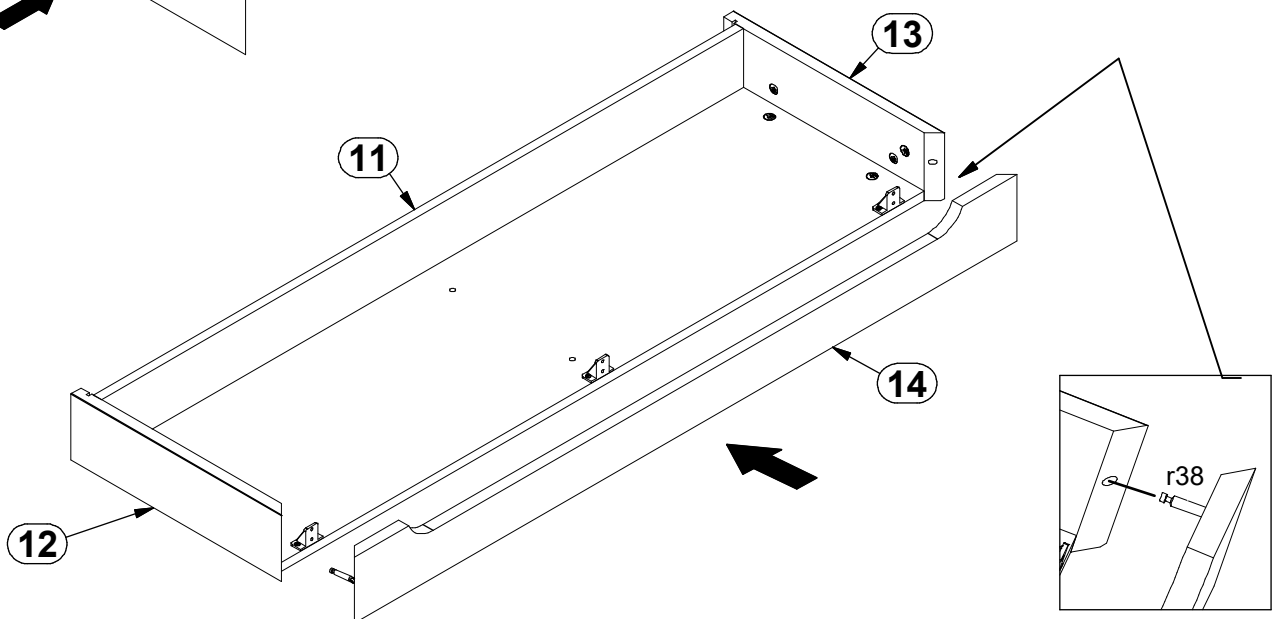
17



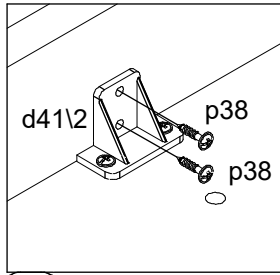
18



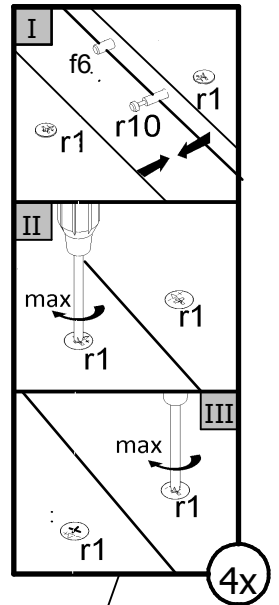
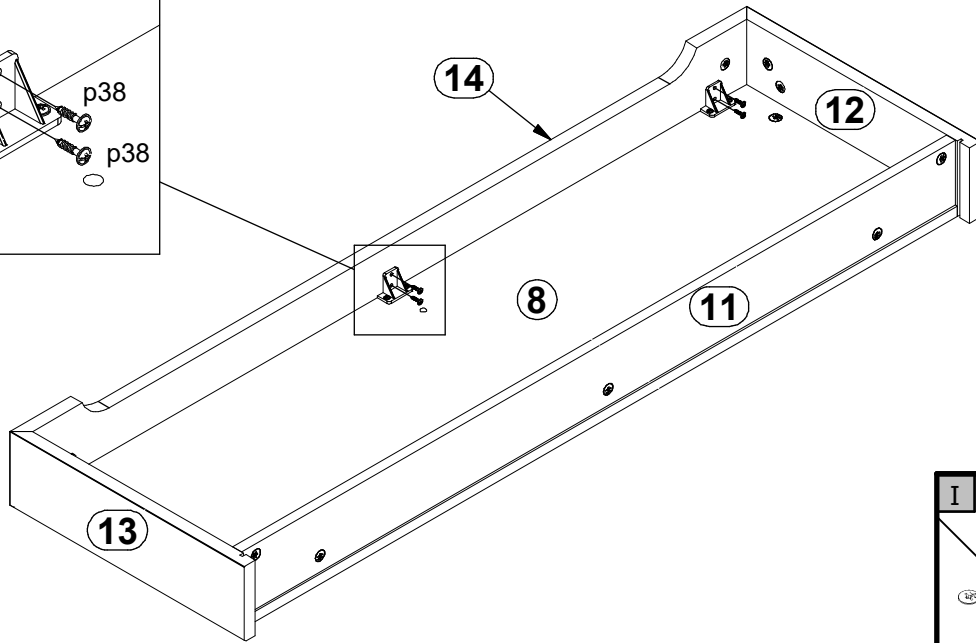
19



20

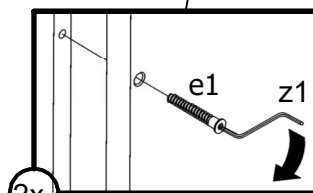
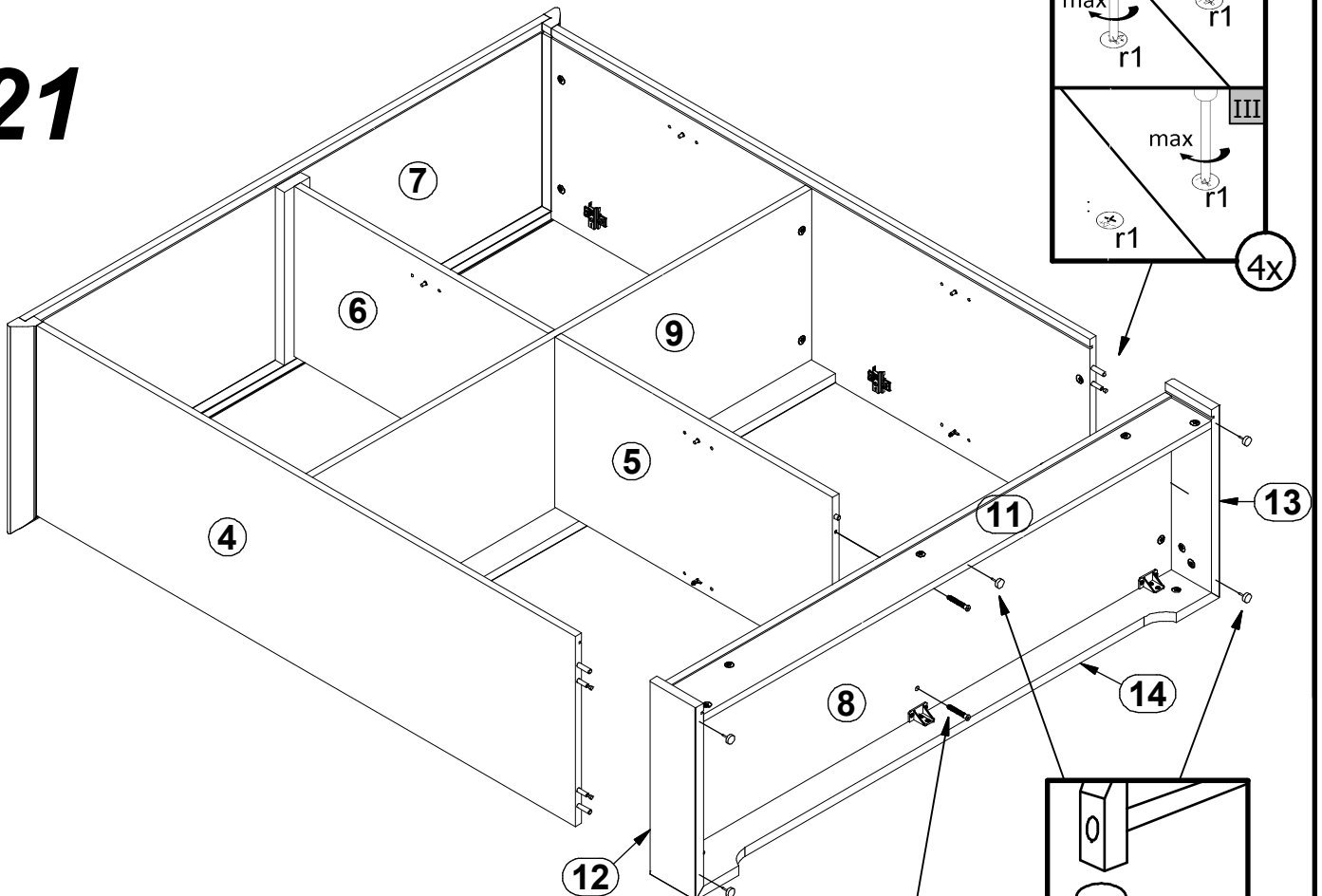


3x

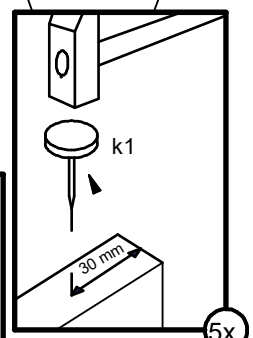


4x

21

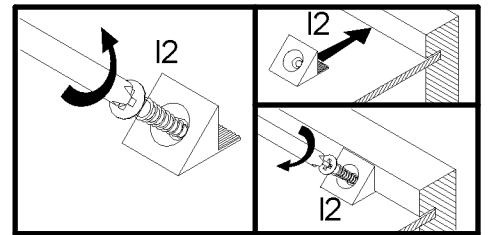
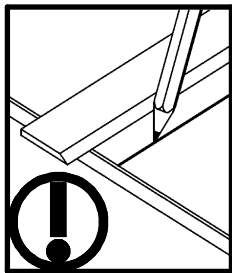
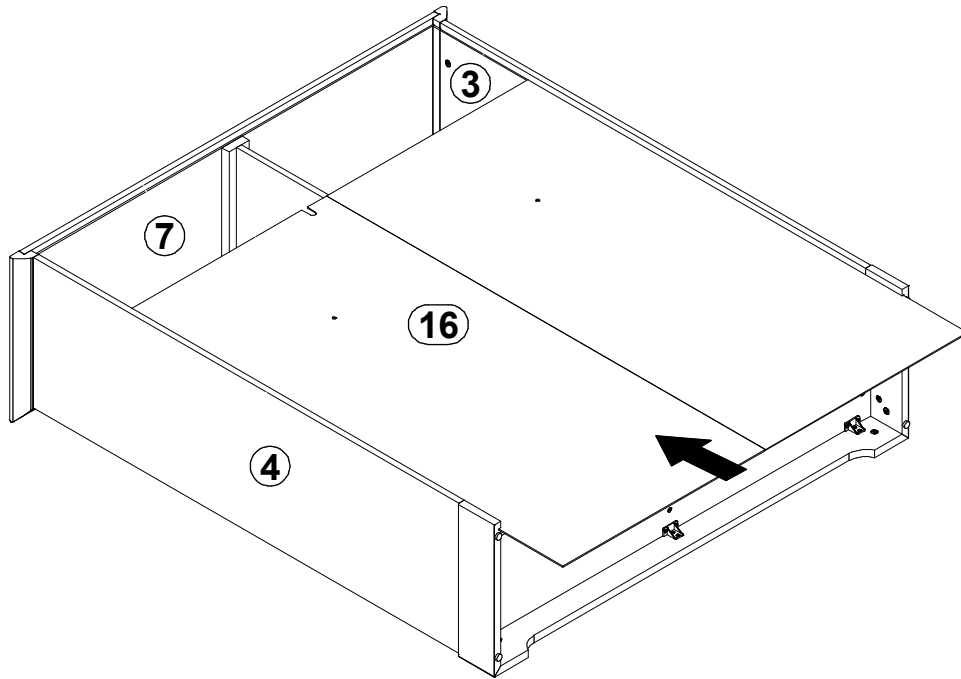


2x



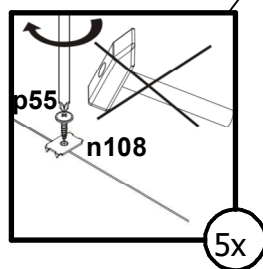
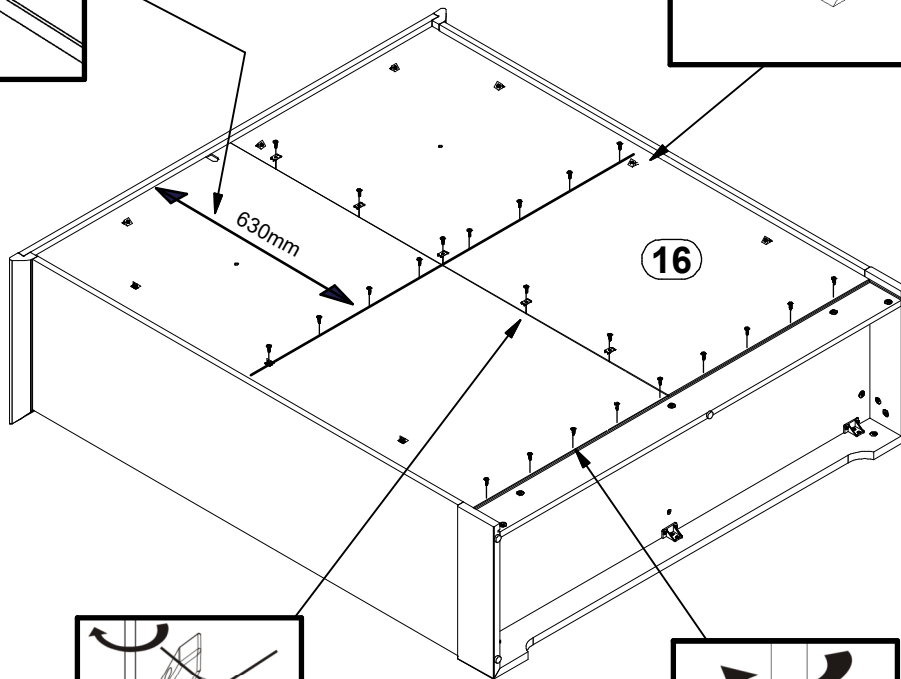
5x

22

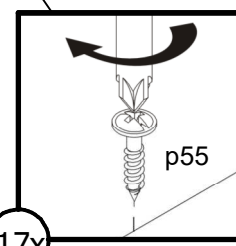


9x

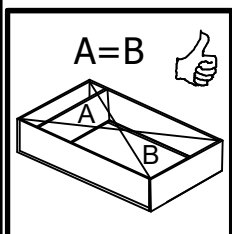
23

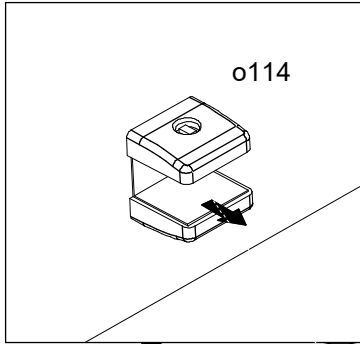
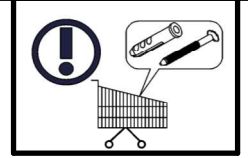
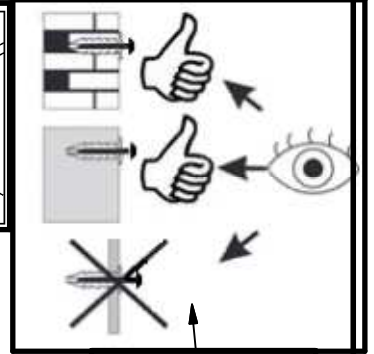
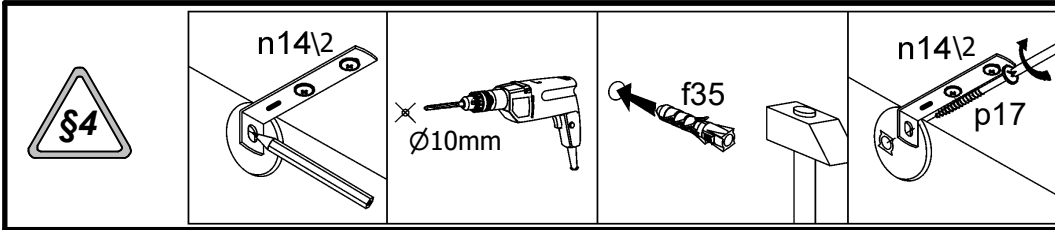


5x



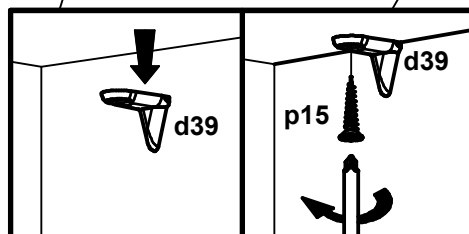
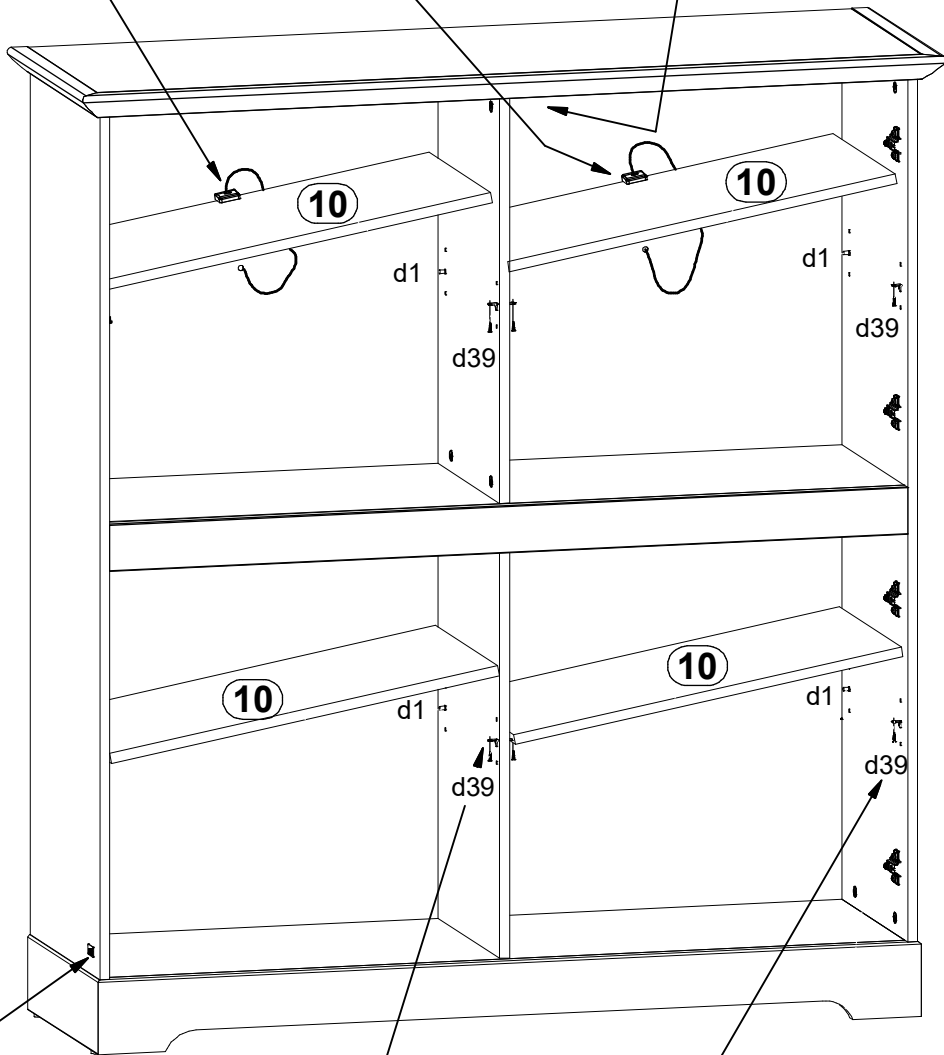
17x





2x

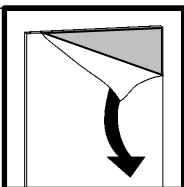
24



8x

self >

s93\5

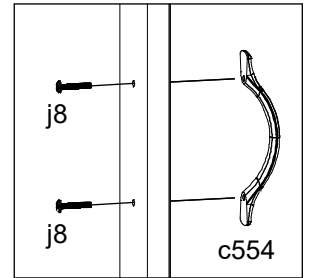
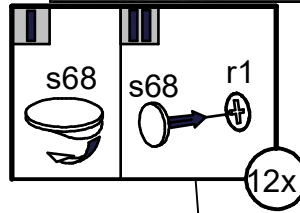
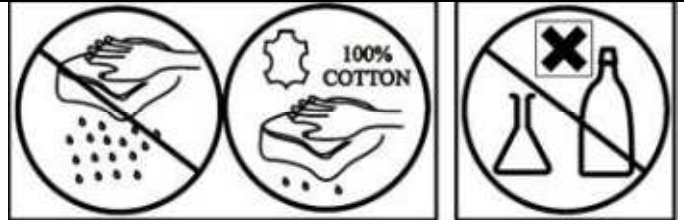
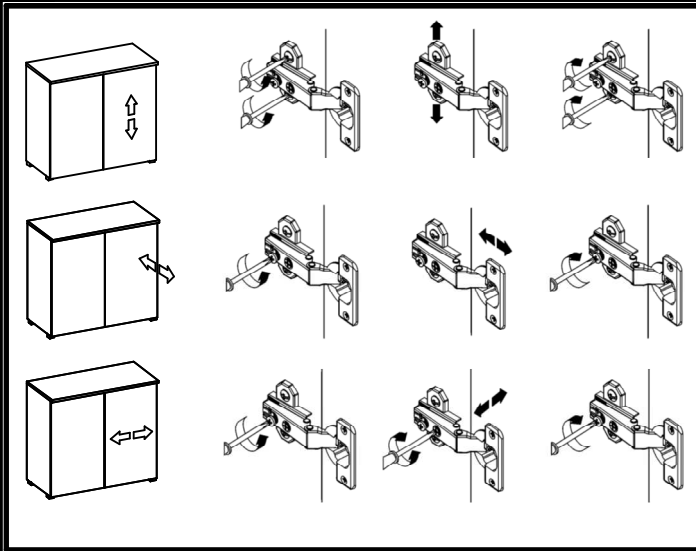


A

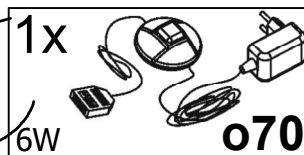
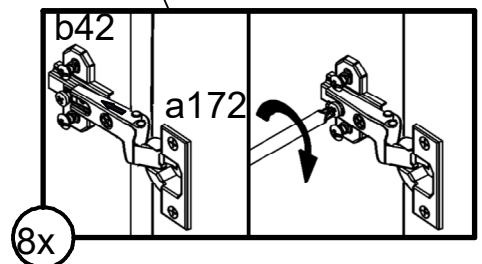
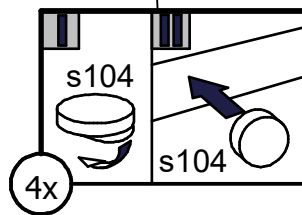
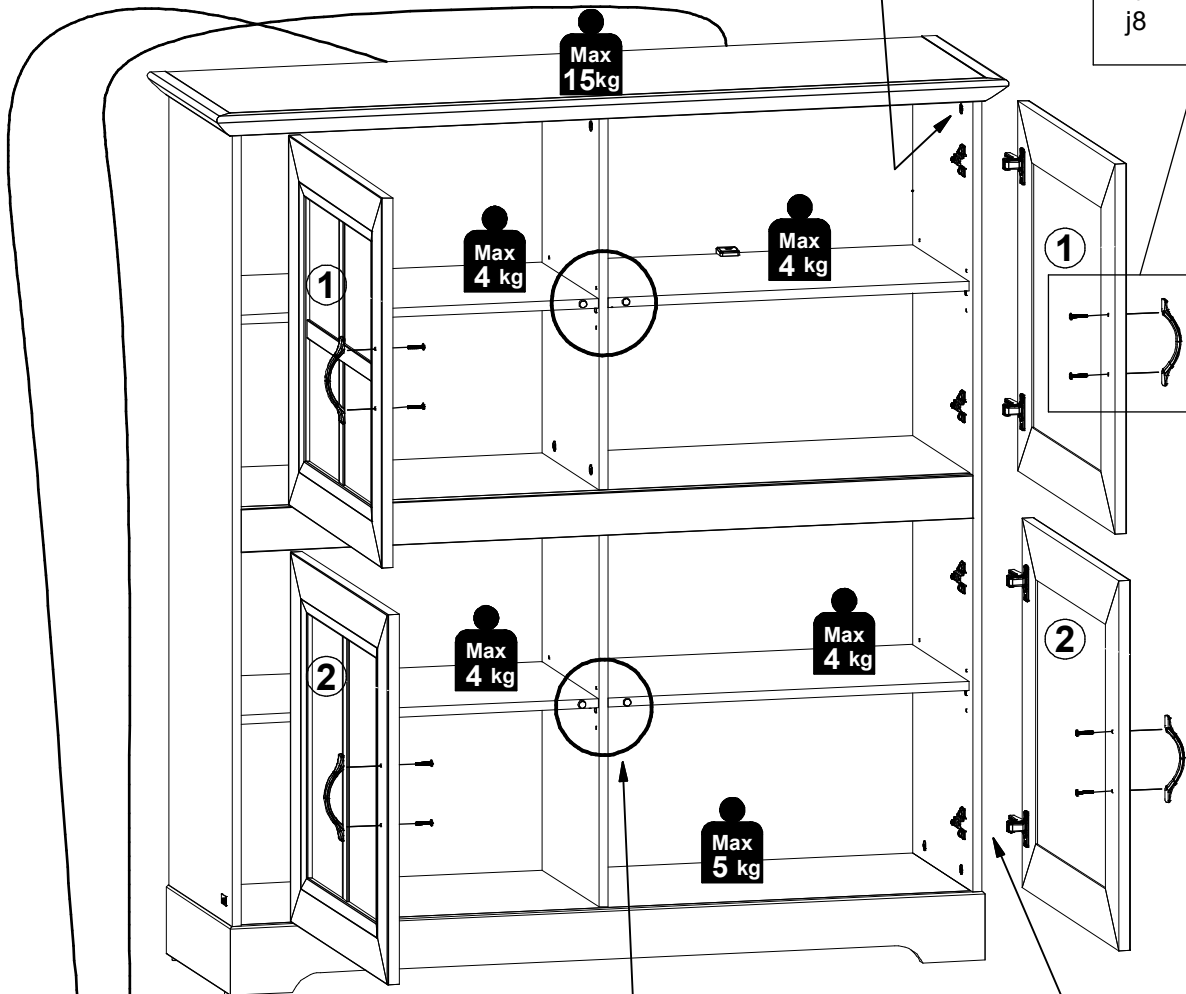
S553-REG2W2D

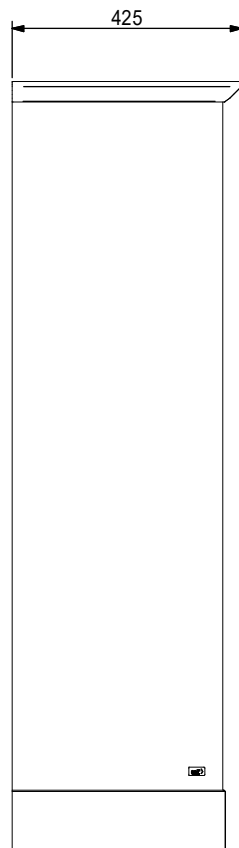
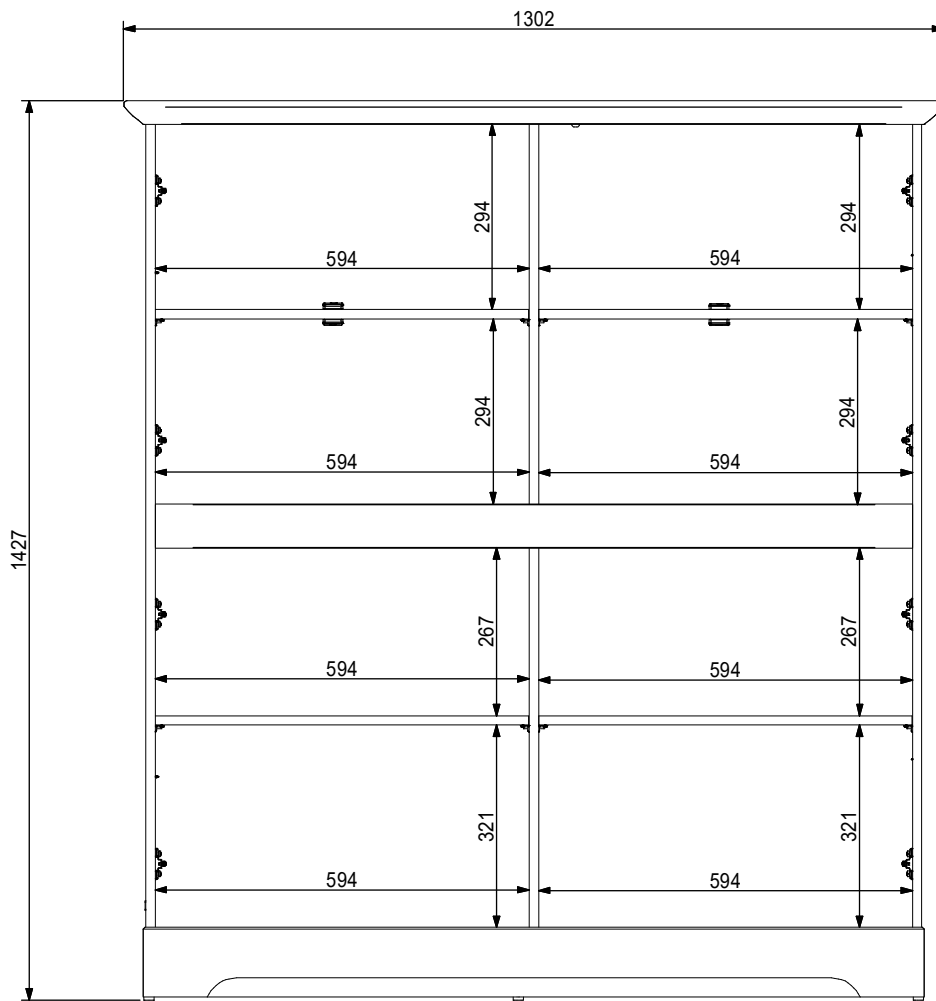
45-504- --

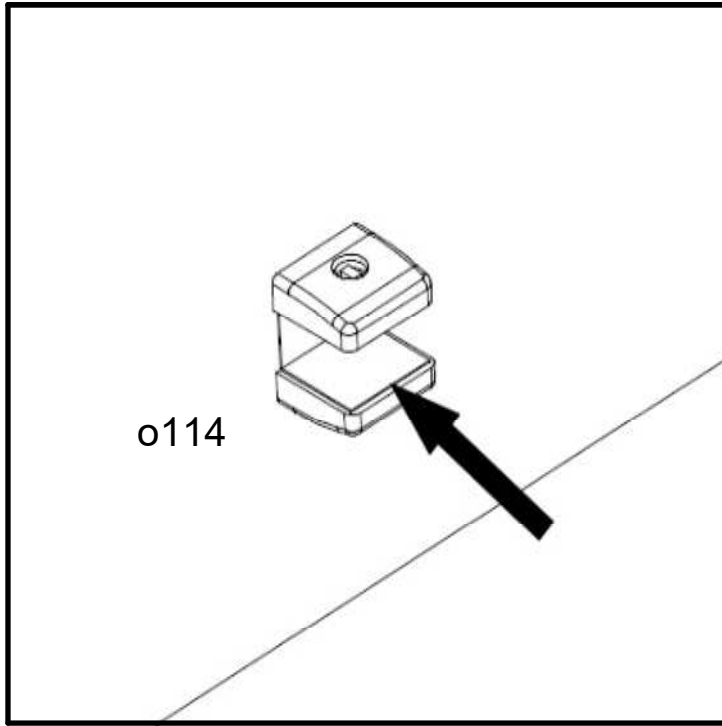
15 / 17



25







LED ZETA S 2S
NW

