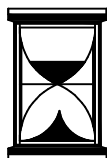
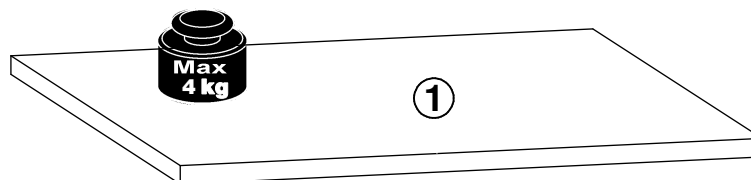
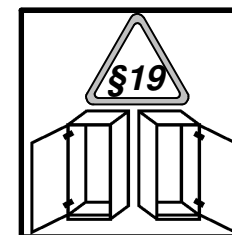
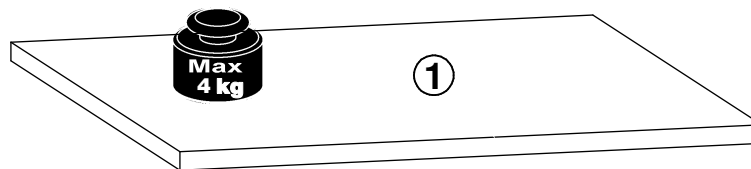
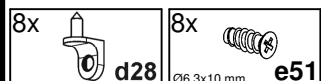


| A | B         | C (mm) |     |    | D   |
|---|-----------|--------|-----|----|-----|
| 1 | S611-3006 | 478    | 519 | 15 | 1/1 |





20 min

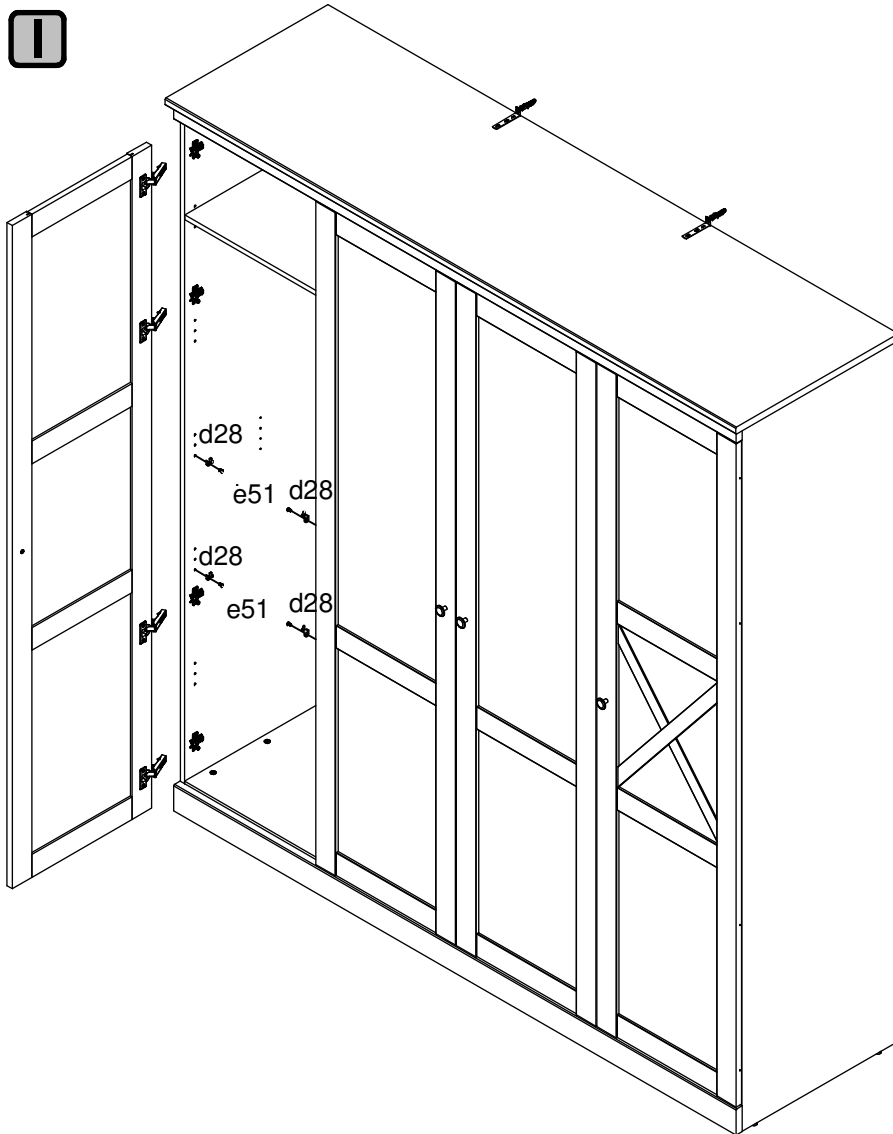


| D   |
|-----|
| 1/1 |

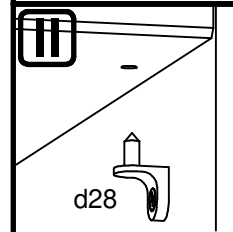
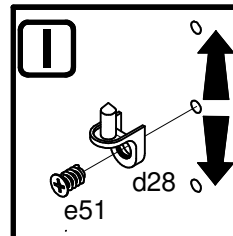
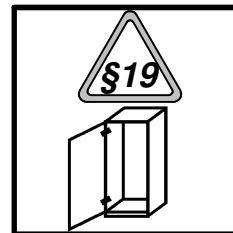
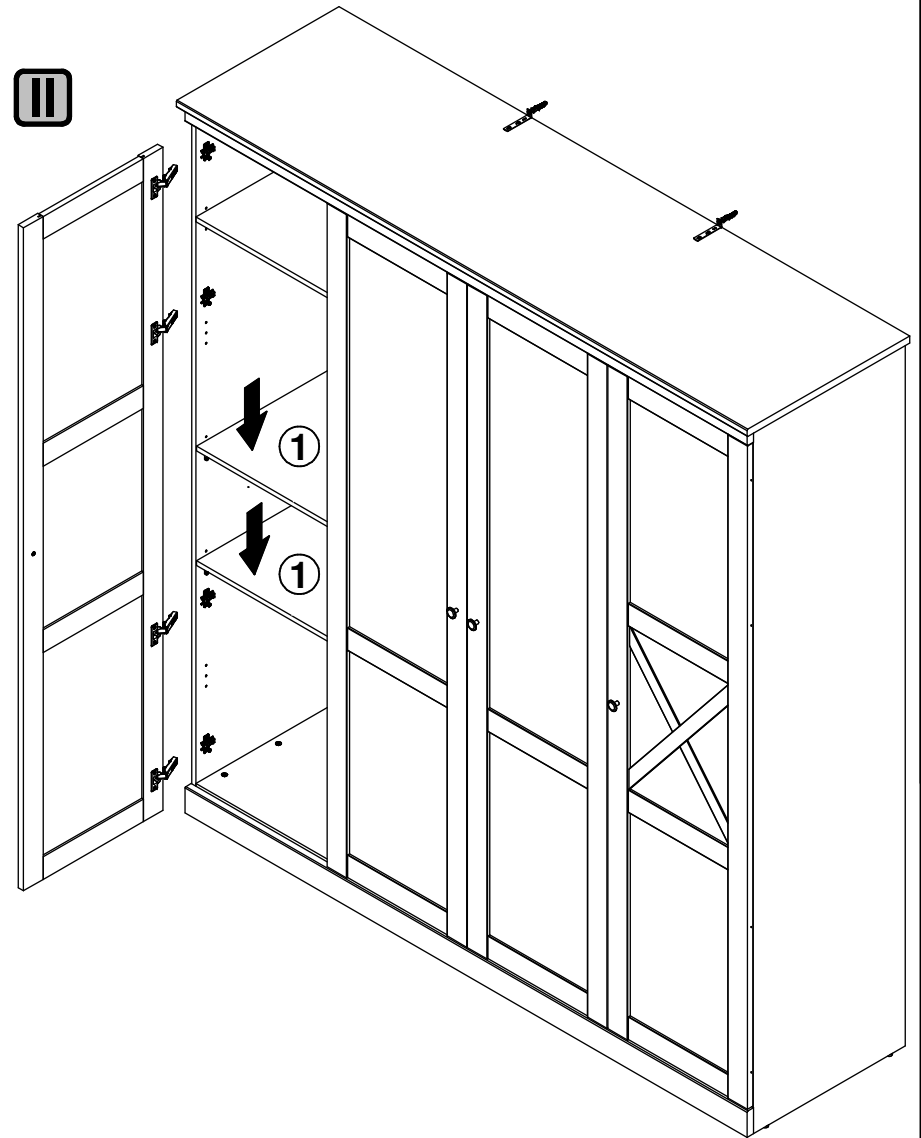
**1**  

8x  e51  $\varnothing 6,3 \times 10 \text{ mm}$  8x  d28

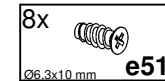
**I**



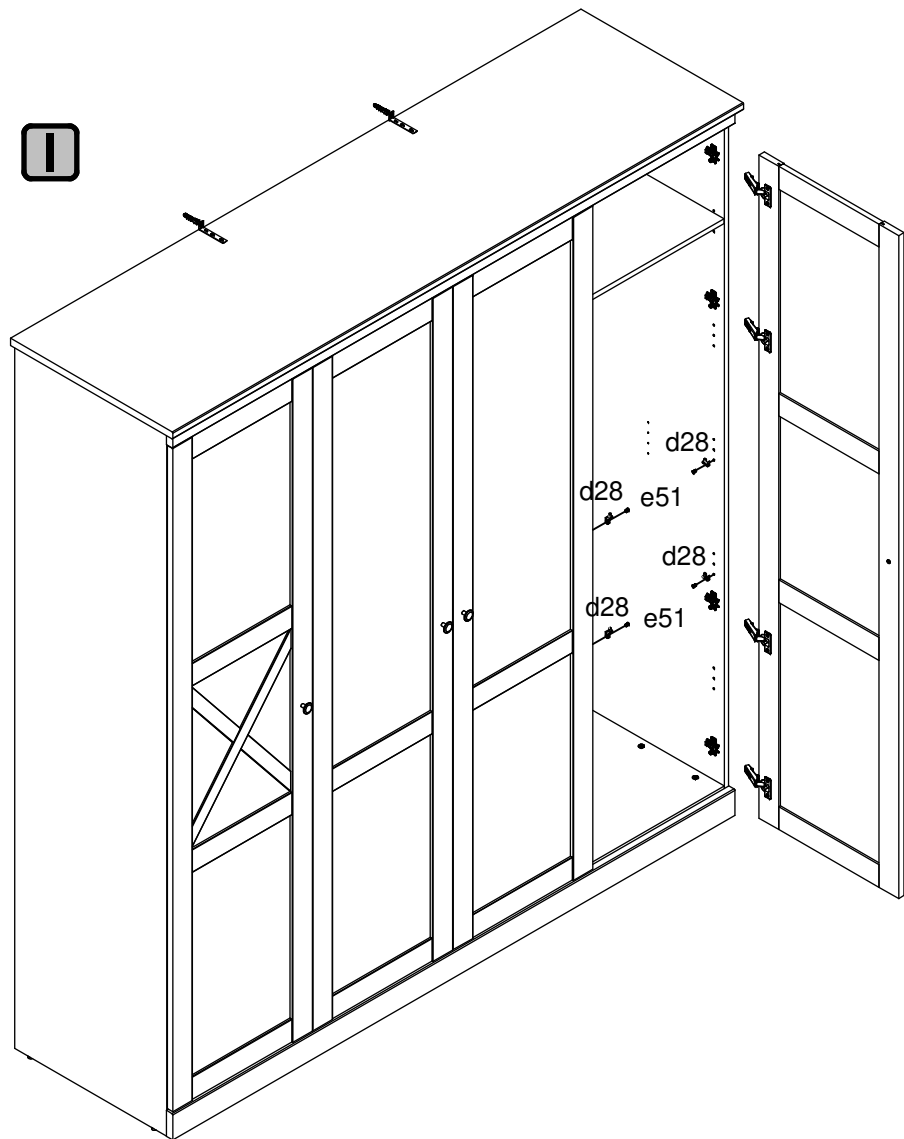
**II**



2



I



II

