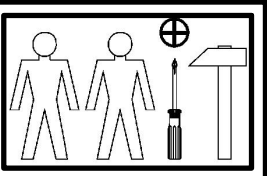
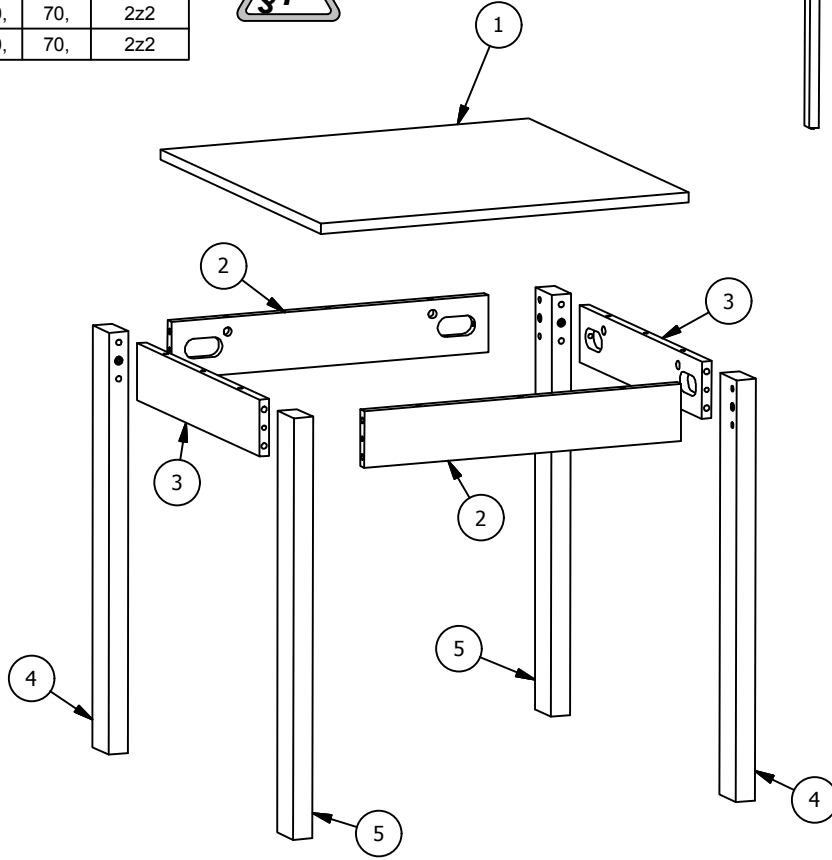
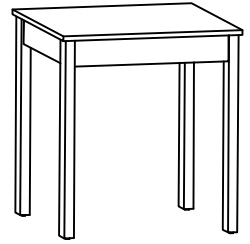


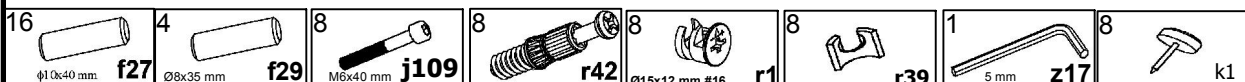
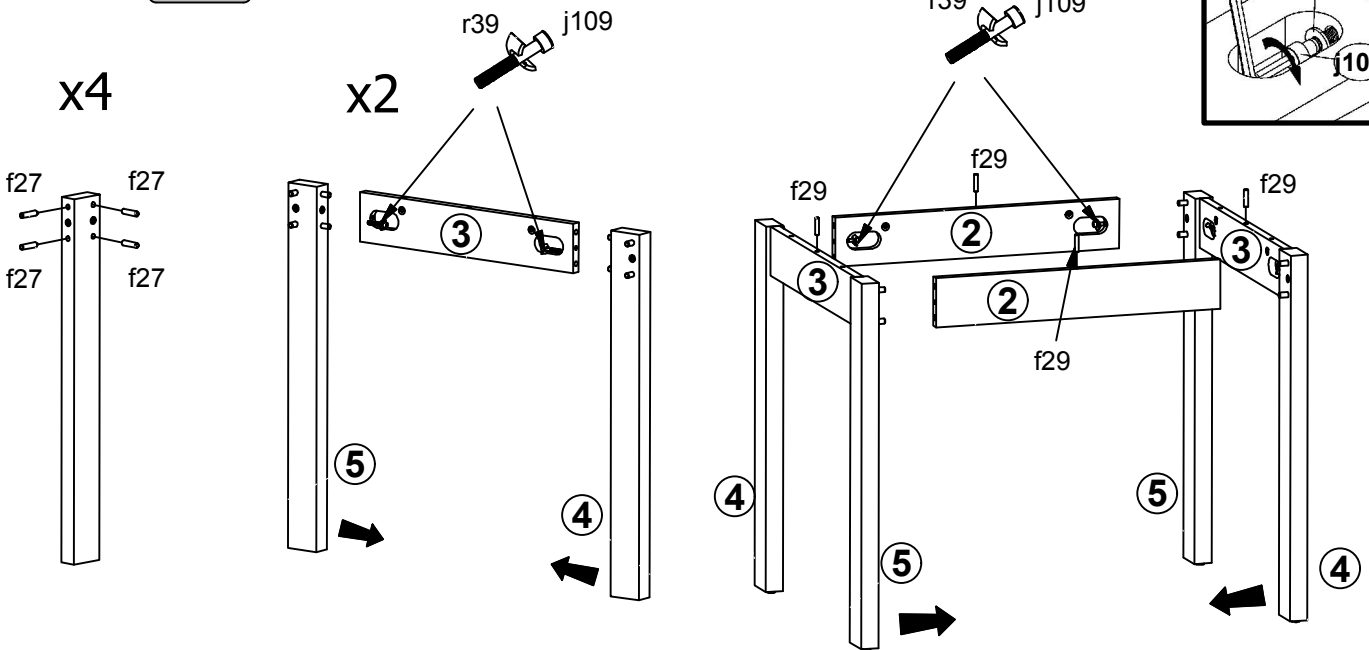
BRYK MINI

D09028-STO

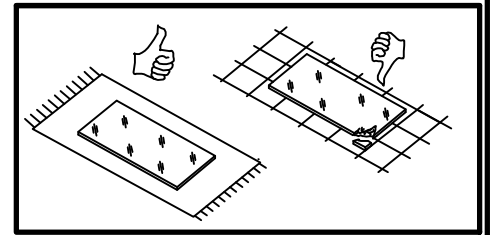
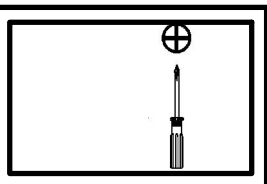
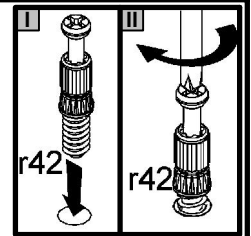
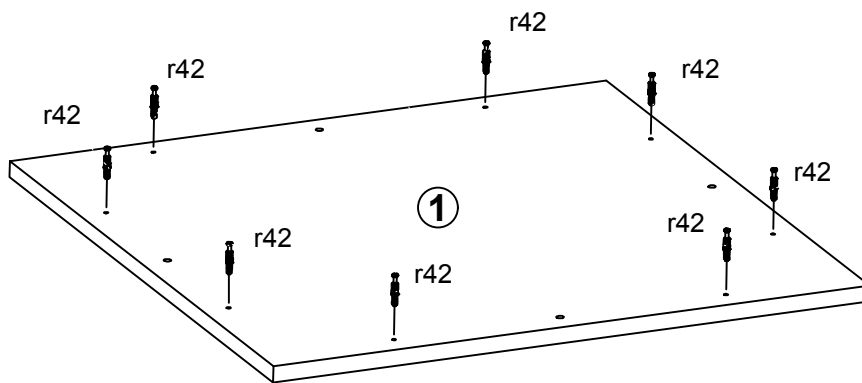
A	B	C	D
1	D09028_201	690	690 1z2
2	D09028_401	594	100 2z2
3	D09028_402	526	100 2z2
4	D09028_101	740,	70, 2z2
5	D09028_102	740,	70, 2z2



1



2



3

