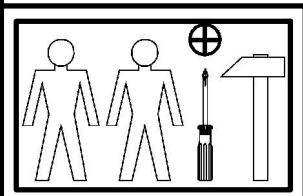
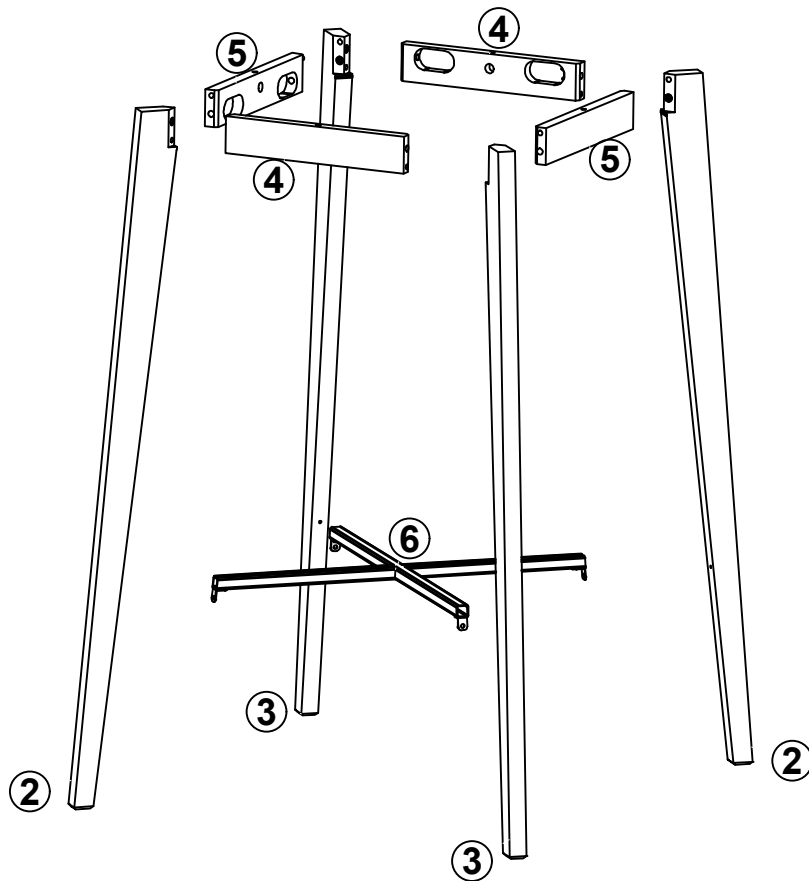
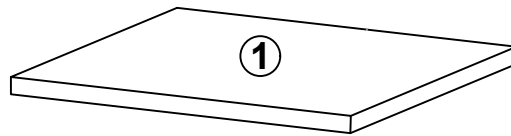
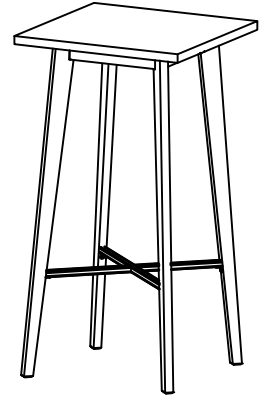


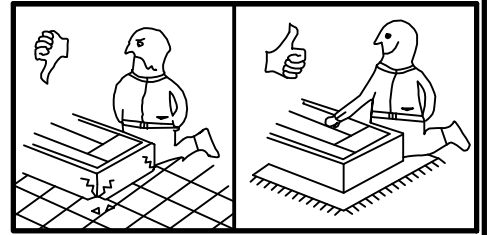
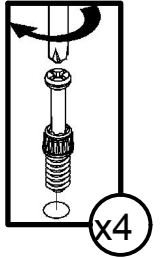
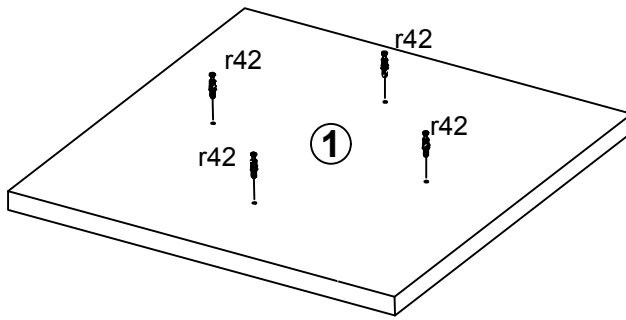
D09055-TXS_BARKER

| A | B | C | | D |
|---|------------|------|-----|-----|
| 1 | D09055-703 | 600 | 600 | 1z2 |
| 2 | D09055-101 | 1137 | 65 | 2z2 |
| 3 | D09055-102 | 1137 | 65 | 2z2 |
| 4 | D09055-401 | 315 | 60 | 2z2 |
| 5 | D09055-402 | 315 | 60 | 2z2 |
| 6 | n259-CAM | 624 | 624 | 1z2 |



| | | | | | | | | | | | | | |
|------------|-----|--------------------|----|---------------|-----|---------------|------|-----------------|-----|---------------|-----|-----------|-----|
| 4 20/11 | r42 | 4 Ø15x12 mm #16 | r1 | 8 Ø8x35 mm | f29 | 8 m6x40 mm | j109 | 8 Ø20x14,5x7 | r39 | 4 Ø5x12 mm | e41 | 1 5 mm | z17 |
|------------|-----|--------------------|----|---------------|-----|---------------|------|-----------------|-----|---------------|-----|-----------|-----|

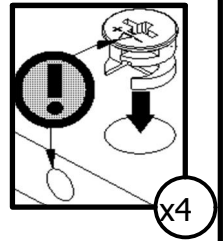
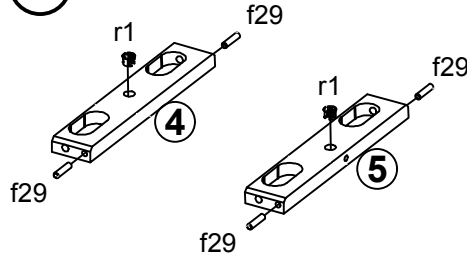
1



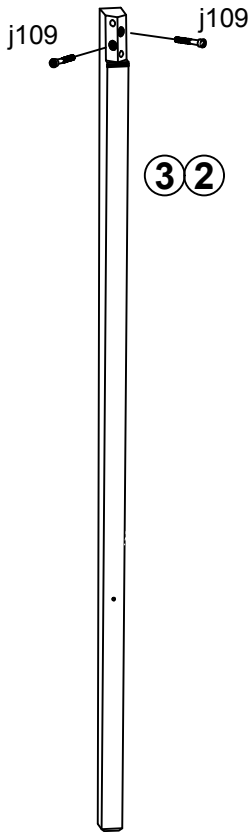
2



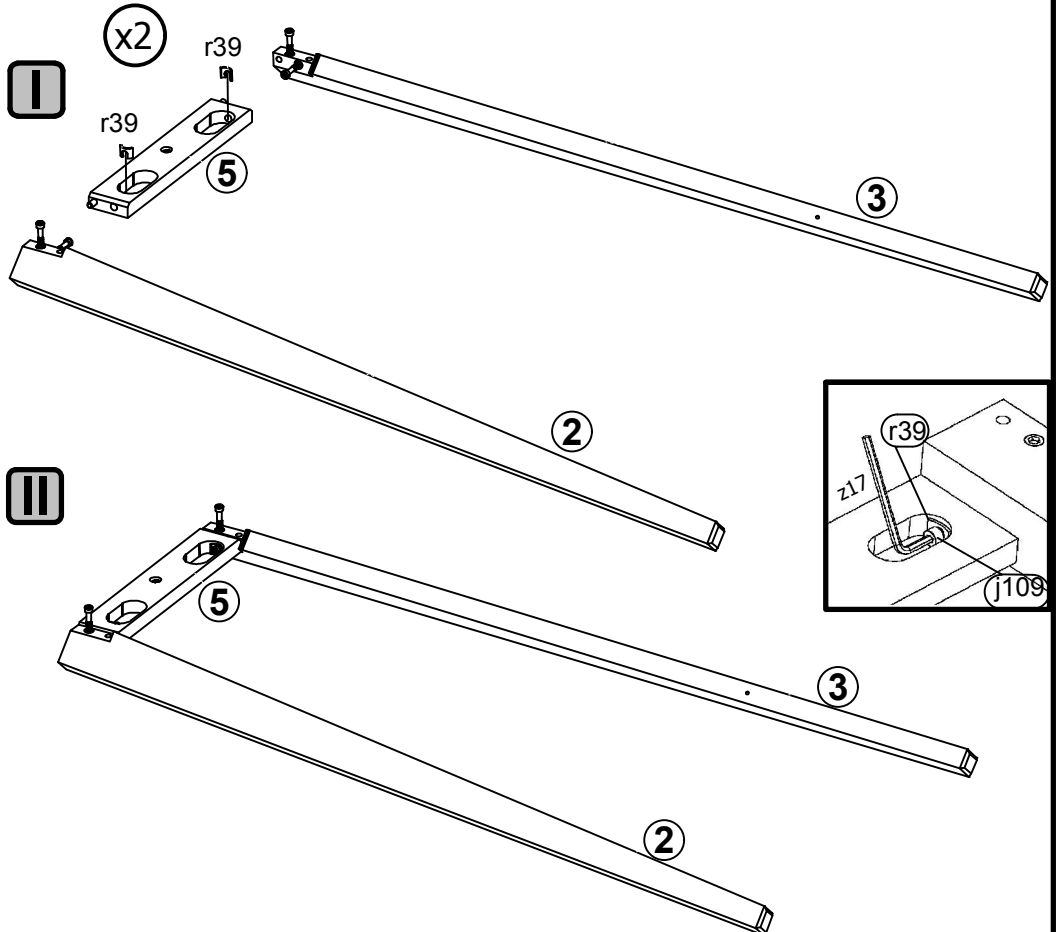
(x2)



(x4)



(3) (2)



3

