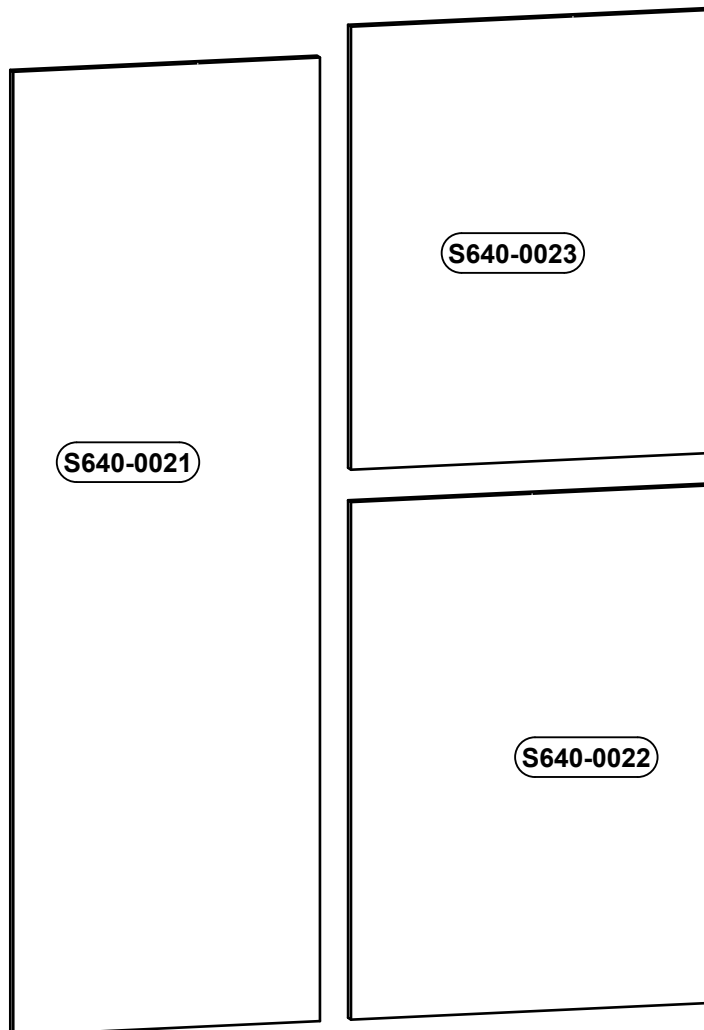
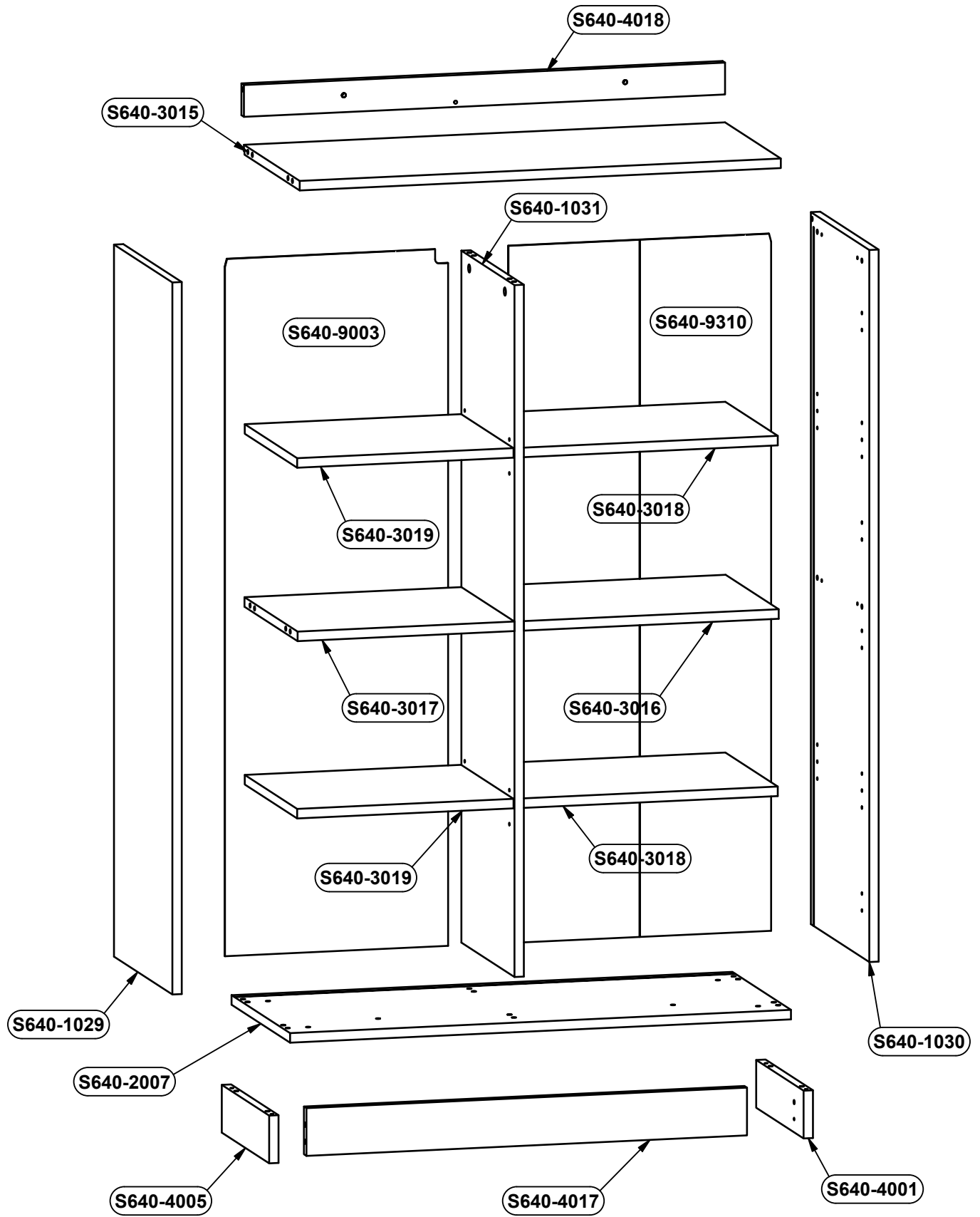

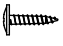
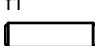


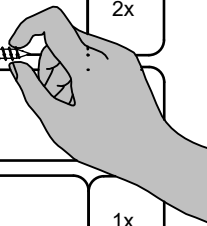
B1	B2	C1	C2	C3	C4	D
S640-0021	-.1	1294	420	15	1	2\2
S640-0022	-.1	695	496	15	1	1\2
S640-0023	-.1	595	496	15	1	1\2
S640-1029	-.1	1342	419	18	1	2\2
S640-1030	-.1	1342	419	18	1	2\2
S640-1031	-.1	1304	381	18	1	2\2
S640-2007	-.1	963	420	18	1	1\2
S640-3015	-.1	925	400	18	1	1\2
S640-3016	-.1	490	381	18	1	1\2
S640-3017	-.1	417	381	18	1	1\2
S640-3018	-.1	489	376	18	2	1\2
S640-3019	-.1	416	376	18	2	1\2
S640-4001	-.5	340	90	18	1	2\2
S640-4005	-.5	340	90	18	1	2\2
S640-4017	-.1	847	90	18	1	1\2
S640-4018	-.1	925	60	18	1	1\2
S640-9003	-.1	1314	429	2,5	1	2\2
S640-9310	-.1	1314	505	2,5	1	2\2




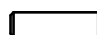


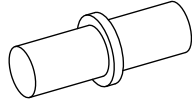


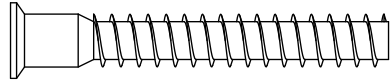
1:1


p16		2x
p55		
f1		1x

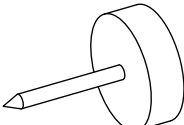



p16		2x	
p55		1x	
f1		1x	

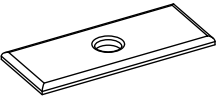
d1		16x
	fi5mm	

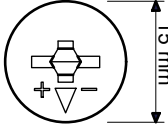
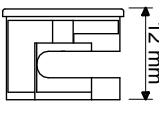
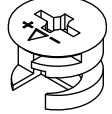
e1		14x
	50mm	

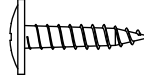
f1		28x
	30mm	

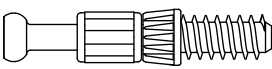
k1		6x
----	--	----

p51		14x
	3.5x15mm	

n108		7x
------	--	----

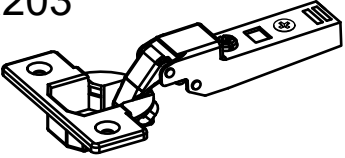
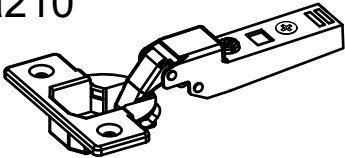
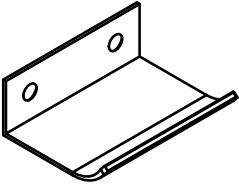
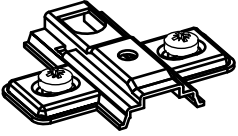
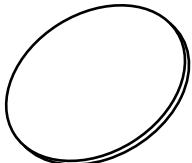
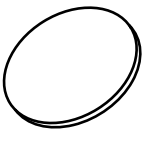
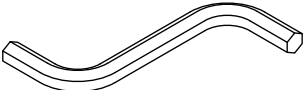
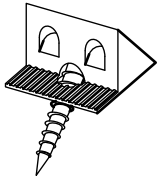
r1	  	16x
	15 mm	12 mm
	15x12mm	

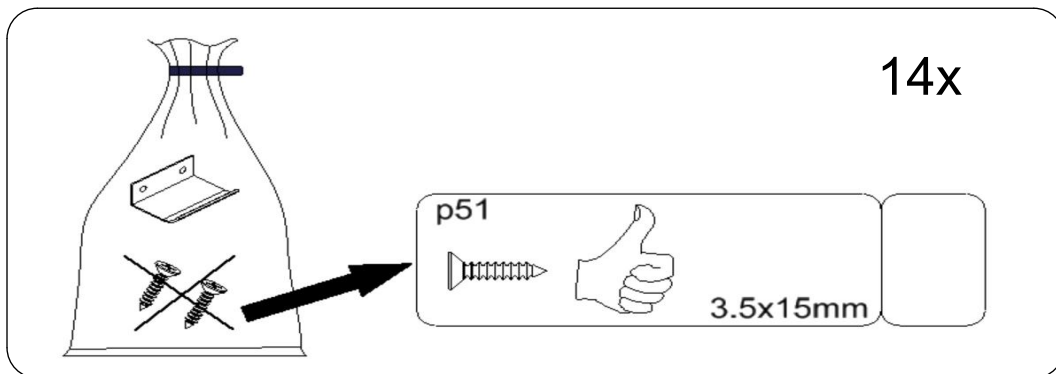
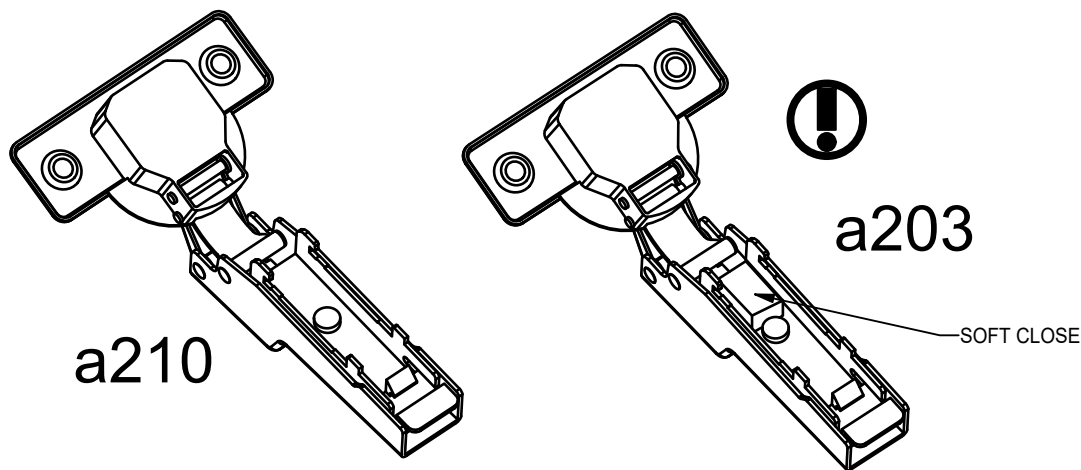
p55		14x
	Ø2.9x16 mm	

r42		16x
-----	--	-----



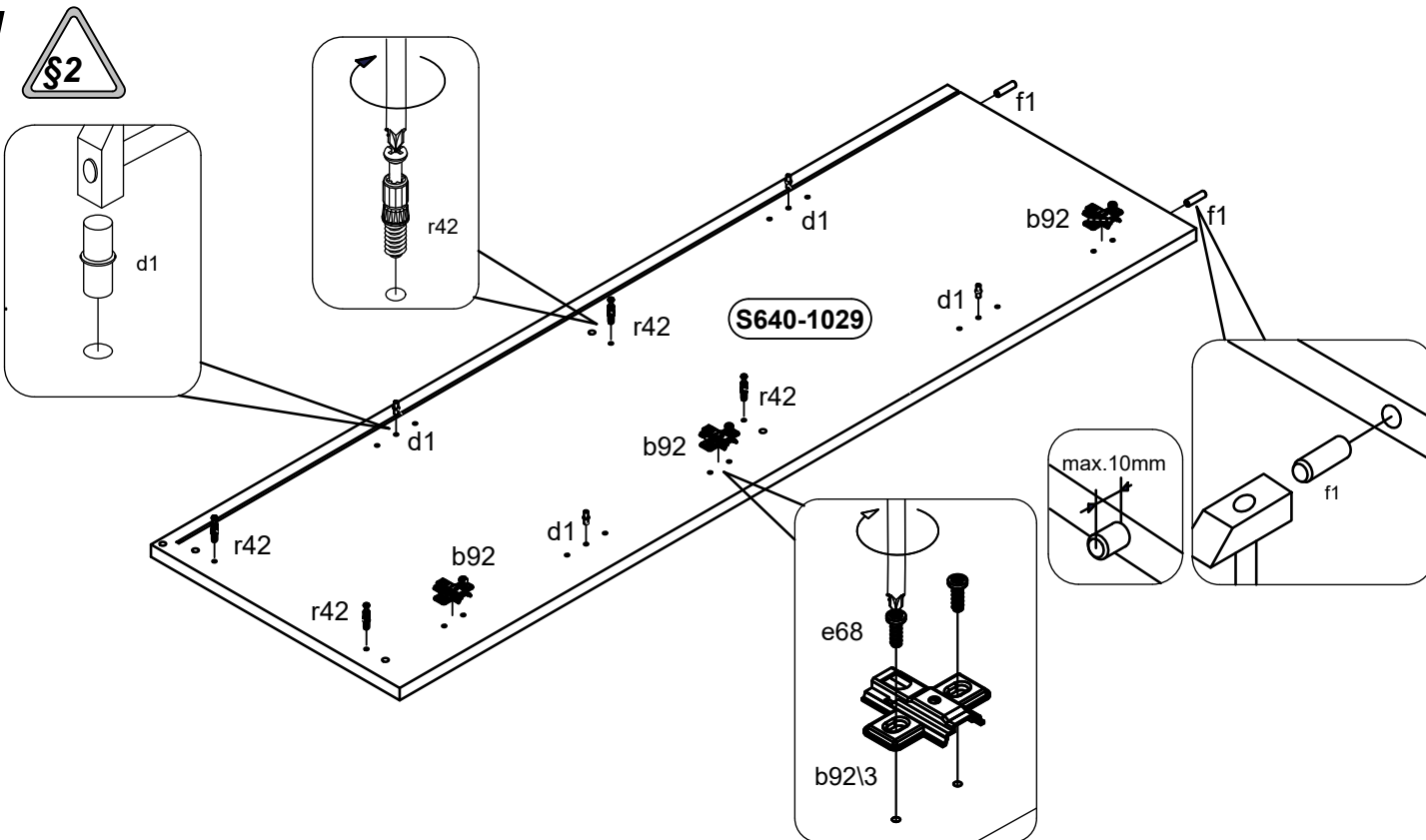
~~1:1~~

<p>a203</p> 	<p>3x</p>	<p>a210</p> 	<p>4x</p>
<p>c627\1</p>  <p>L-50mm</p>	<p>3x</p>	<p>b92</p> 	<p>7x</p>
<p>s68</p>  <p>Ø20mm</p>	<p>6x</p>	<p>s59</p>  <p>Ø14mm</p>	<p>6x</p>
<p>z1</p>  <p>3mm</p>	<p>1x</p>	<p>l2</p> 	<p>11x</p>



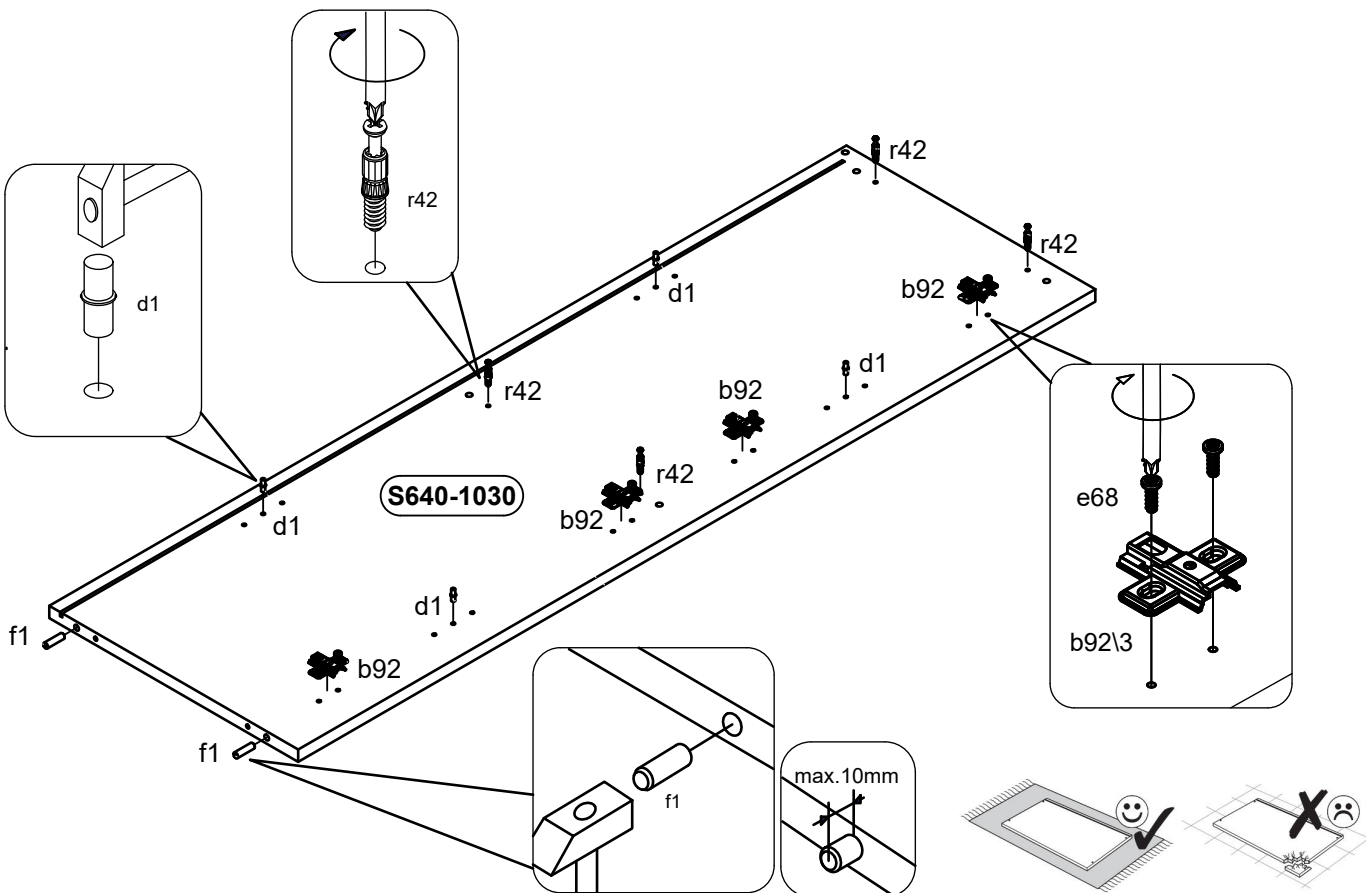
r42	4x	d1	4x	f1	2x	b92	3x
-----	----	----	----	----	----	-----	----

1

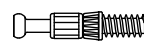

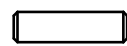


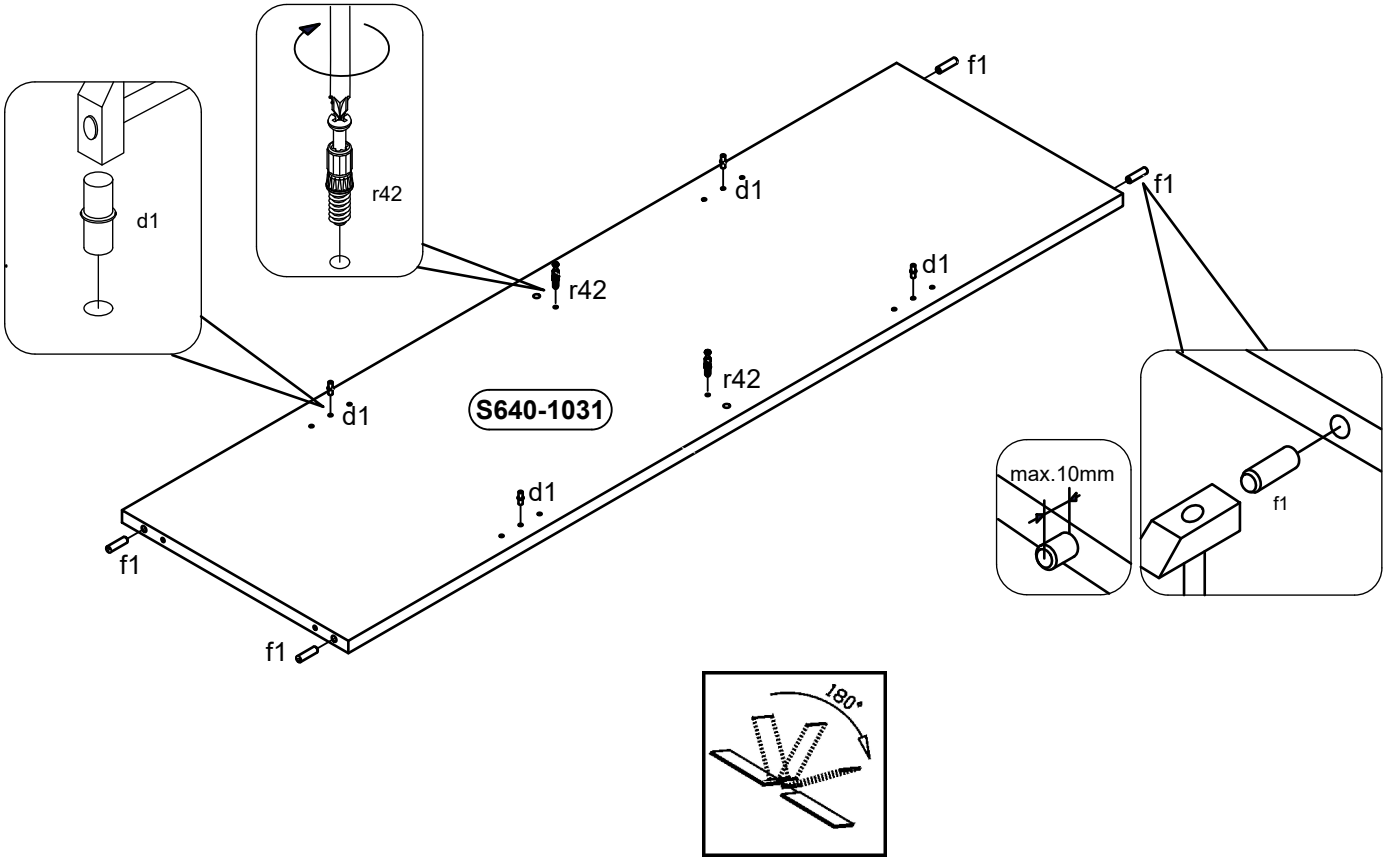
r42	4x	d1	4x	f1	2x	b90	4x
-----	----	----	----	----	----	-----	----

2

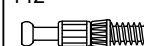

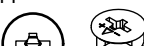


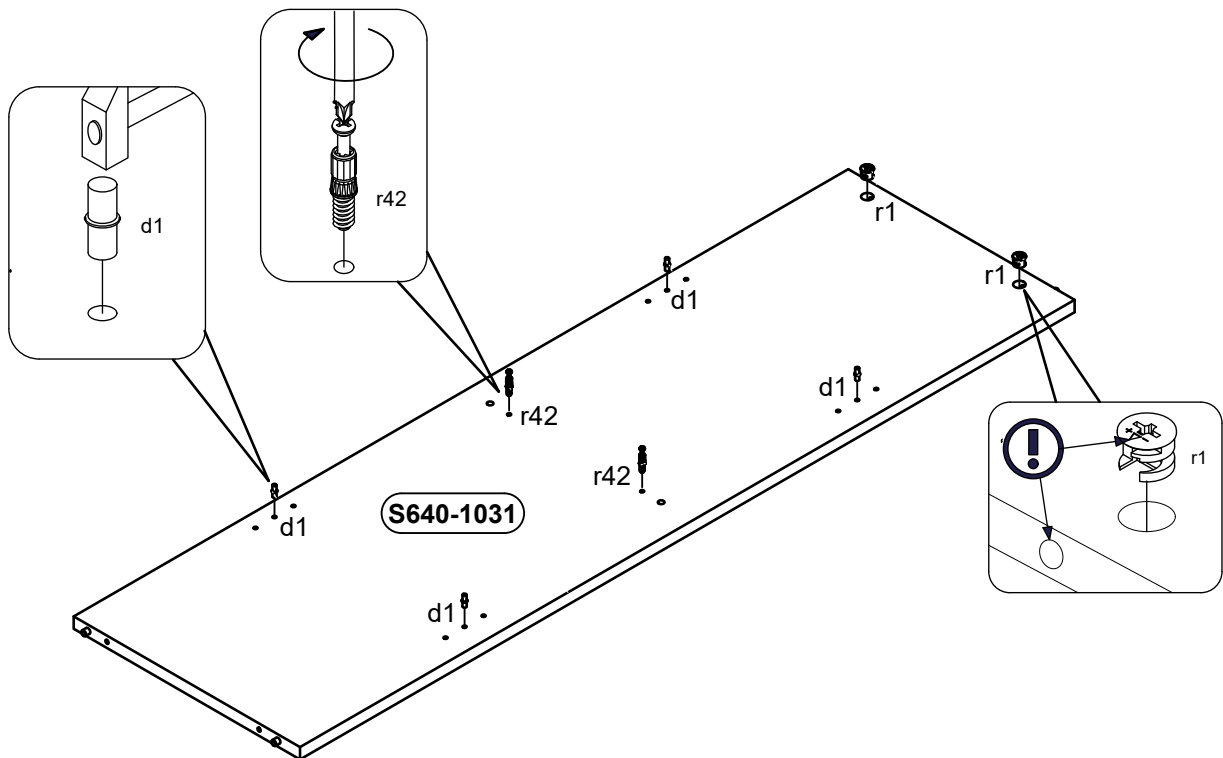
3

r42 	2x	d1 	4x fi5mm	f1 	4x 30mm
--	----	---	-------------	---	------------



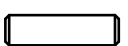


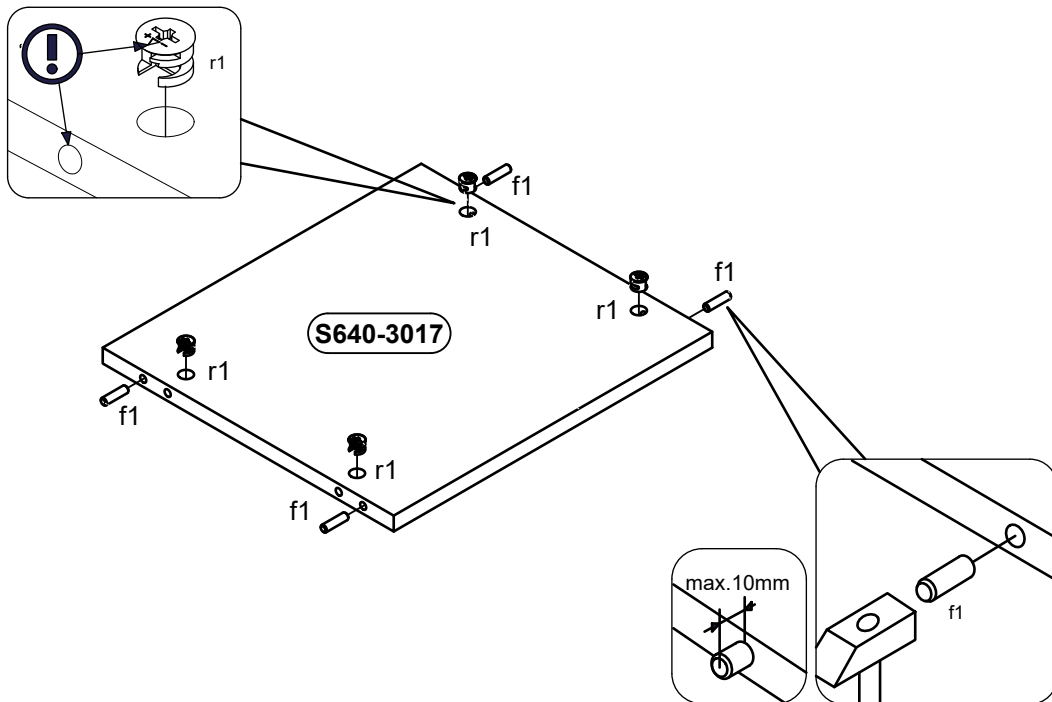
4

r42 	2x	d1 	4x fi5mm	r1 	2x 15x12mm
--	----	---	-------------	---	---------------

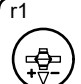

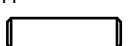


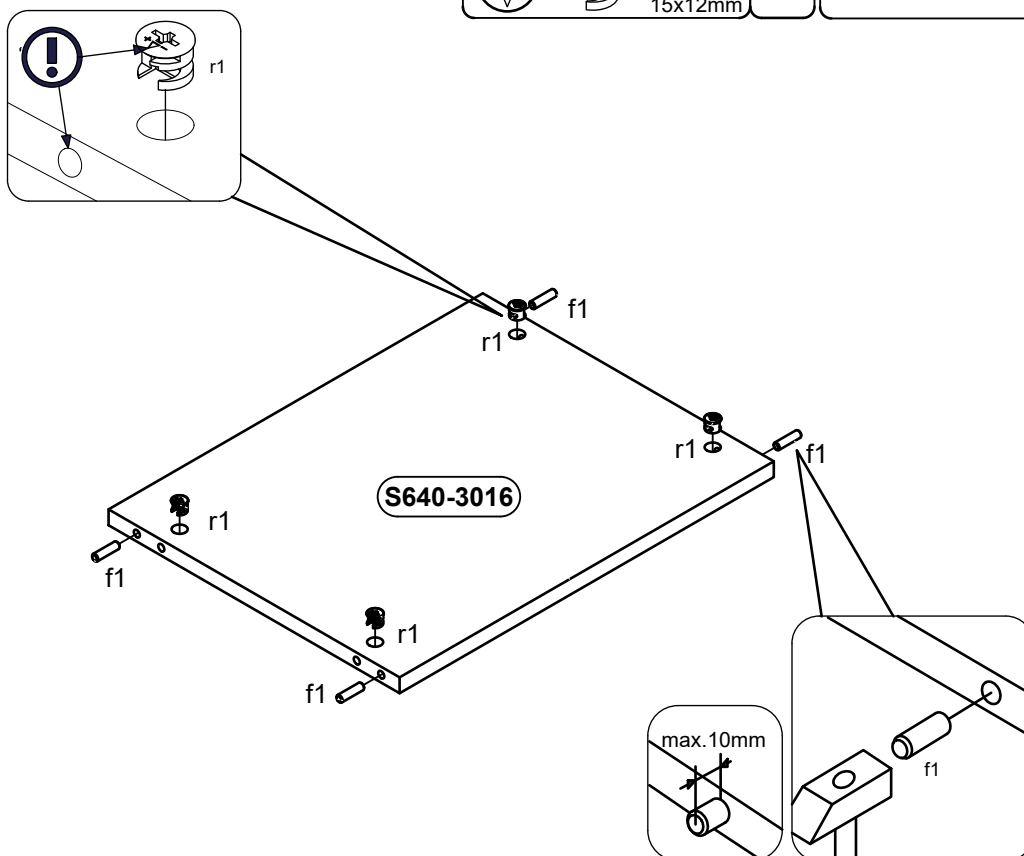
5

 r1	 15x12mm	4x	 f1	30mm	4x
--	---	----	--	------	----

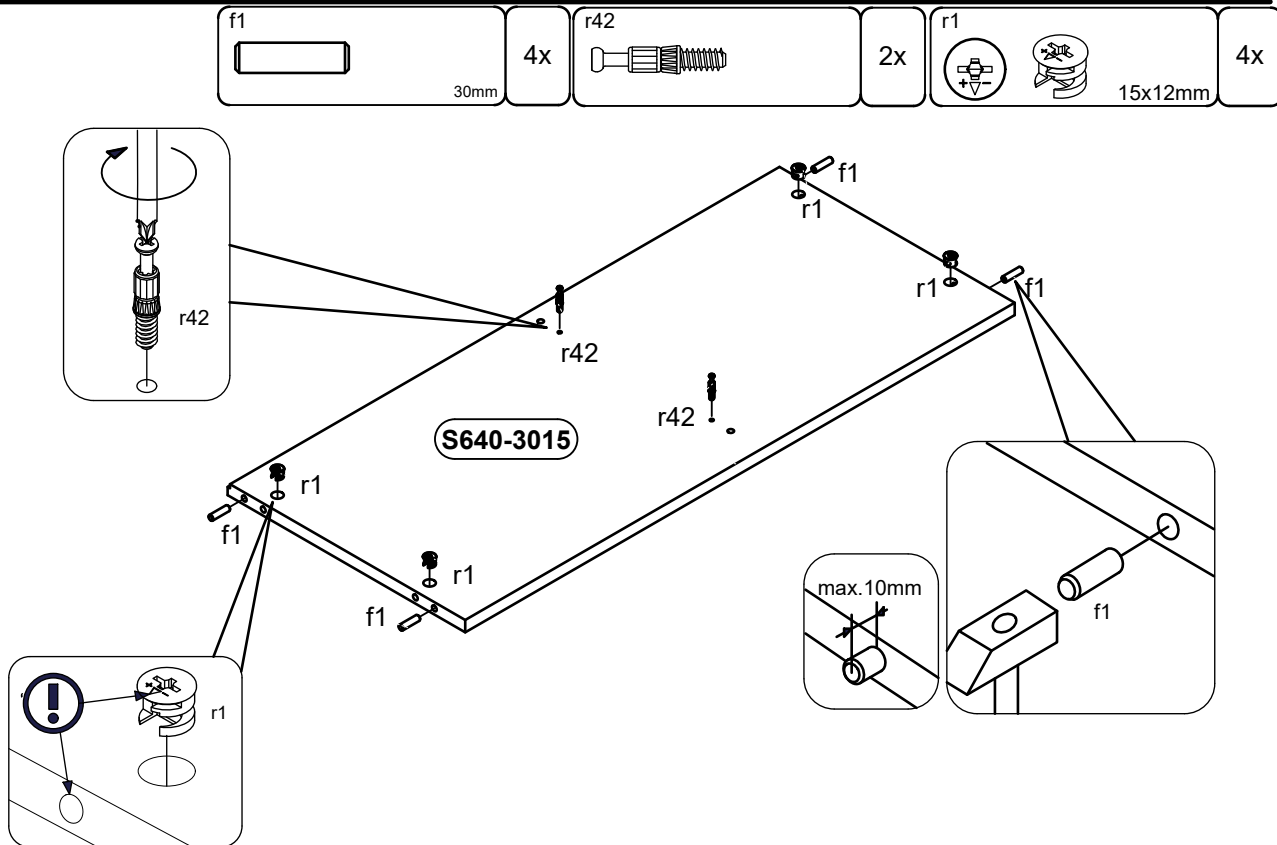


6

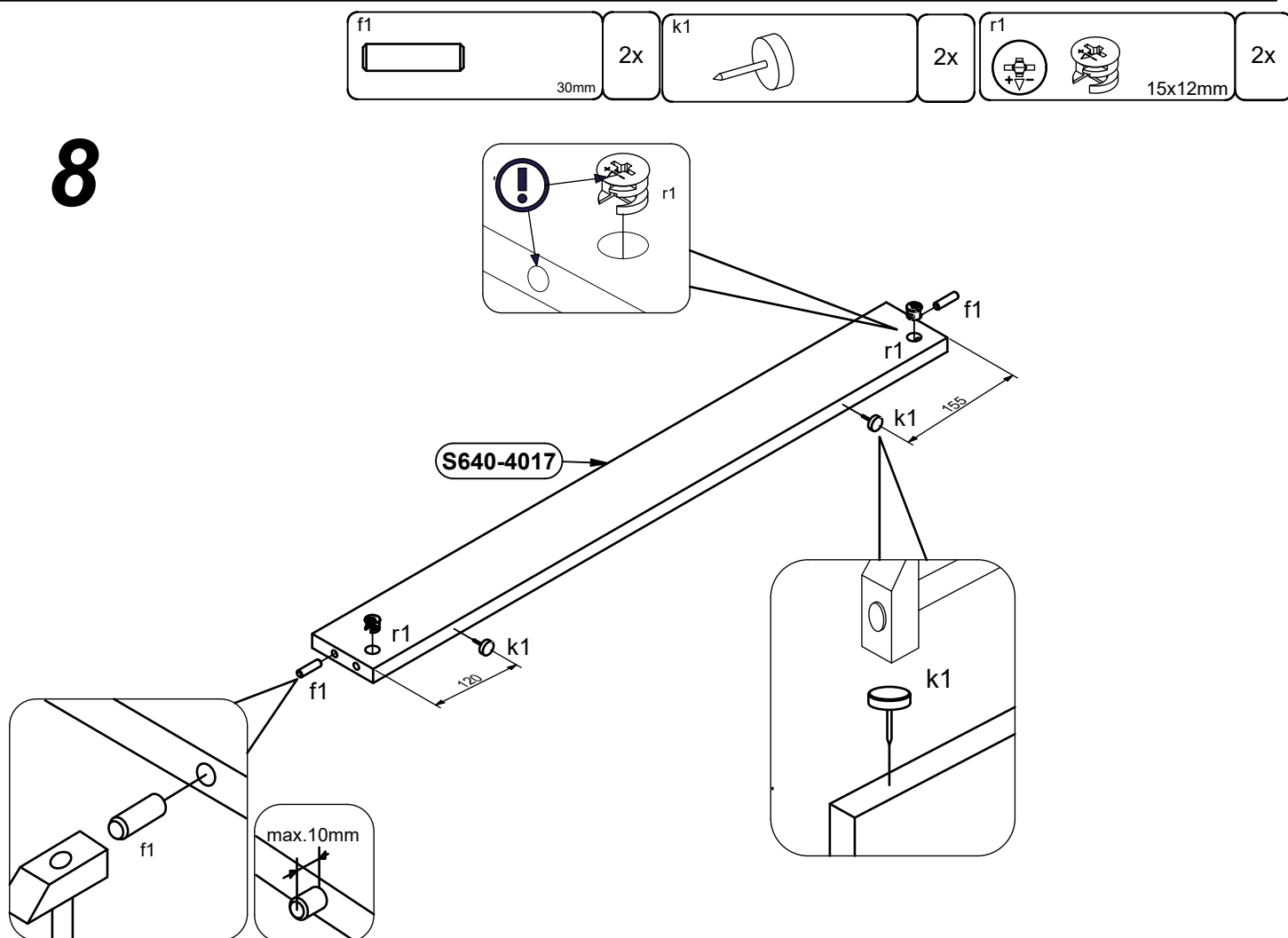
 r1	 15x12mm	4x	 f1	30mm	4x
--	---	----	--	------	----



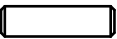

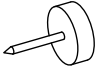
7

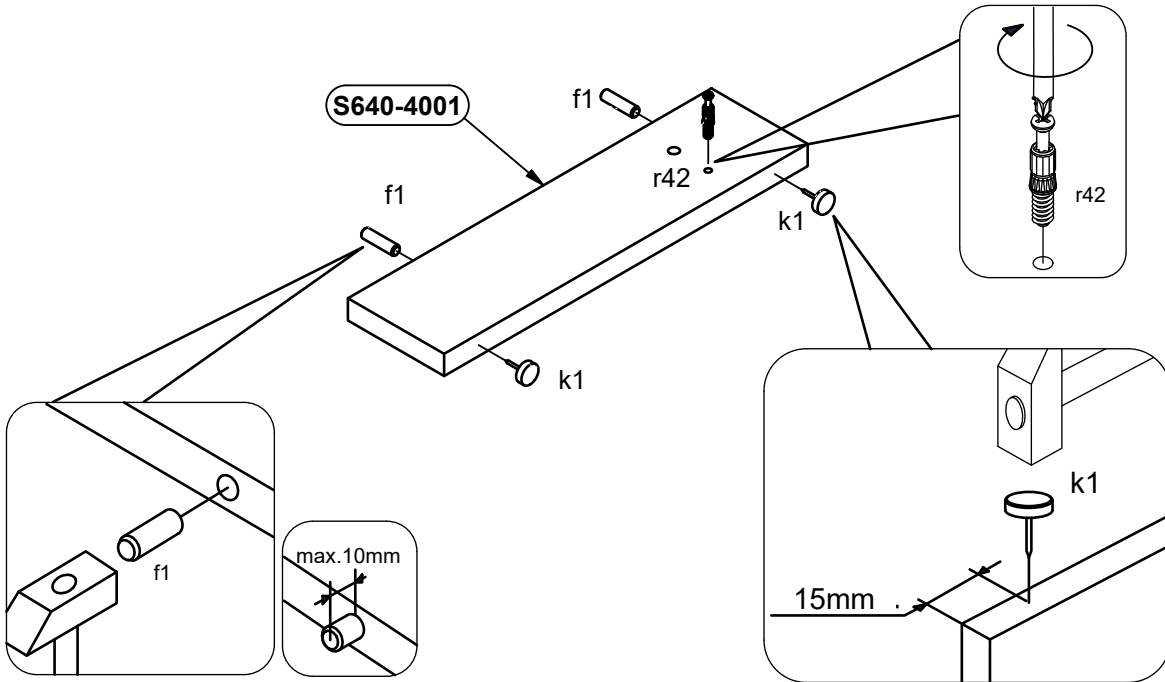


8


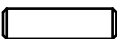



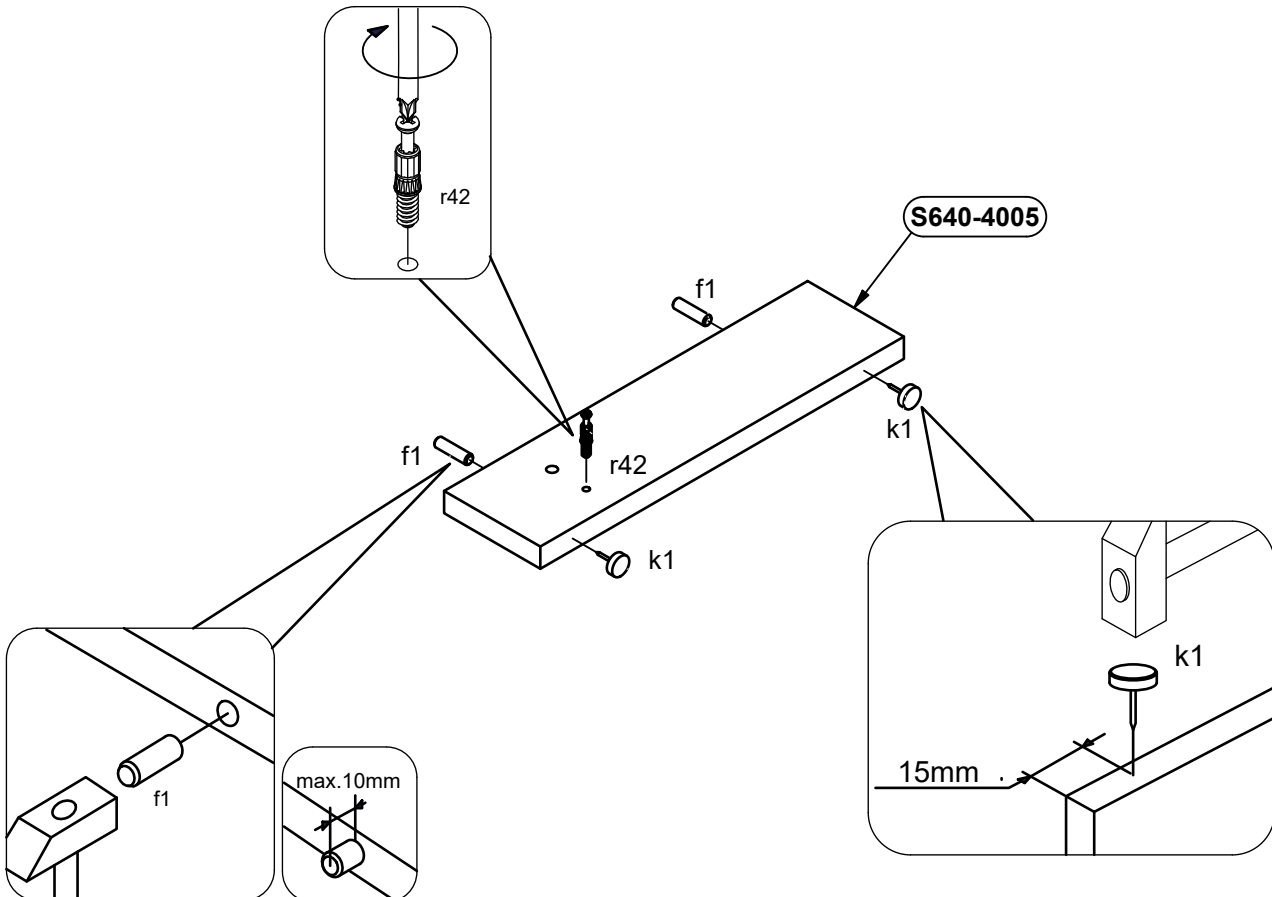
9

f1  30mm	2x	r42 	1x	k1 	2x
---	----	--	----	---	----

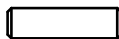


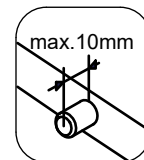
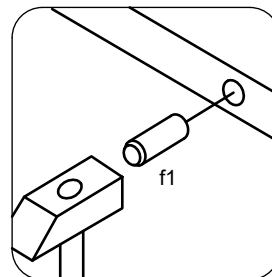
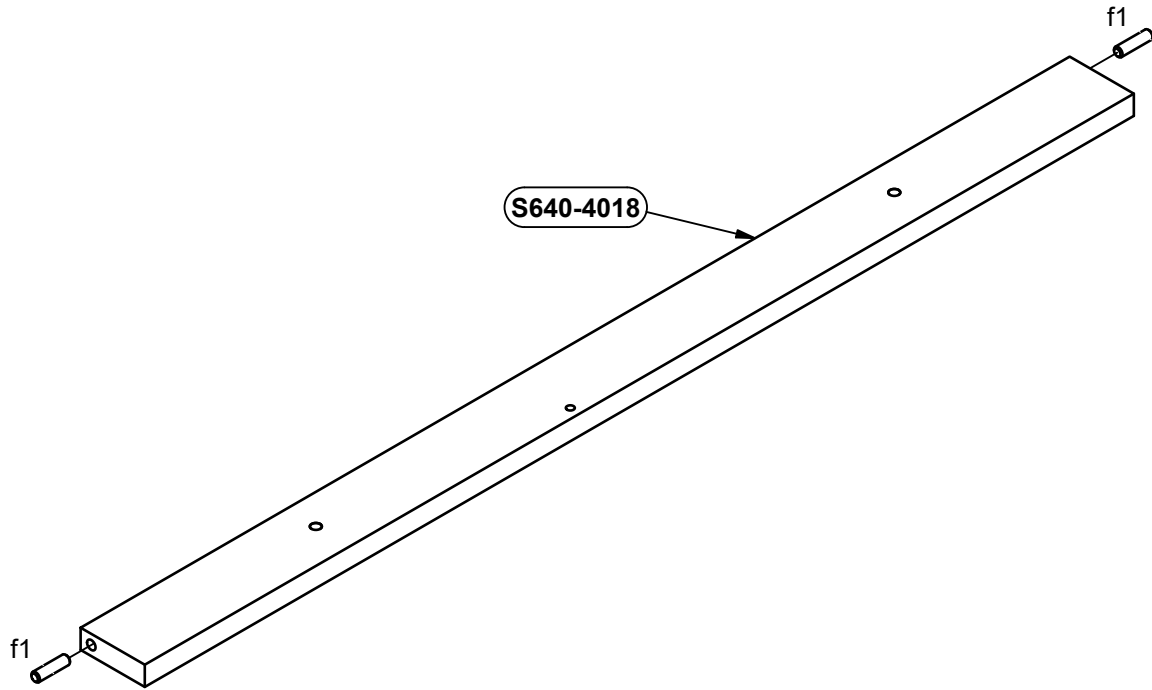
10

k1 	2x	f1  30mm	2x	r42 	1x
---	----	---	----	--	----

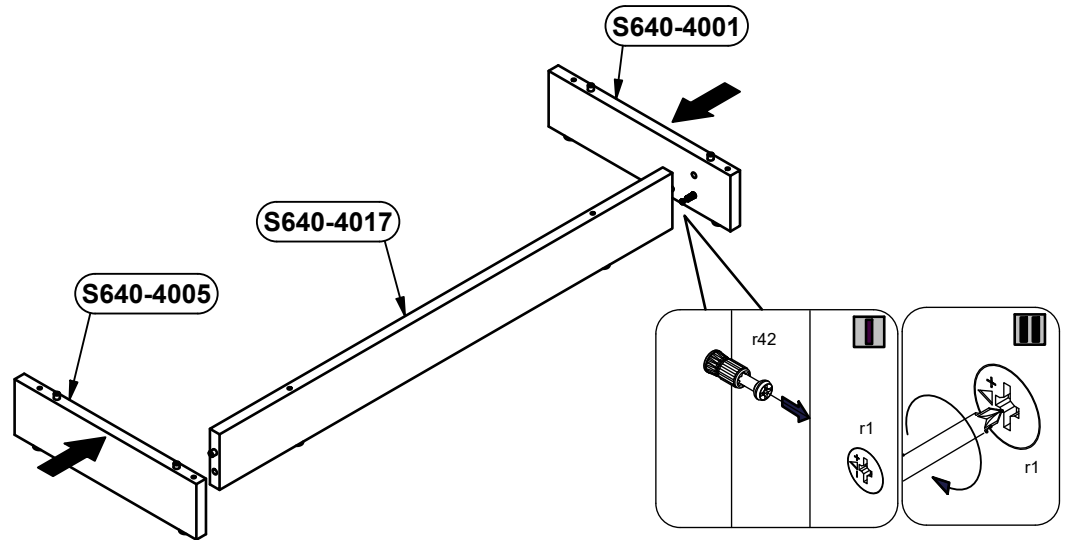


11

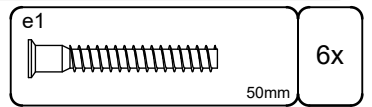
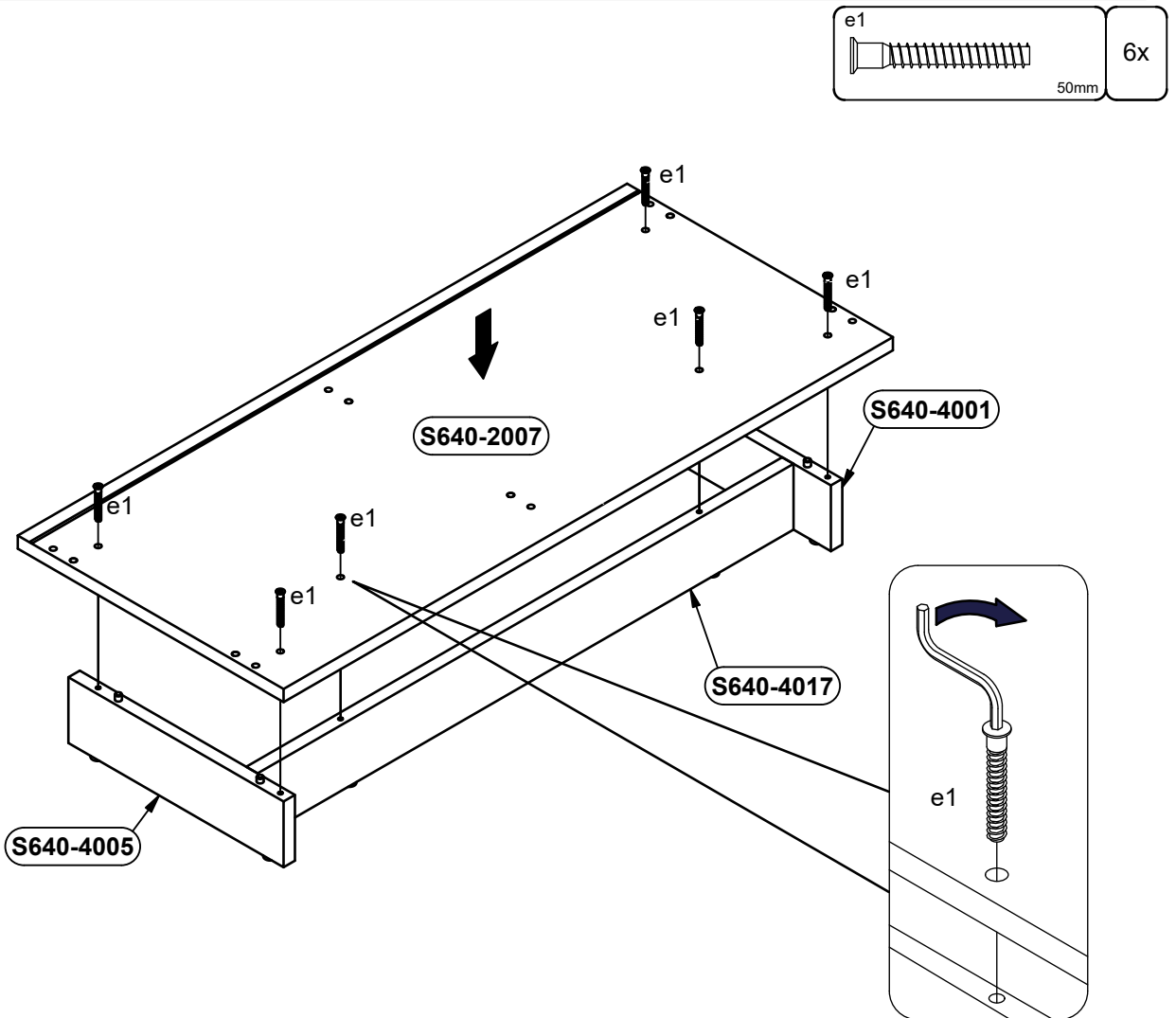
f1 	2x
30mm	



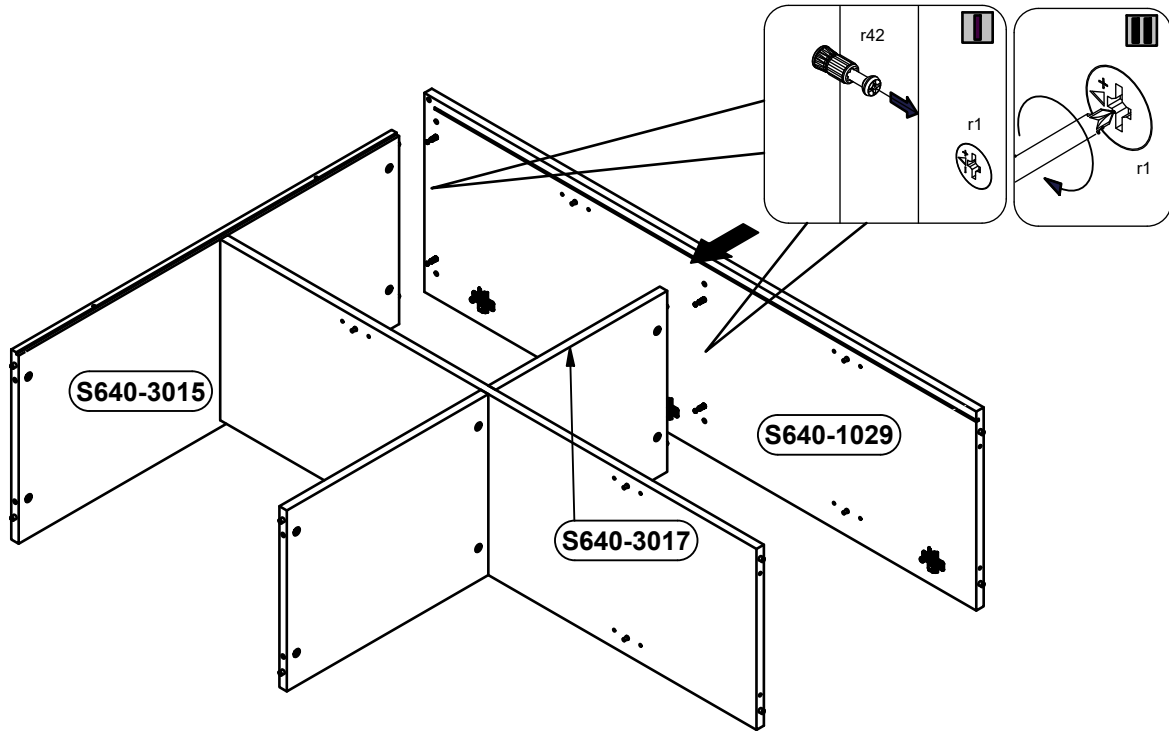
12



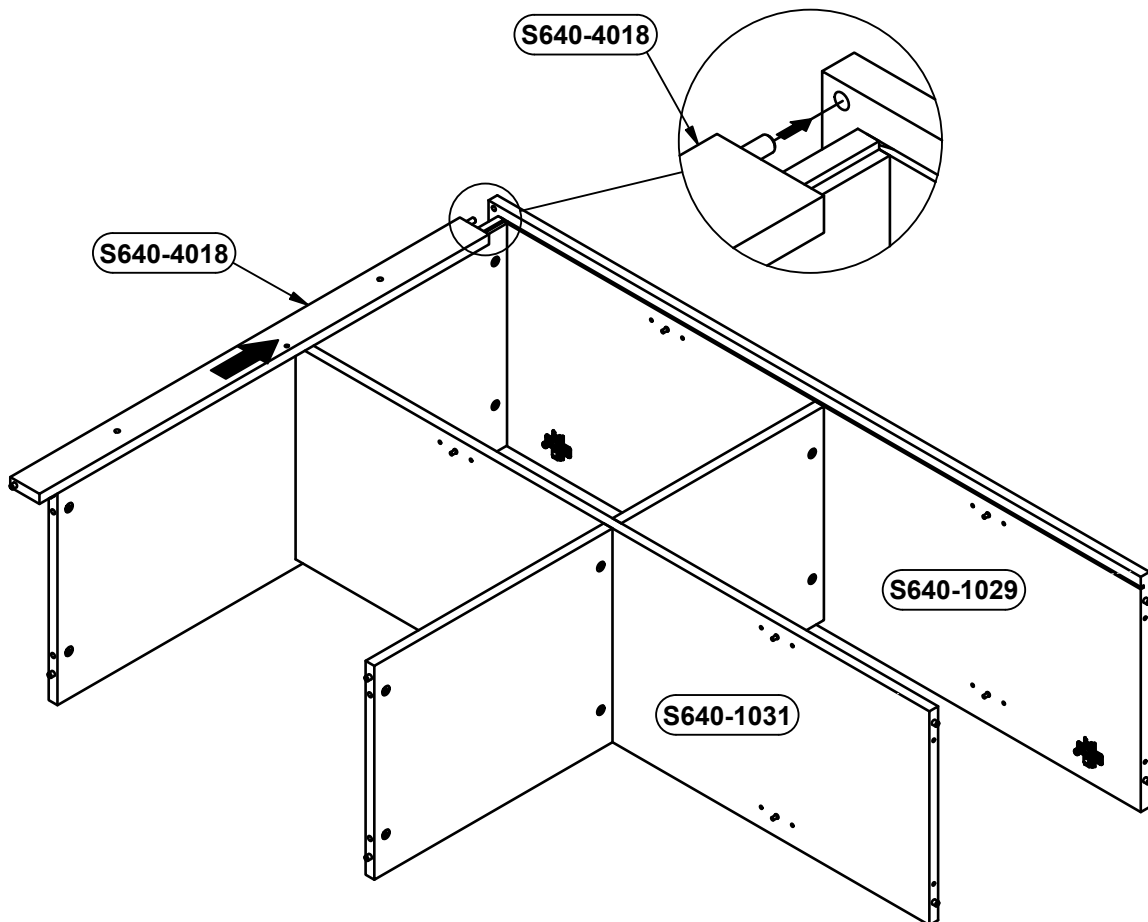
13



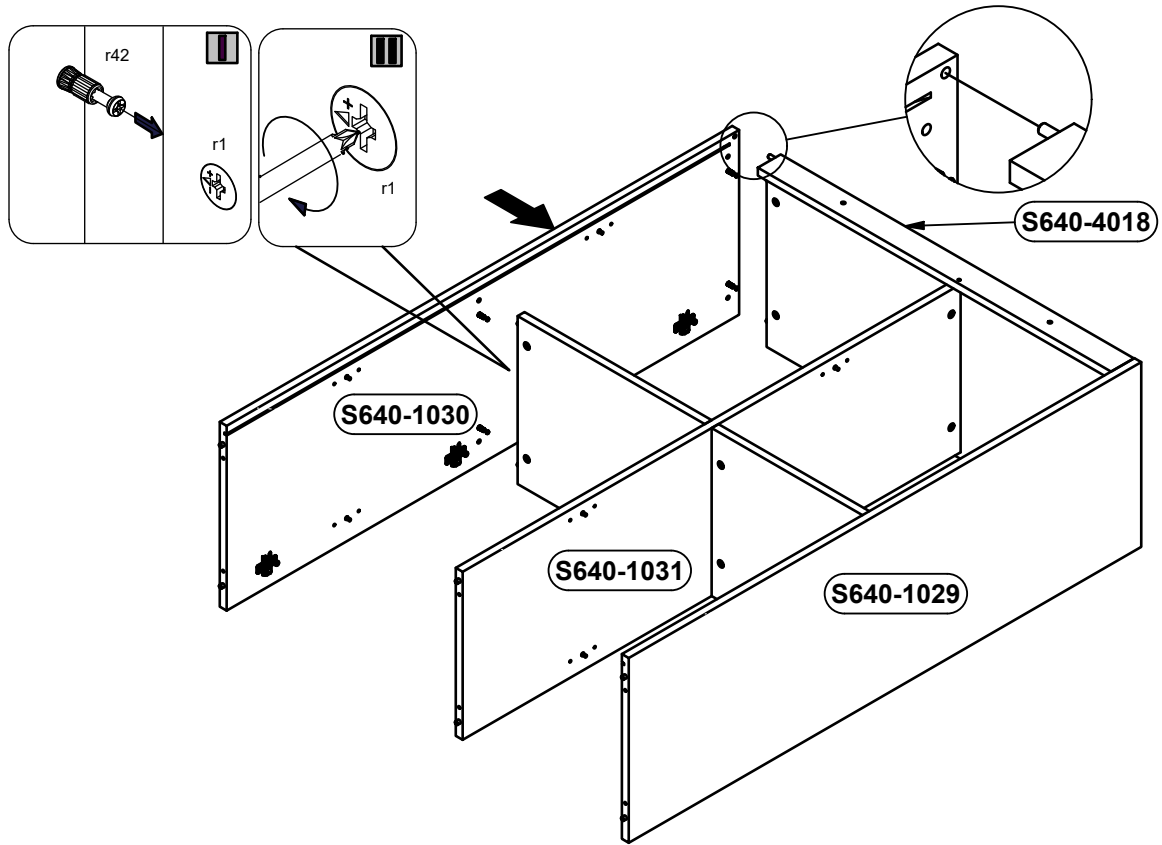
16



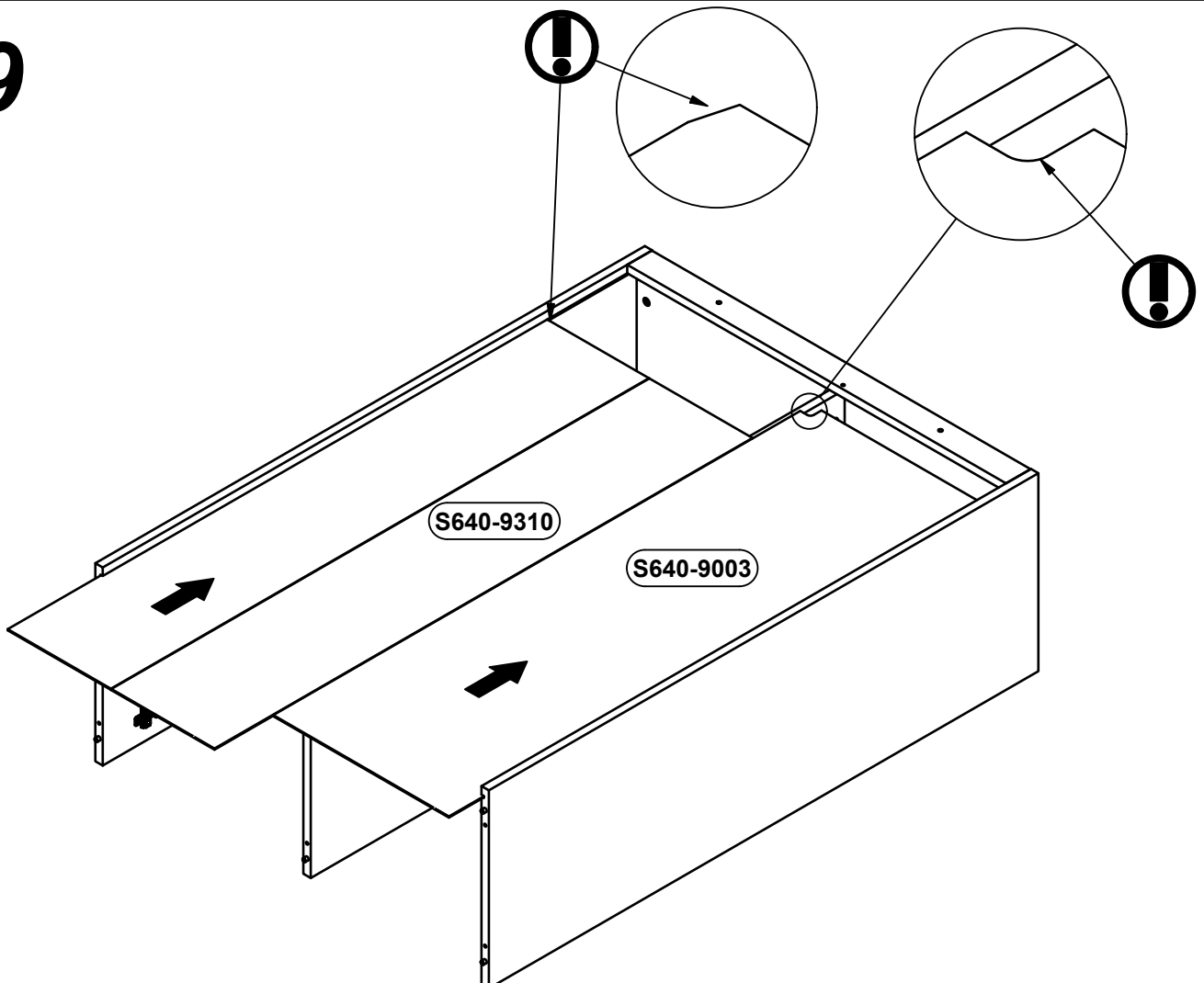
17



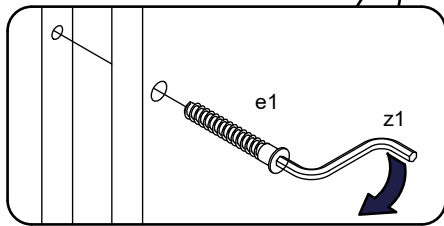
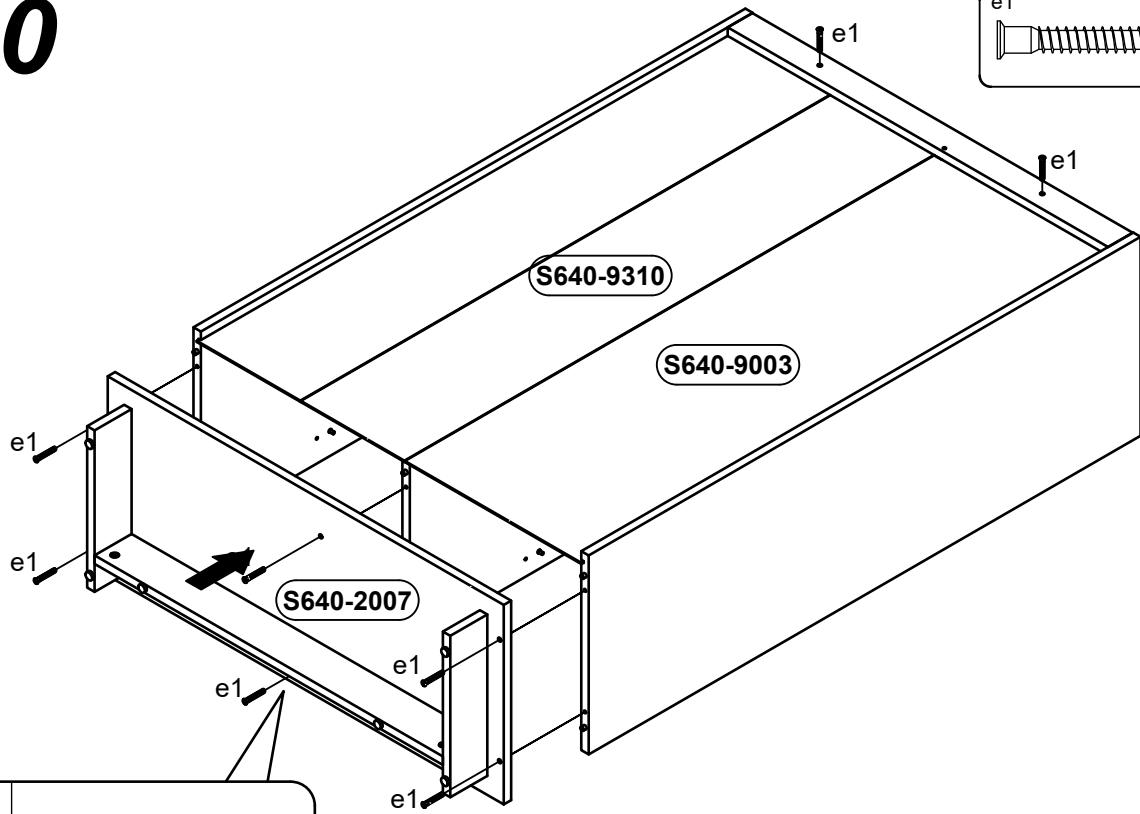
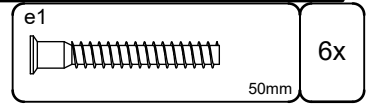
18



19

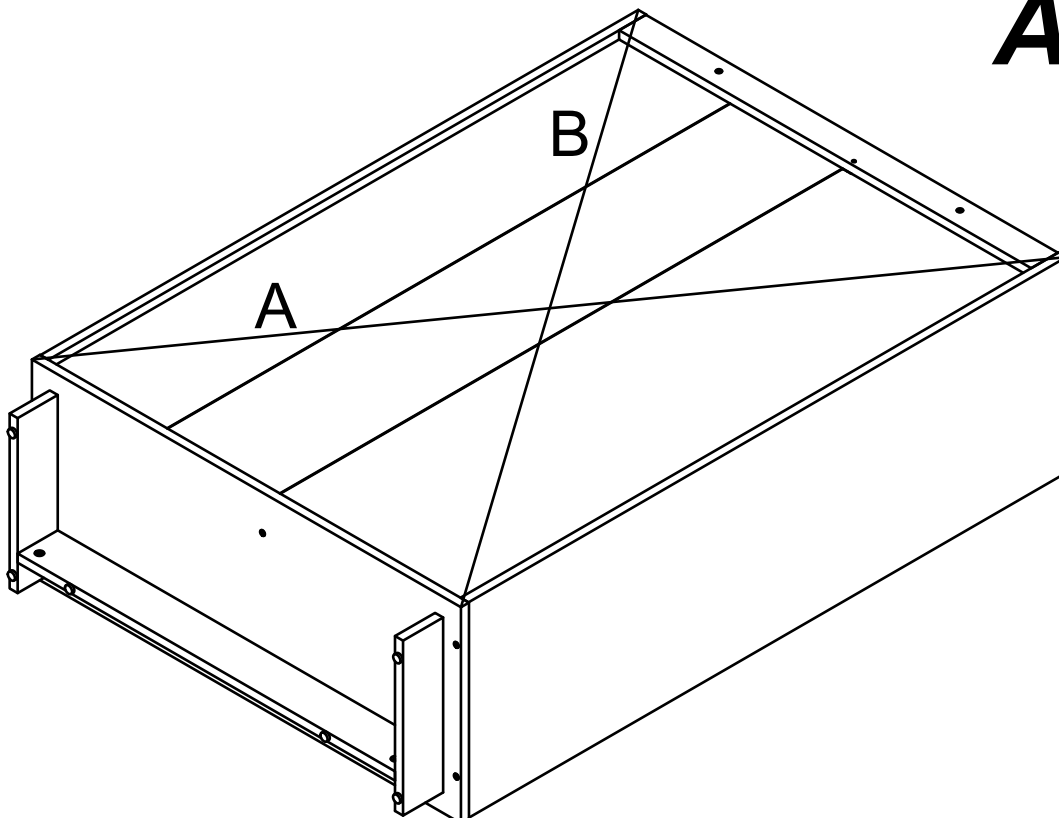





20



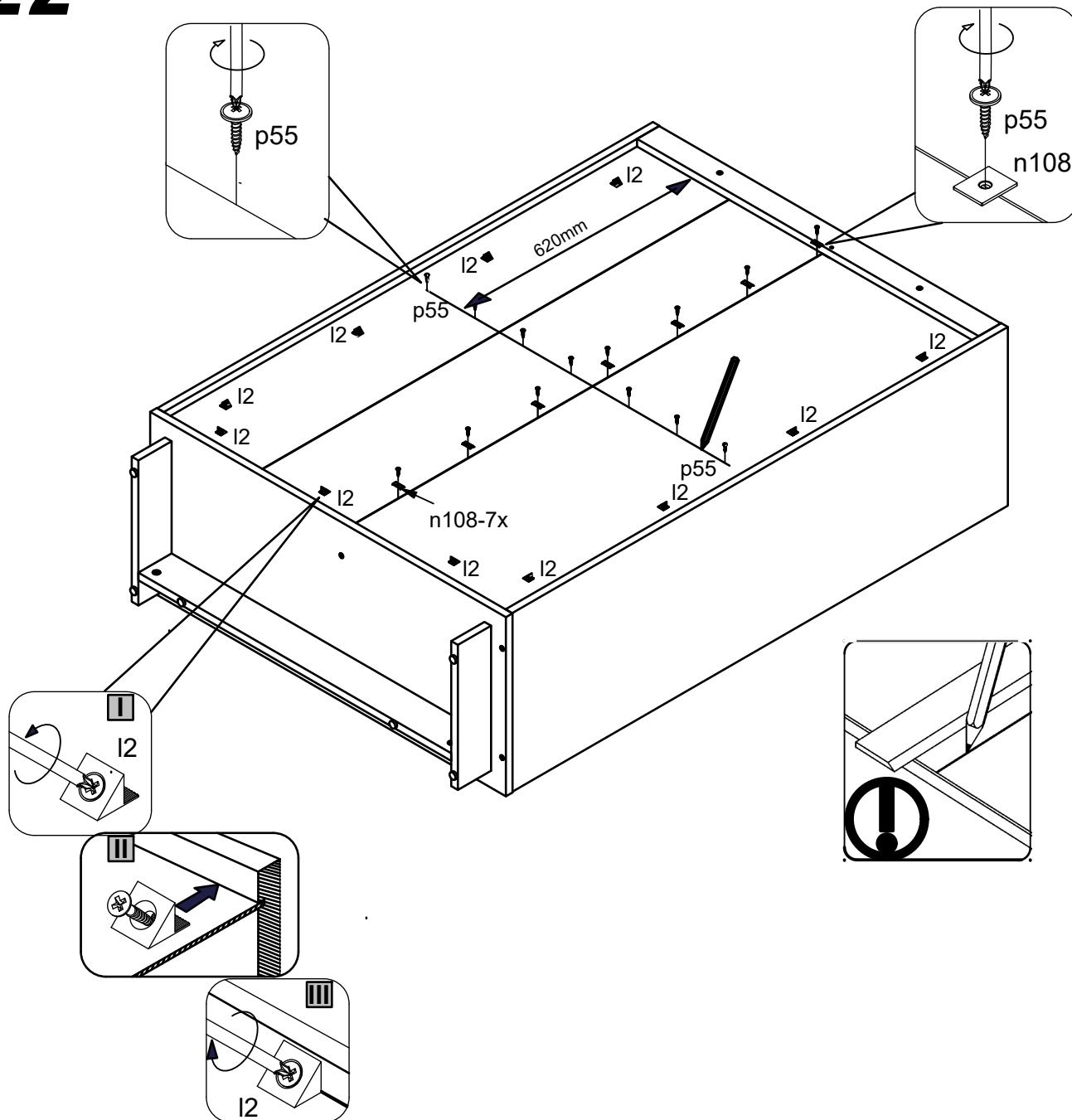
21

A=B

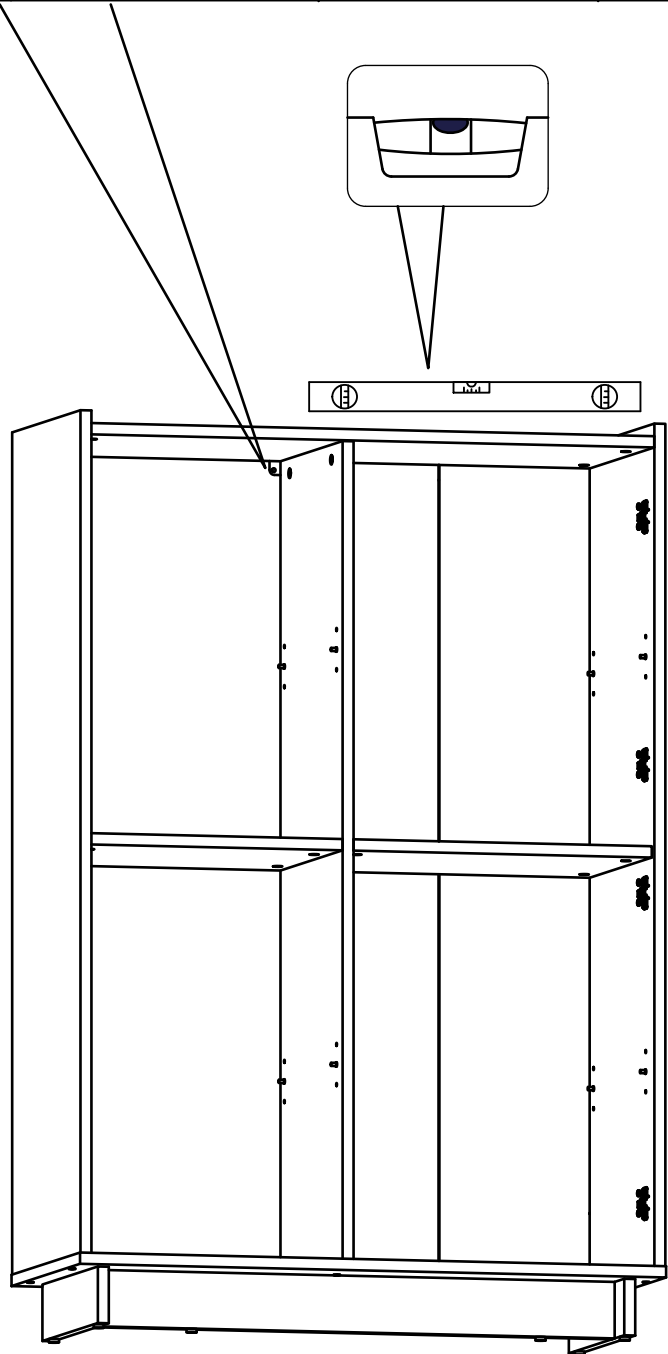
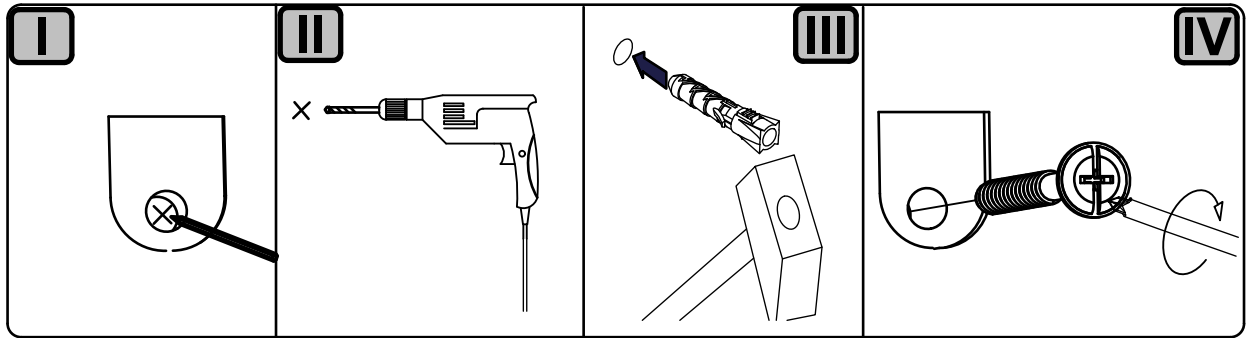


<p>p55</p>  <p>Ø2.9x16 mm</p>	<p>14</p>	<p>n108</p> 	<p>7x</p>	<p>l2</p> 	<p>11x</p>
--	-----------	--	-----------	---	------------

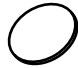

22

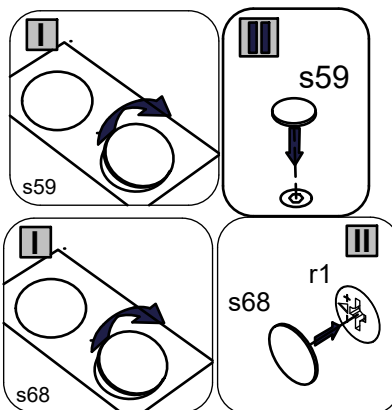
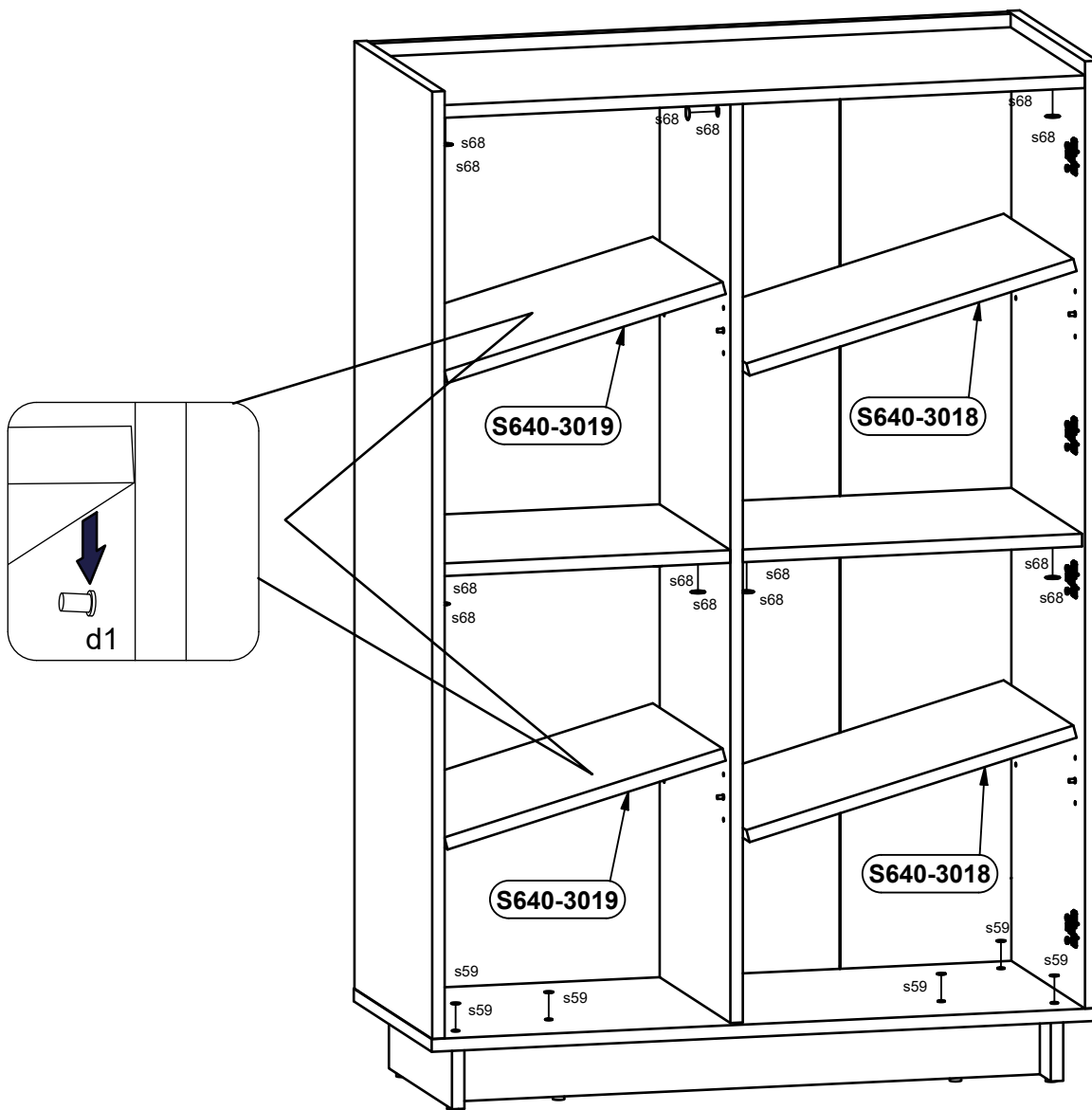


23



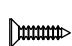


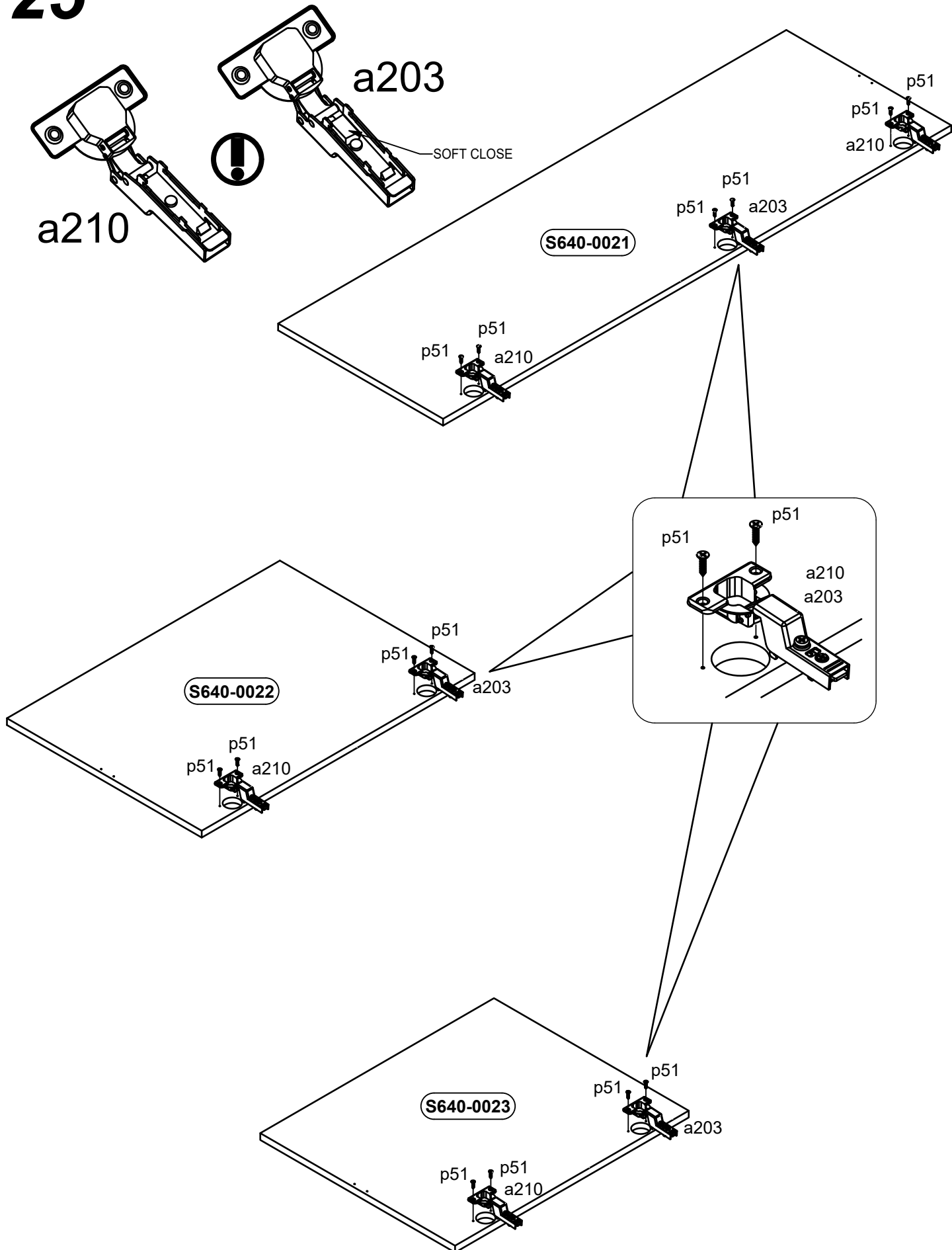
24

s59		6x	s68		6x
	Ø14mm			Ø20mm	

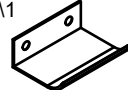



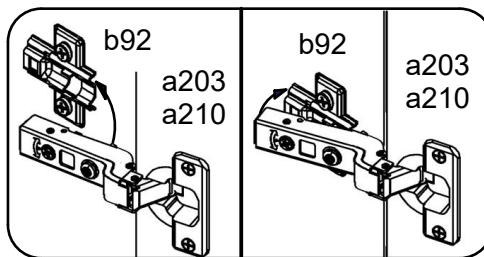
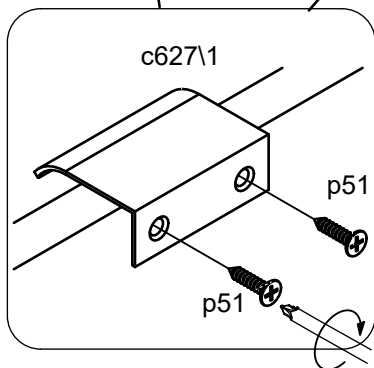
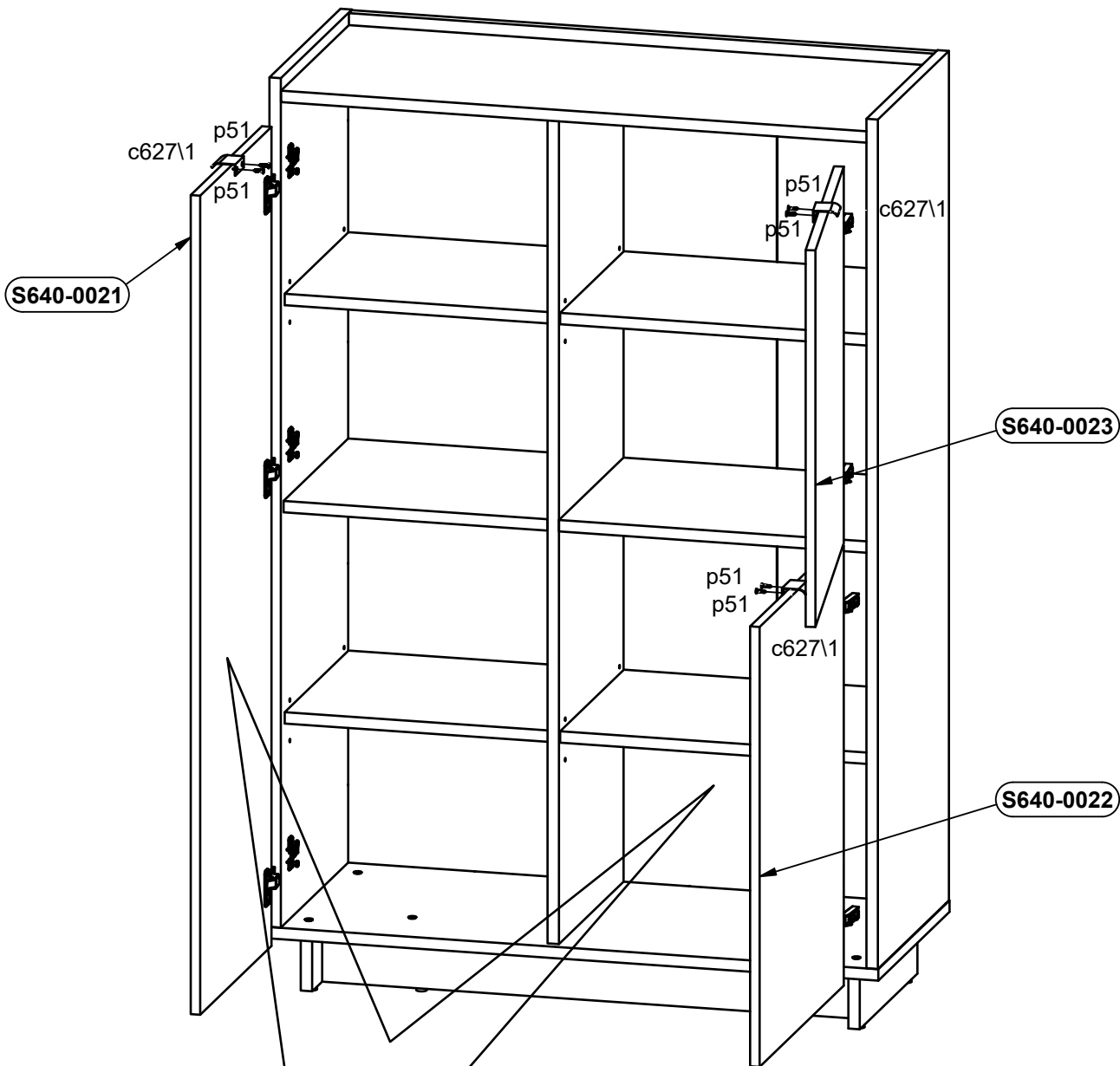
25

a210 	4x	a203 	3x	p51 	14x 3.5x15mm
---	----	--	----	--	-----------------



26

 <p>c627\1 L-50mm</p>	<p>3x</p>	 <p>p51 3.5x15mm</p>	<p>6x</p>
---	-----------	---	-----------



27

