

Importer:
CHOMIK S.J.
ul. Cegielniana 875
32-420 Gdów
Tel: +48 122514027
www.chomik.pl



Instrukcja użytkowania taczki ogrodowej – poj. zasypowa 140L HAT 0671



PRZED PRYZYSTAPIENIEM DO
PRACY NALEŻY ZAPOZNAĆ
SIĘ Z INSTRUKCJĄ !



ZACHOWAĆ SZCZEGÓLNA
OSTROŻNOŚĆ



UWAGA: Przed rozpoczęciem użytkowania należy zapoznać się z treścią instrukcji i przestrzegać wskazówek, które są w niej zawarte. To działanie pozwoli zapewnić bezpieczeństwo sobie i innym osobom przebywającym w pobliżu i przyczyni się do długiego użytkowania zakupionej w naszej firmie taczki. Nieprzestrzeganie zasad prawidłowego utrzymania taczki może być przyczyną wypadku, awarii lub uszkodzenia produktu.

PRZEZNACZENIE, ZASTOSOWANIE

Taczka ogrodowa ocynkowana to funkcjonalny produkt, który ma zastosowanie w pracach porządkowych w ogrodzie, na działce i przy domu. Dzięki lekkiej konstrukcji taczka jest bardzo zwinna i łatwa w manewrowaniu, dlatego daje możliwość wygodnego i łatwego transportu liści, torfu, próchnicy, kory, gałęzi, odpadów ogrodowych itp.

PRZEPISY DOTYCZĄCE BEZPIECZEŃSTWA PRACY

1. Upewnić się, że całość taczki została zmontowana zgodnie z instrukcją!
2. Zaleca się używać rękawiczek ochronnych podczas pracy z tawką!
3. Zachować bezpieczną odległość od załadowanej misy!
4. Podczas przewożenia zachować bezpieczną odległość rączek od przedmiotów znajdujących się wokół pojazdu. Chronić dłonie przed przytraśnięciem!
5. Produkt nie jest zabawką – nie może być używany przez dzieci!
6. Osoby i zwierzęta nigdy nie powinny być przewożone w środku pojazdu ani na ramie pojazdu!
7. Przy przewożeniu produktów na nierównym terenie uważać, aby tak załadować misę by ładunek nie wypadł poza tawkę (nie może wystawać poza krawędzie taczki)!
8. Przy odstawianiu taczki w określone miejsce miej pewność że nie znajduje się ona na pochyłym terenie.
9. Nie przeciążać pojazdu! może to spowodować trwałe uszkodzenie w kształcie misy czy ramy produktu!
10. Podczas pracy zachować ostrożność!

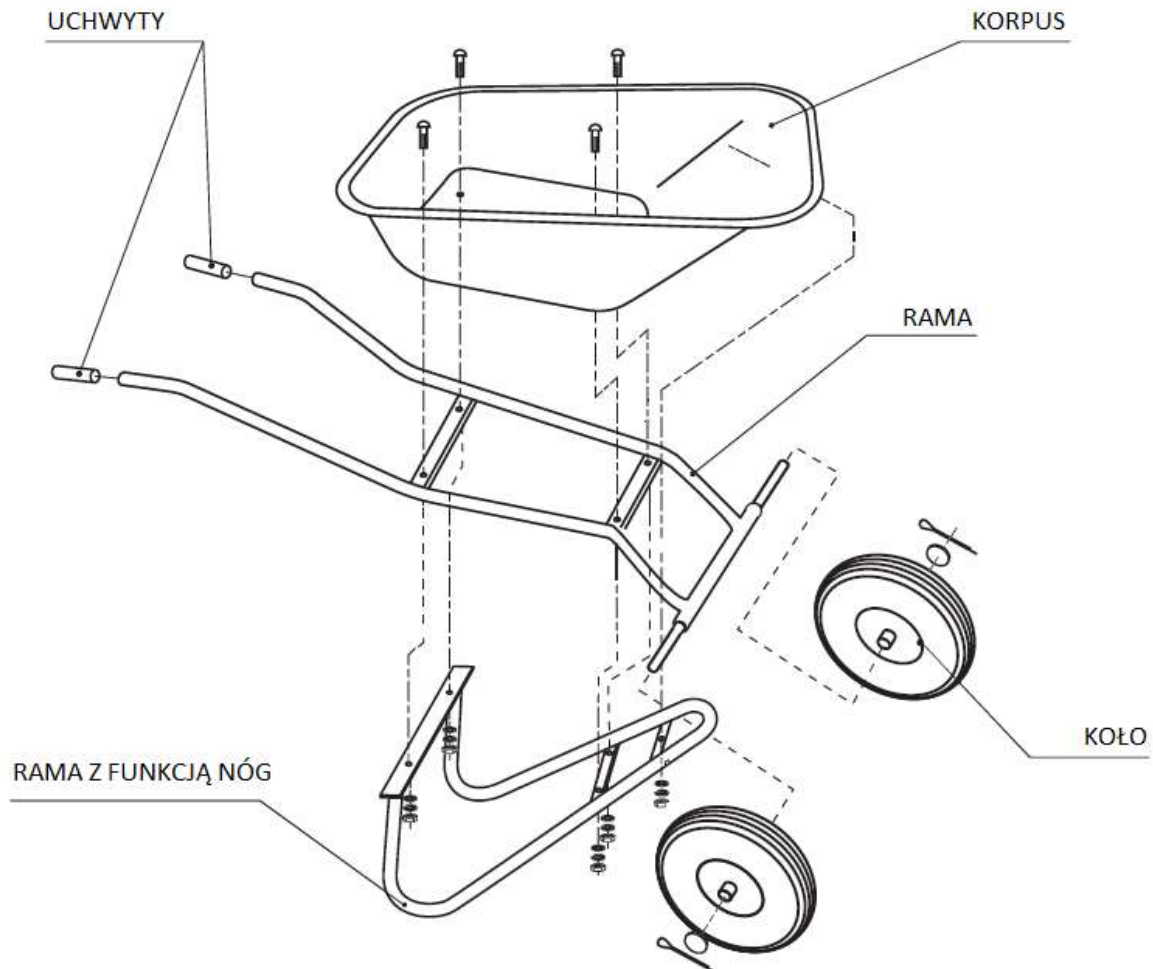
UŻYTKOWANIE

Przed przystąpieniem do pracy, zapoznaj się z instrukcją użytkowania. Wykonaj proces montażu taczki zgodnie z instrukcją. Upewnić się że wszystkie elementy są stabilnie ze sobą połączone, a koło odpowiednio napompowane (1.8bar). Układanie ładunku należy zacząć od miejsca na misie znajdującego się nad kołem (z przodu misy, nad kołem powinno znajdować się około 2/3 wagi całego ładunku). Nigdy nie przeciążać taczki! Nie kłaść przedmiotów w ten sposób, aby opierały się wyłącznie na brzegach misy, ryzykuje to zsuniecie się ładunku! Podczas wykonywania prac tawkę trzymaj oburącz za uchwyty umieszczone na końcu ramy. Zadbaj o regularny przegląd taczki, by sprawdzić jej stan techniczny oraz ciśnienie w kole. W przypadku odkształceń, zniszczeń elementów taczki, należy je niezwłocznie wymienić. W przypadku obłuzowania się śrub, należy je dokręcić.

PRZECHOWYWANIE I KONSERWACJA

Taczki przechowujemy w stanie nieobciążanym, w suchym pomieszczeniu gdzie temperatura nie spada poniżej 0 i nie przekracza 40°C. Taczki nie przechowujemy na zewnątrz, ponieważ może dojść do korozji misy. Po każdym użyciu taczki należy usunąć z misy resztki przewożonego materiału. Można to wykonać pod silnym ciśnieniem wody lub szczotką. Co jakiś czas można powierzchnię ocynkowaną przetrzeć szmatką z odpowiednio nasączonym impregnatem lub olejem przystosowanym do blachy ocynkowanej, co przedłuży żywotność misy.

INSTRUKCJA MONTAŻU



Lista części taczki ogrodowej:

- 1.Korpus - 1 szt.
- 2.Rama - 1 szt.
- 3.Koło - 1 szt.
- 4.Uchwyt – 2 szt
- 5.Zawleczka - 1 szt.
- 6.Zestaw montażowy - 1 kpl.

Montaż:

1. Za pomocą śrub z zestawu montażowego połącz korpus i obie części ramy
2. Mocno dokręć śruby.
3. Wsuń koło na oś przyspawaną do ramy i połącz z ramą za pomocą śrub
4. Przymocuj koła do ramy za pomocą zawleczek
5. Napompuj koła
6. Taczka jest gotowa do użycia.