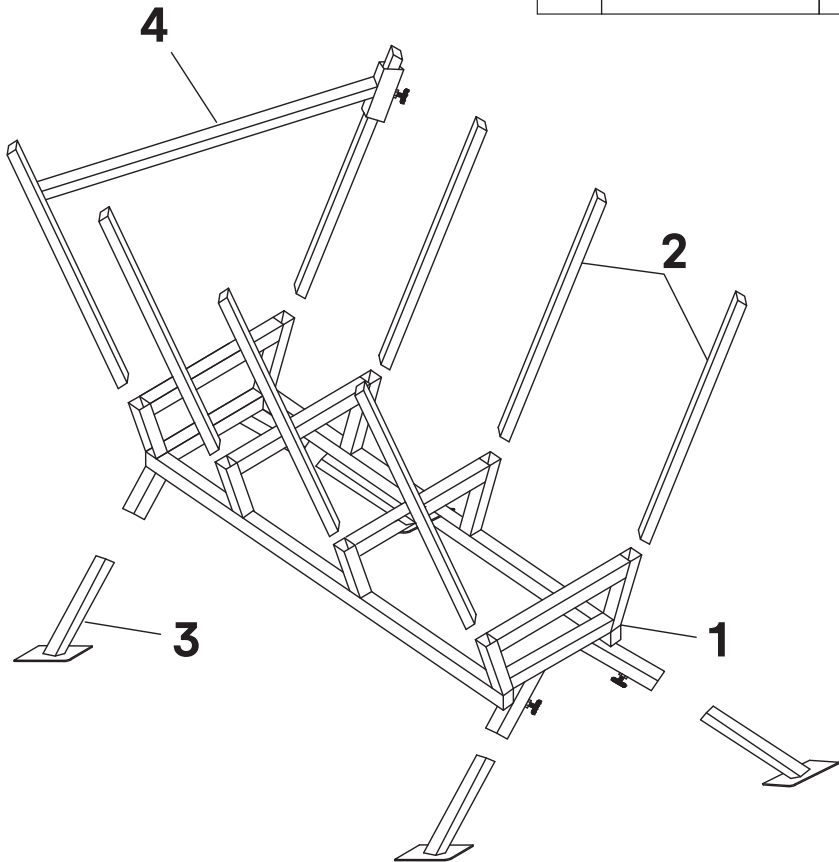




REA9907

1		1pc
2		8pcs
3		4pcs
4		1pc



Importer:
CHOMIK S.J.
ul. Cegielniana 875
32-420 Gdów
Tel: +48 122514027
www.chomik.pl



Instrukcja użytkowania REA9907

Przed przystąpieniem do pracy należy
zapoznać się z instrukcją !



Zasady bezpieczeństwa

- ✓ W przypadku brakujących bądź zniszczonych części nie kontynuuj procesu składania. Nie ponosimy odpowiedzialności za jakiegokolwiek uszkodzenia zmontowanego produktu.
- ✓ Nie należy korzystać z wadliwego produktu!
- ✓ Nie stawaj na produkcie.
- ✓ Produkt nie nadaje się do użytku w wilgotnych, mokrych warunkach.
- ✓ Nie opieraj żadnych przedmiotów o produkt.
- ✓ Nigdy nie przekraczaj maksymalnego obciążenia produktu- **200 kg**
- ✓ Przed użyciem upewnij się, że produkt jest całkowicie zmontowany jak pokazano na rysunku. Nie ponosimy odpowiedzialności za jakiegokolwiek szkody jeśli uszkodzenie mogło być spowodowane przez nieprawidłowy montaż.
- ✓ Trzymaj produkt z dala od ognia i innych źródeł ciepła.
- ✓ Podczas czyszczenia użyj gąbki i ciepłej wody z dodatkiem mydła. Nie używaj środków czyszczących na bazie rozpuszczalników lub detergentów. Wybielacz może uszkodzić produkt.
- ✓ W czasie montażu zwróć szczególną uwagę na dzieci i inne osoby znajdujące się w pobliżu. Zestaw zawiera małe i ostre elementy, które mogą zostać połknięte i być przyczyną zranienia.
- ✓ Używaj produktu tak, aby nie stanowił zagrożenia dla ludzi i zwierząt.

ZACHOWAĆ SZCZEGÓLNA
OSTROŻNOŚĆ



- ✓ Podczas utylizacji opakowania pomyśl o środowisku.
- ✓ Importer/producent zastrzega sobie prawo do dokonywania modyfikacji i zmian w instrukcji.

Montaż produktu-zalecenia

1. Składanie jak i późniejsze użytkowanie produktu ma odbywać się na stabilnej oraz równej powierzchni.
2. Zaleca się montaż w minimum 2 osoby.
3. **Podczas montażu użyj rękawic ochronnych !**

PL

Importer:
CHOMIK S.J.
ul. Cegielniana 875
32-420 Gdów
Phone: +48 122514027
www.chomik.pl



Instruction for use REA9907

Please read the instruction
before you start assembling !



Safety Rules

- ✓ In case of missing or damaged parts, do not continue the assembly process. We are not responsible for any damages to the assembled product.
- ✓ Do not use a faulty product!
- ✓ Do not stand on the product.
- ✓ The product is not suitable for use in wet conditions.
- ✓ Do not lean any objects against the product.
- ✓ Never exceed the maximum product load - **200 kg**.
- ✓ Before use, ensure the product is fully assembled as shown in the diagram. We are not responsible for any damages if improper assembly is the cause.
- ✓ Keep the product away from fire and other sources of heat.
- ✓ When cleaning, use a sponge and warm water with soap. Do not use solvent-based or detergent-based cleaners. Bleach may damage the product.
- ✓ During assembly, pay special attention to children and others nearby. The set contains small and sharp parts that could be swallowed and cause injury.
- ✓ Use the product in a way that does not pose a threat to humans and animals.
- ✓ When disposing of the packaging, consider the environment.
- ✓ The importer/manufacture reserves the right to make modifications and changes to the instructions.

BE CAREFUL WHEN
ASSEMBLING !



Product assembly - recommendations

1. Assembly and subsequent use of the product should be carried out on a stable and level surface.
2. It is recommended to assemble with a minimum of 2 persons.
3. **Use protective gloves during assembly!**

ENG