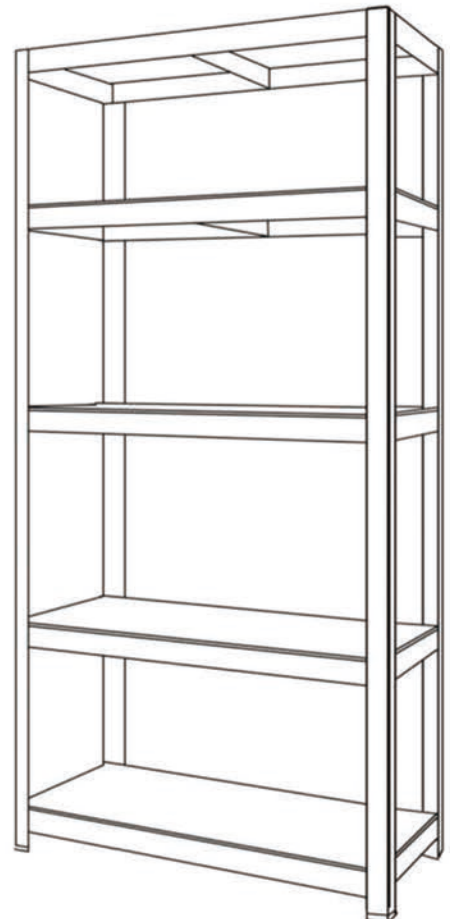
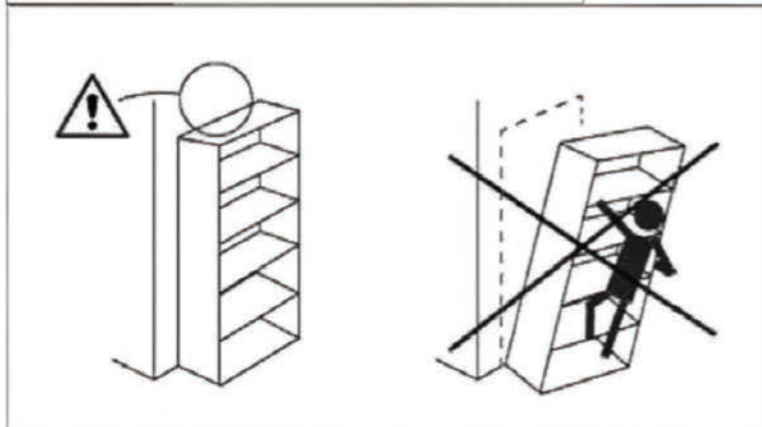
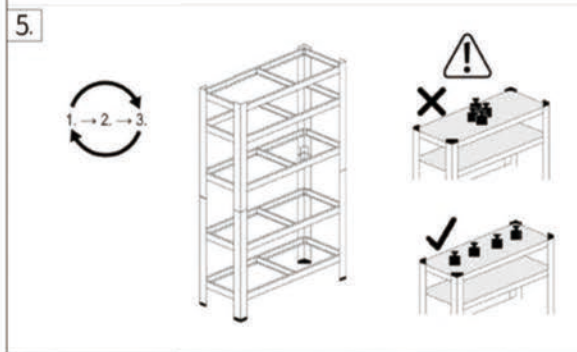
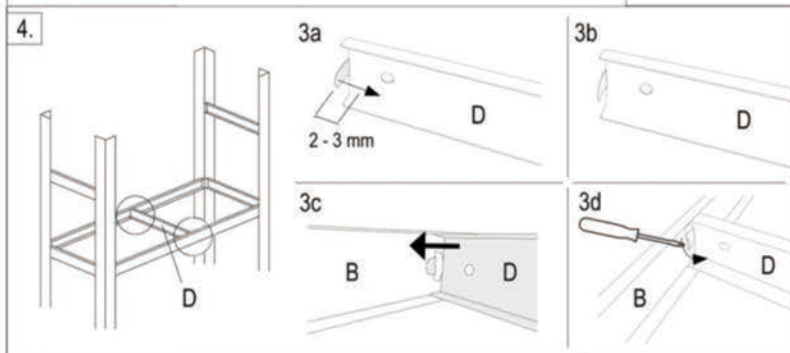
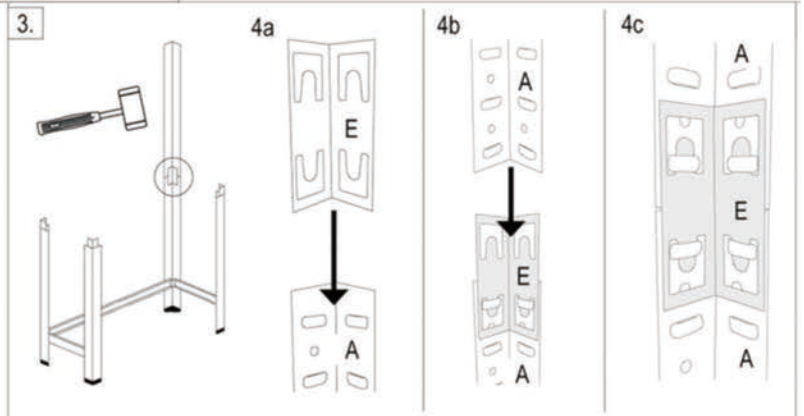
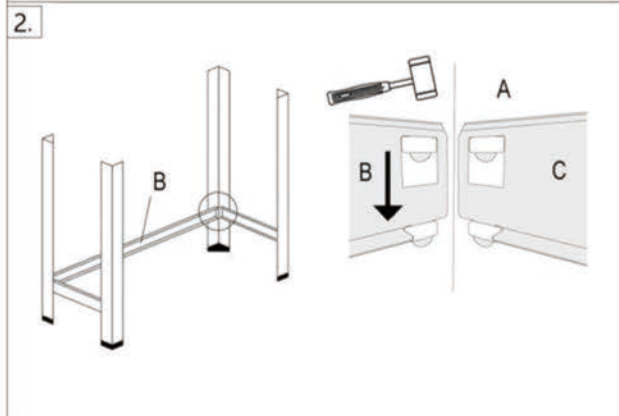
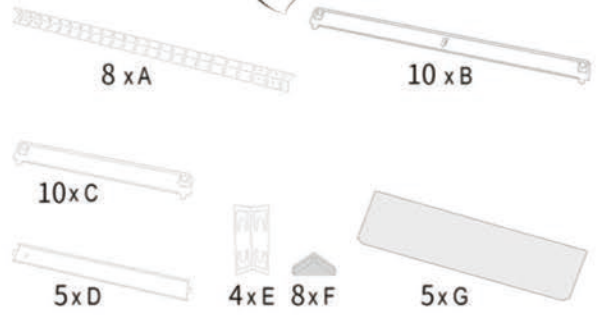
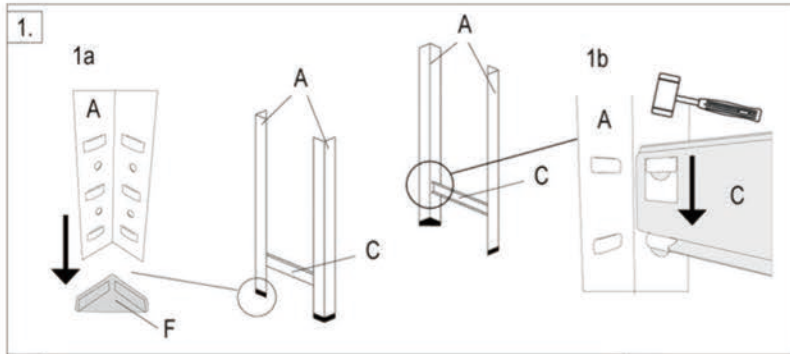


GWI 7392





Instrukcja użytkowania GWI 7392

Przed przystąpieniem do pracy należy
zapoznać się z instrukcją !



Zasady bezpieczeństwa

- ✓ Przed przystąpieniem do składania upewnij się, że masz wszystkie komponenty uwzględnione na instrukcji. Późniejsze reklamacje nie będą akceptowane.
- ✓ W przypadku brakujących bądź zniszczonych części nie kontynuuj procesu składania. Nie ponosimy odpowiedzialności za jakiegokolwiek uszkodzenia zmontowanego produktu.
- ✓ Nie należy korzystać z wadliwego produktu!
- ✓ Nie stawaj na produkcie.
- ✓ Produkt nie nadaje się do użytku w wilgotnych, mokrych warunkach.
- ✓ Nie opieraj żadnych przedmiotów o produkt.
- ✓ Zaleca się przymocowanie produktu do ścian, ze względów bezpieczeństwa.
- ✓ Nigdy nie przekraczaj maksymalnego obciążenia półki lub średniego obciążenia całego zestawu półek!
- ✓ Podczas użytkowania produktu, rozkładaj wagę przechowywanych przedmiotów równomiernie. Lżejsze przedmioty składuj na górnej półce, cięższe, większe na dolnej.
- ✓ Przed użyciem upewnij się, że produkt jest całkowicie zmontowany jak pokazano na rysunku. Nie ponosimy odpowiedzialności za jakiegokolwiek szkody jeśli uszkodzenie mogło być spowodowane przez nieprawidłowy montaż.
- ✓ Trzymaj produkt z dala od ognia i innych źródeł ciepła. Regał nie nadaje się również do użytku zewnętrznego.

ZACHOWAĆ SZCZEGÓLNA
OSTROŻNOŚĆ



- ✓ Podczas czyszczenia użyj gąbki i ciepłej wody z dodatkiem mydła. Nie używaj środków czyszczących na bazie rozpuszczalników lub detergentów. Wybielacz może uszkodzić produkt.
- ✓ W czasie montażu zwróć szczególną uwagę na dzieci i inne osoby znajdujące się w pobliżu. Zestaw zawiera małe i ostre elementy, które mogą zostać połknięte i być przyczyną zranienia.
- ✓ Używaj produktu tak, aby nie stanowił zagrożenia dla ludzi i zwierząt.
- ✓ Podczas utylizacji opakowania pomyśl o środowisku.
- ✓ Importer/producent zastrzega sobie prawo do dokonywania modyfikacji i zmian w instrukcji.

Montaż produktu-zalecenia

1. Do złożenia produktu wymagany jest młotek gumowy.
2. Składanie jak i późniejsze użytkowanie produktu ma odbywać się na stabilnej oraz równej powierzchni.
3. Zaleca się montaż w minimum 2 osoby.
4. Roztóż poziomy równomiernie.
5. **Podczas montażu użyj rękawic ochronnych !**

Parametry techniczne

Liczba poziomów	5
Wymiary	90x40x180cm
Maksymalne obciążenie półki	175kg
Materiał wykonania	plyta MDF, stal

PL



Instruction for use GWI 7392

Please read the instruction
before you start assembling !



Safety Rules

- ✓ Please read the instructions carefully before you start assembling to ensure you have all components listed on instructions. Later complaints will not be accepted.
- ✓ In case of missing or damaged parts, do not continue the assembly process. We are not liable for any damages on the assembled product.
- ✓ Do not use a defective product!
- ✓ Do not stand or climb on the product.
- ✓ The product is not suitable for use in areas with high humidity, which could cause damages to the particleboard.
- ✓ Never lean any objects against the shelves.
- ✓ It is recommended that the products are fixed to the wall for safety.
- ✓ Never exceed the maximum shelf load or medium load of the complete shelf array.
- ✓ The load must be evenly distributed on the shelves. Store lighter items on the top shelf, heavier, larger ones on the bottom shelf.
- ✓ Before use, make sure that the product is completely assembled as shown in the picture. We are not liable of any damages or consequential losses, if the incorrect assembly caused the damage.
- ✓ Keep the product away from fire and other heat sources.
- ✓ The product is not suitable for outdoor use.
- ✓ When cleaning the surface, use a soft, damp sponge with the addition of soap. Do not use solvent-based cleaners or

BE CAREFUL WHEN
ASSEMBLING !



- detergents. Bleach can damage the product.
- ✓ During assembly, please pay special attention to children and other people around. The kit contains small and sharp elements that can be swallowed and cause injury.
 - ✓ Please always place the product on a horizontal and perfectly plane surface, otherwise it may not guarantee maximum stability and load capacity.
 - ✓ Use the product in a way that it does not pose a threat to people and animals.
 - ✓ Please consider the environment when disposing of all packaging.
 - ✓ The manufacturer/importer reserves the right to modify and change the manual.

Assembly instructions

1. A rubber hammer is required to assemble the product.
2. While assembling ensure floor is even.
3. It is recommended to assemble with 2 people.
4. Distribute levels evenly.
5. **When assembling, use protective gloves!**

Technical parameters

Number of levels	5
Dimensions	90x40x180cm
Maximum shelf load	175kg
Material	MDF board, steel

ENG