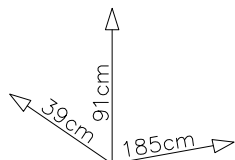
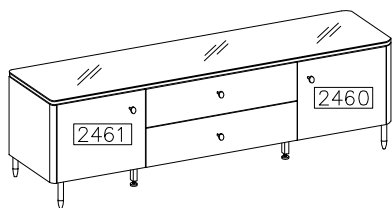
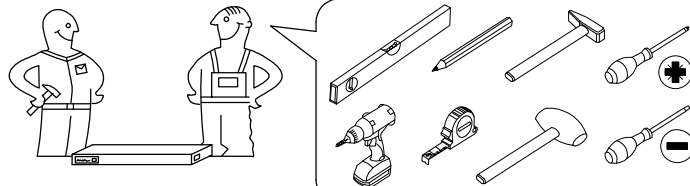
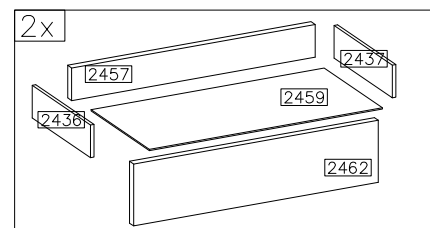
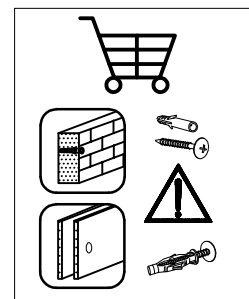
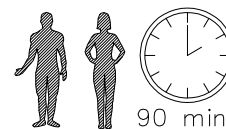
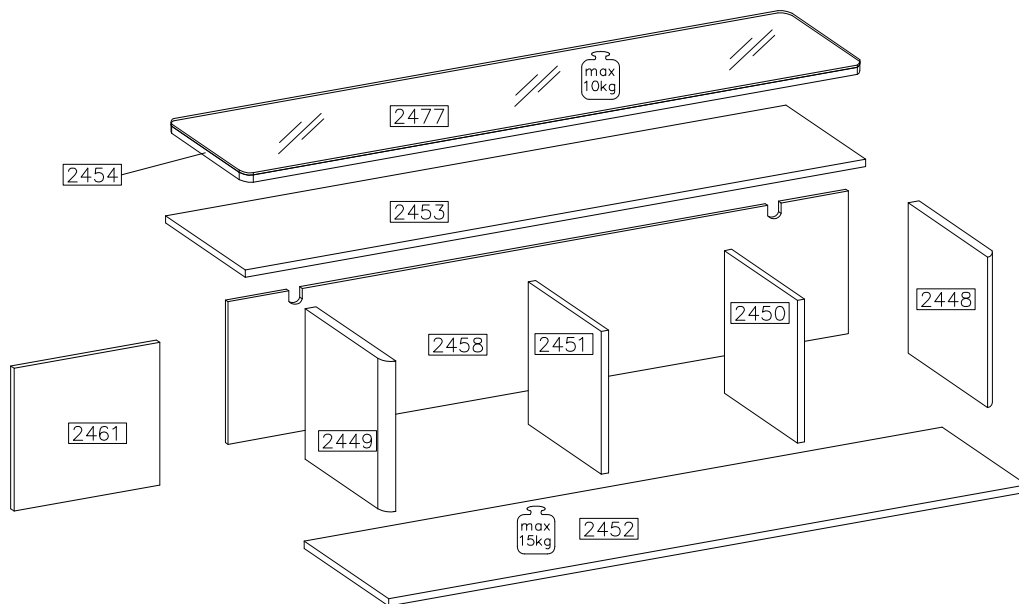
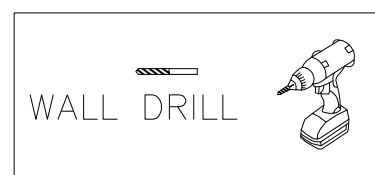
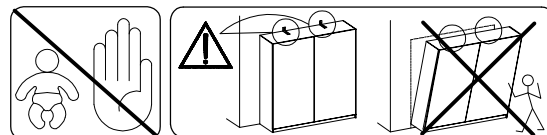
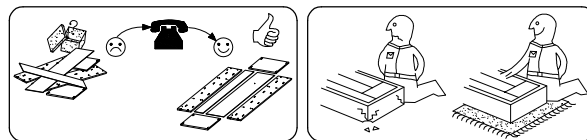
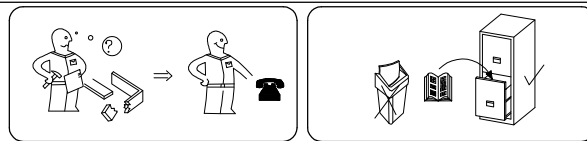


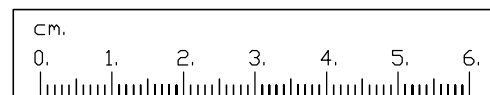
# SIERRA SR4



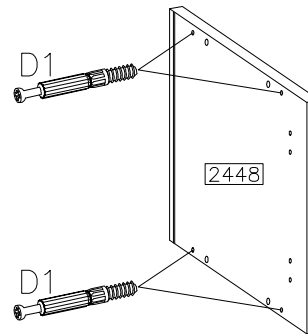
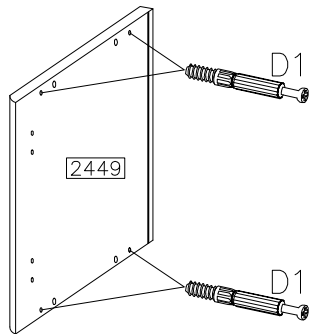
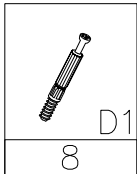
#	ART. NR	L	W	T	Q	Col.No
1	2248	414	388	22	1	1
2	2249	414	388	22	1	1
3	2250	382	350	16	1	1
4	2251	382	350	16	1	1
5	2252	1800	370	16	1	2
6	2253	1800	350	16	1	2
7	2454	1844	388	16	1	2
8	2436	300	140	16	2	1
9	2437	300	140	16	2	1
10	2457	844	123	16	2	2
11	2458	1815	202	2,5	2	2
12	2459	859	308	2,5	2	2
13	2460	404	446	16	1	1
14	2461	404	446	16	1	1
15	2462	200	896	16	2	2
16	2477	1848	391	4	1	2



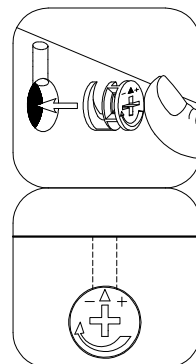
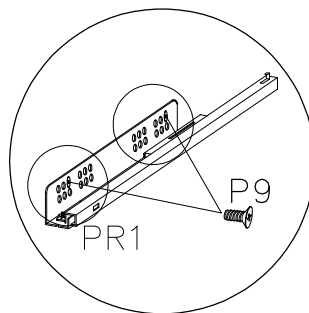
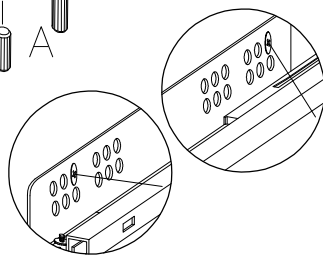
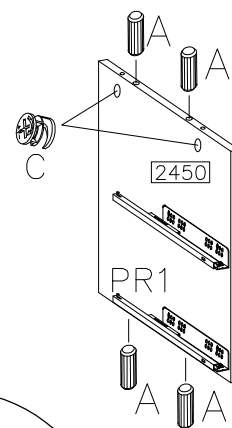
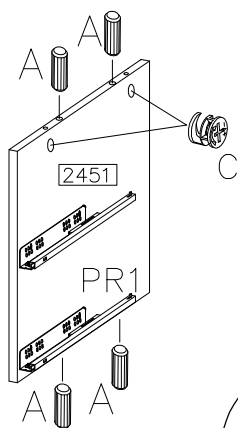
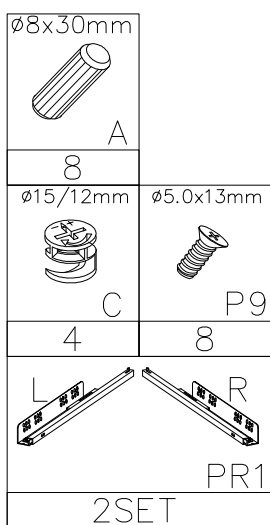
$\varnothing 8 \times 30 \text{mm}$	$6,4 \times 50 \text{mm}$	$\varnothing 15 / 12 \text{mm}$				$\varnothing 3,0 \times 16 \text{mm}$		$\varnothing 35 / \text{KR}-15$
A	B	C	D1	E	E1	P1	PR1	G7
24	12	16	16	16	12	34	2SET	4
4mm	$\varnothing 5,0 \times 13 \text{mm}$			$\varnothing 3,0 \times 20 \text{mm}$			$4,0 \times 16 \text{mm}$	$4,0 \times 27 \text{mm}$
O	P9	N	L	P7	F5	F6	P21	P18
1	16	2	6	4	4	2	8	8
$\varnothing 4,0 \times 20 \text{mm}$	$M4,0 \times 20 \text{mm}$			$\varnothing 3,5 \times 16 \text{mm}$				
P38	R13	S1	N4	P4				
16	4	4	2	8				



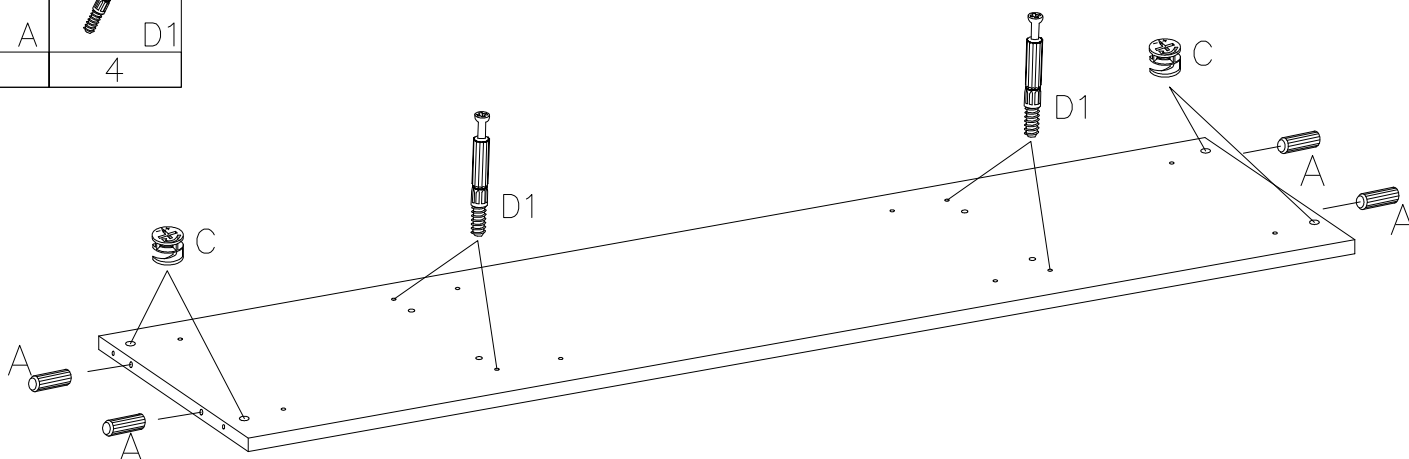
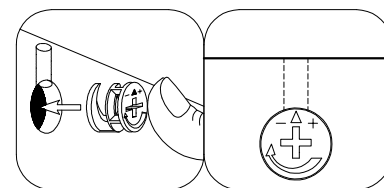
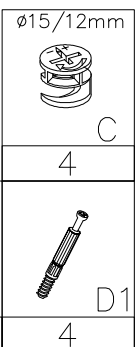
1



2



3



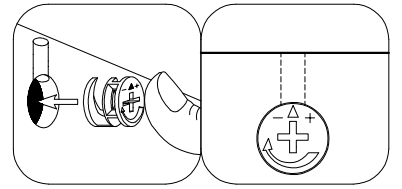
4

ø15/12mm



C

4

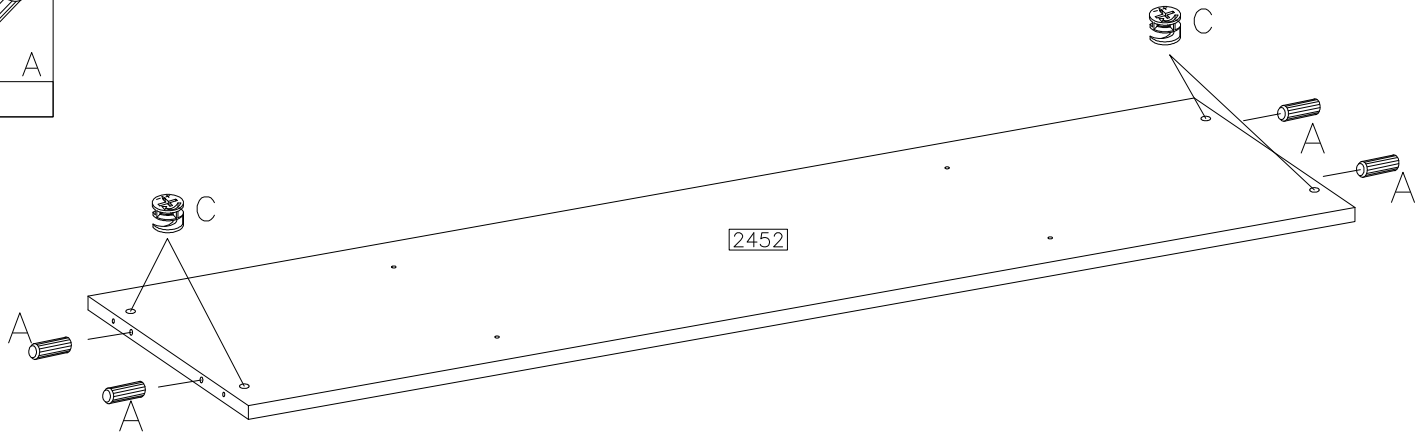


ø8x30mm



A

4

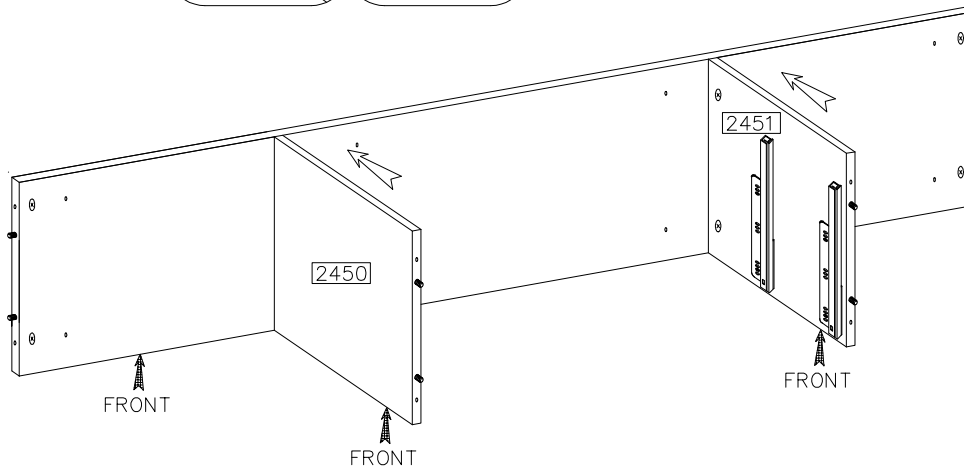
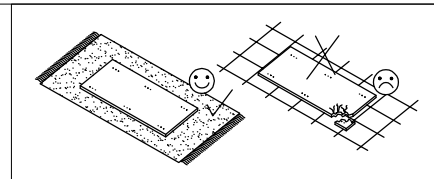
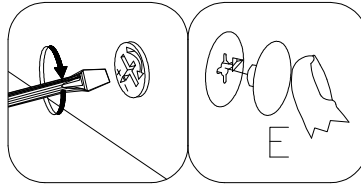


5



E

4



6



B

4



E1

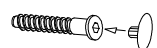
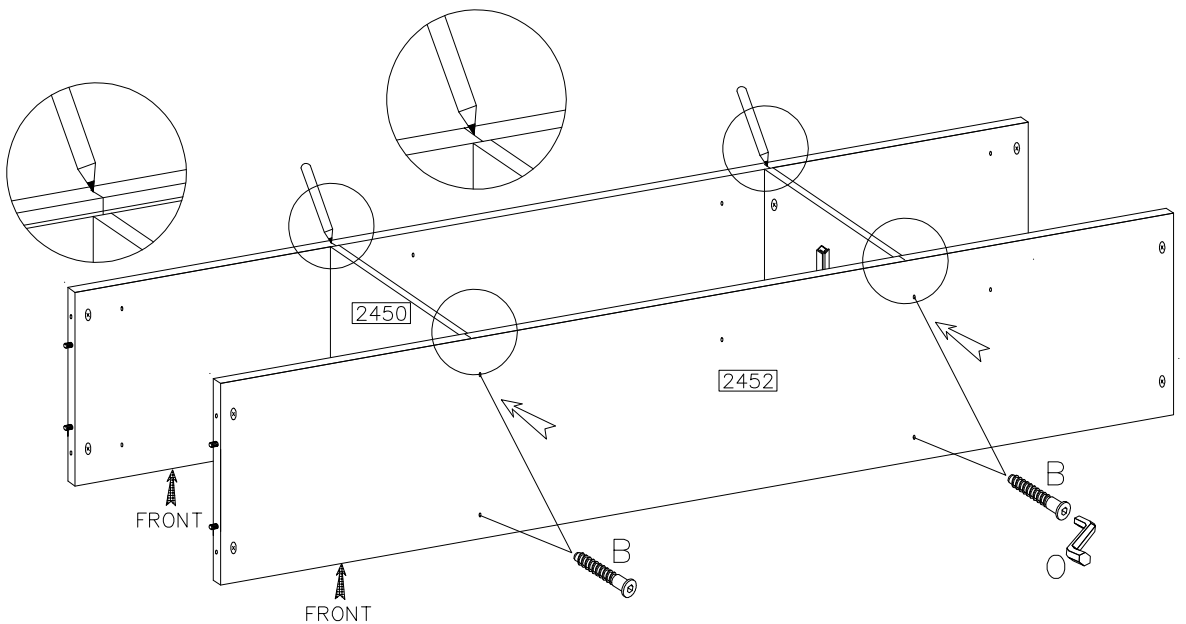
4

4mm



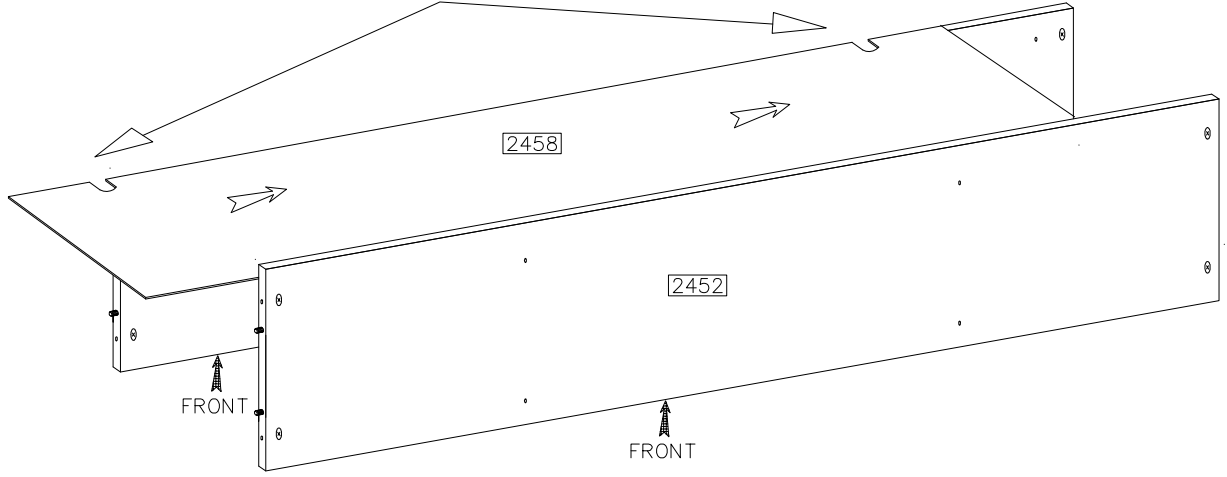
O

1

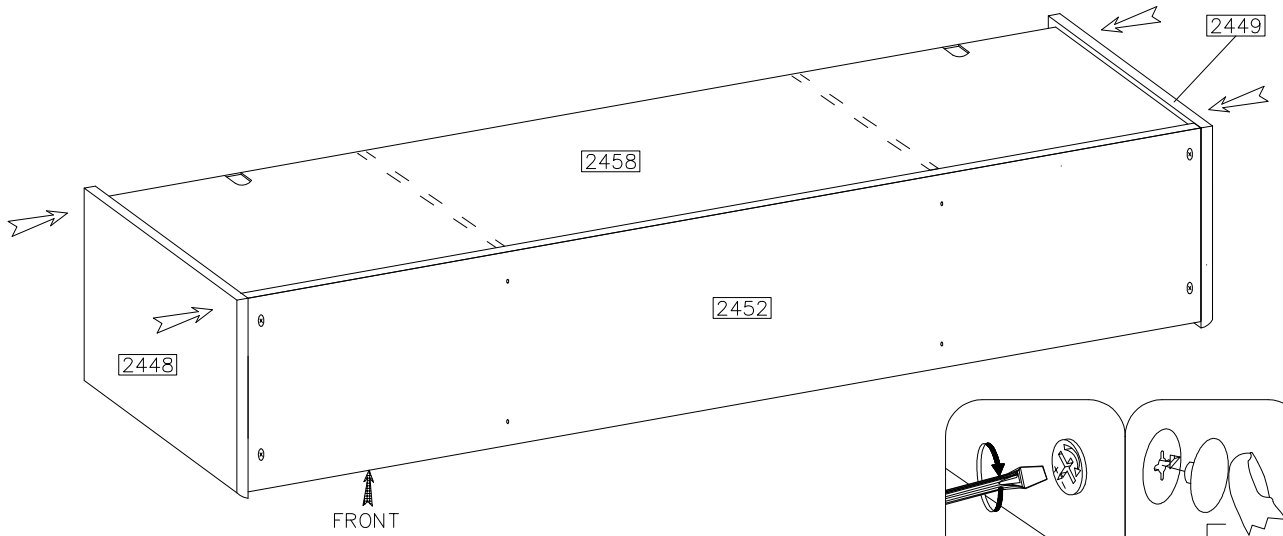
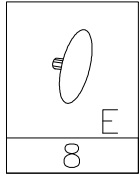


E1

7



8

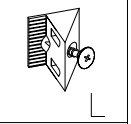


9

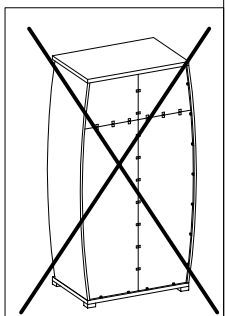
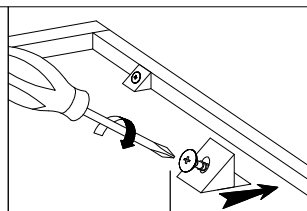
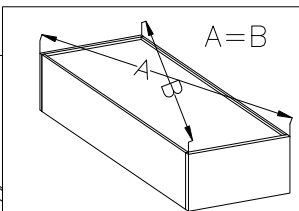
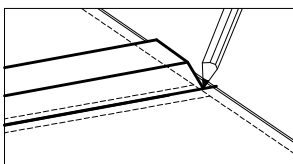
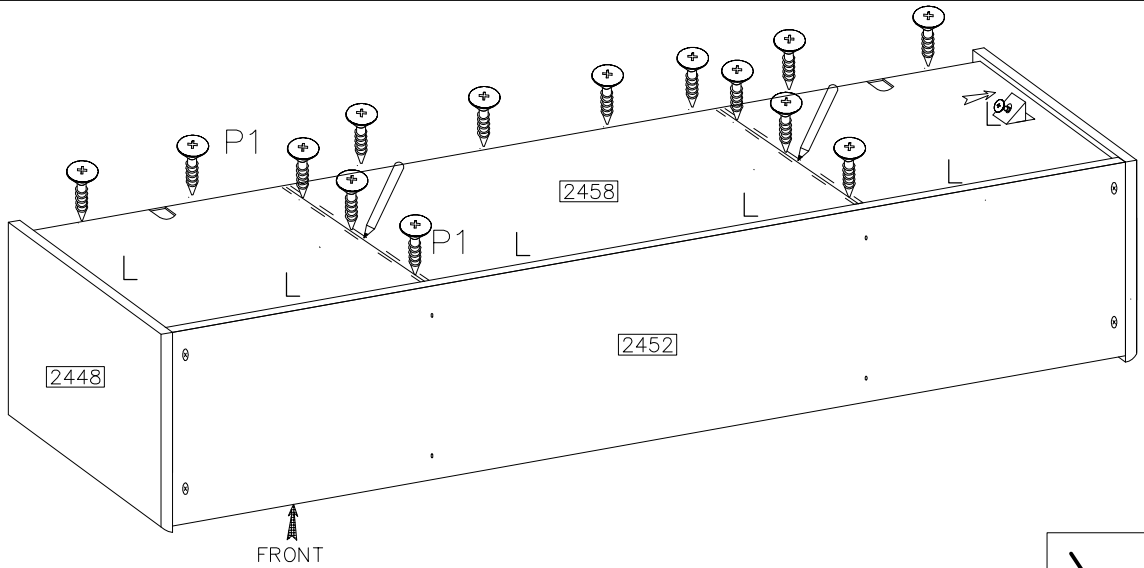
Ø3.0x16mm







20

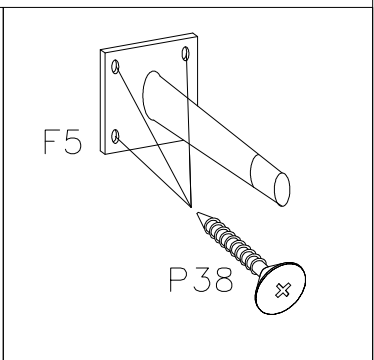
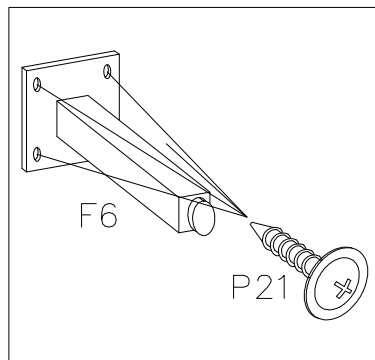
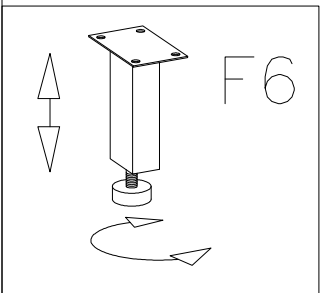
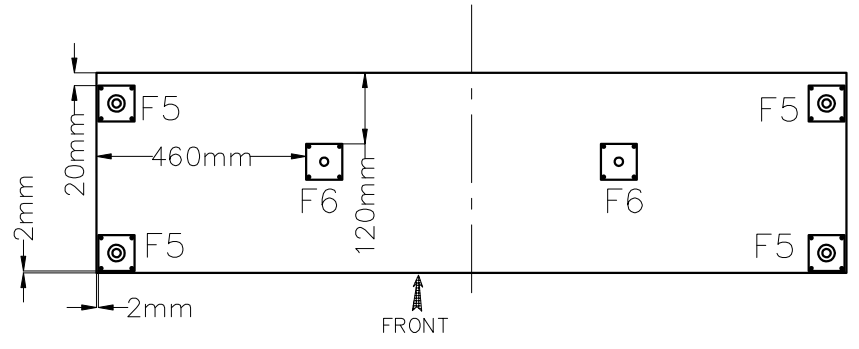
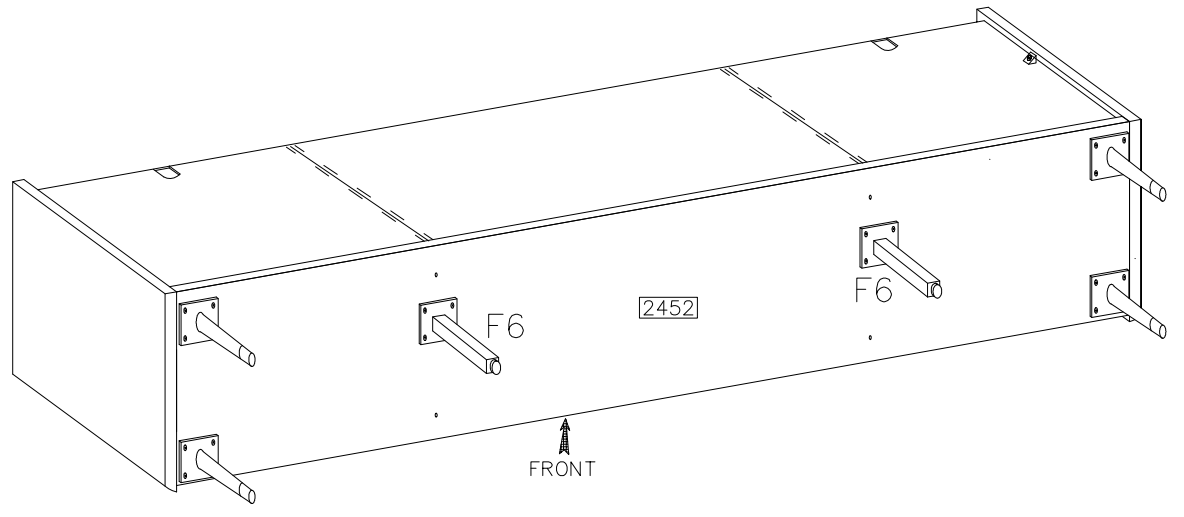


6




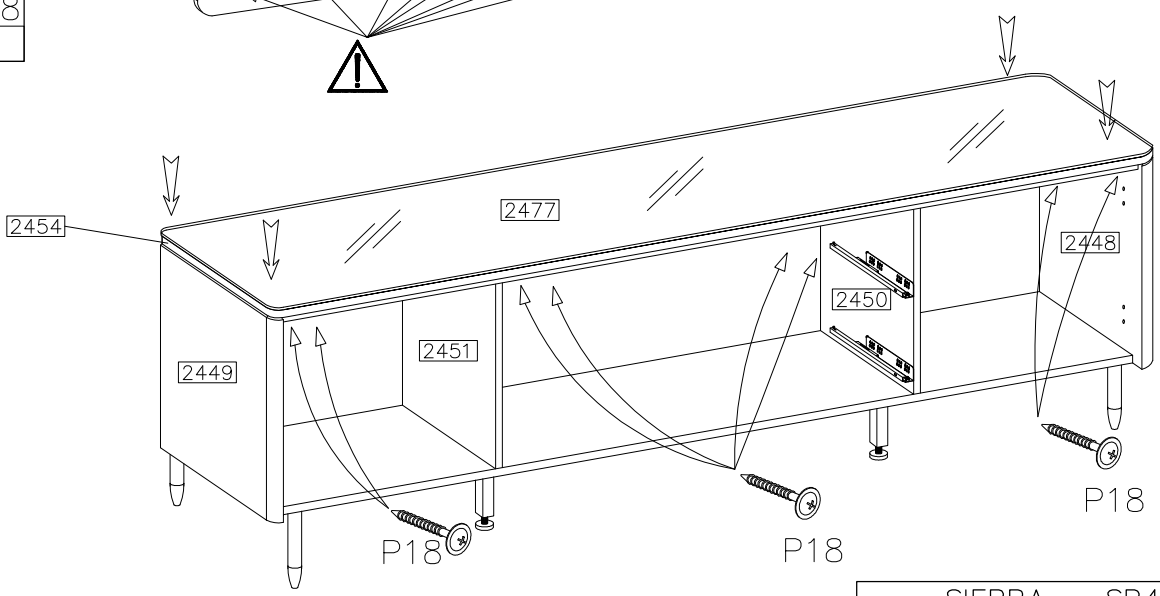
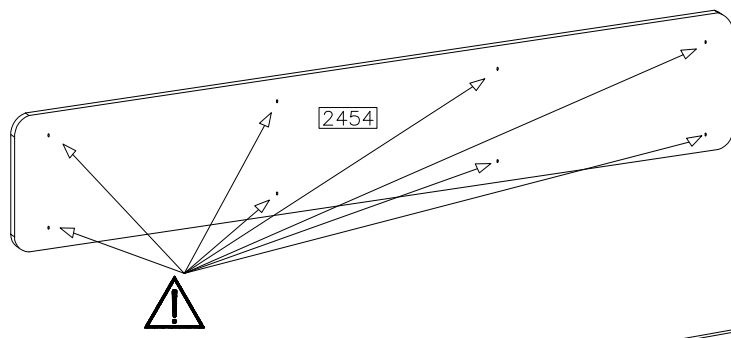
10

	
F5	F6
4	2
4.0x16mm	ø4.0x20mm
	
P21	P38
8	16

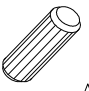




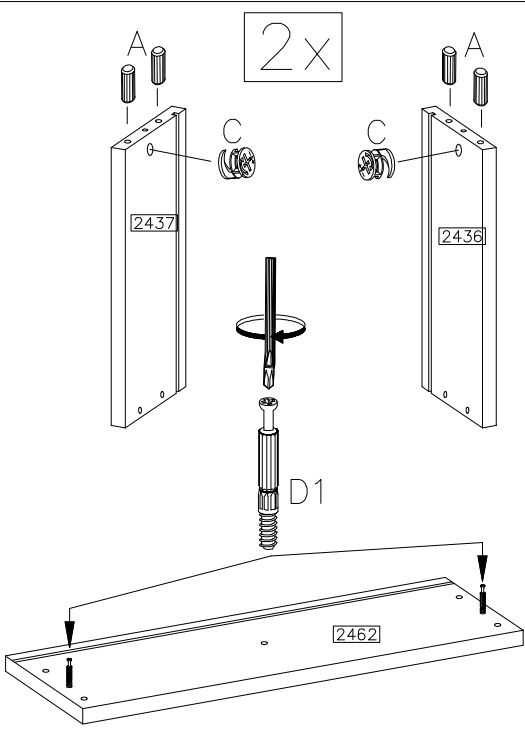
11

4.0x27mm

P18
8






12

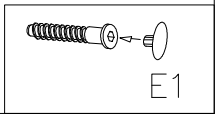
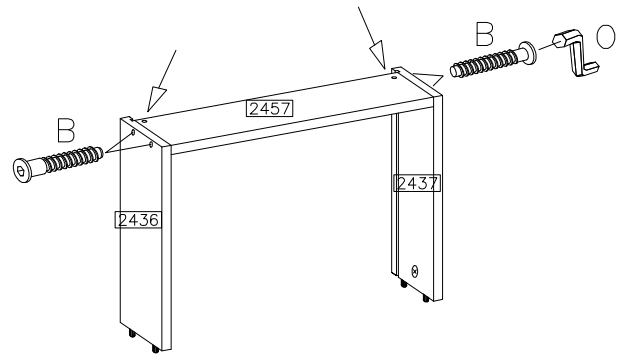
 A
8
 C
4
 D1
4




13

 B	 E1	 O
8	8	1

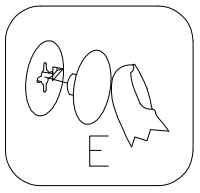
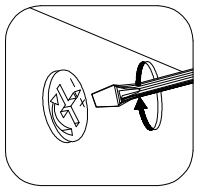
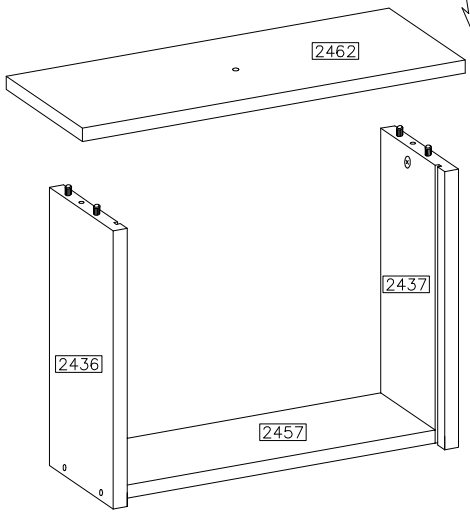
2x




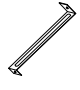

14

 E
4

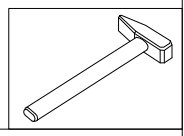
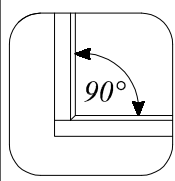
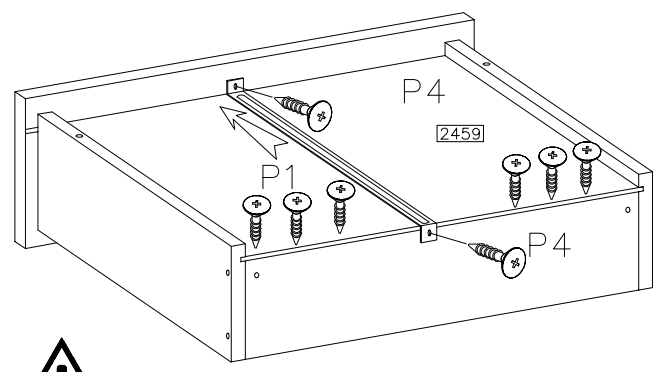
2x





15

 P1	 N4	 P4
14	2	4

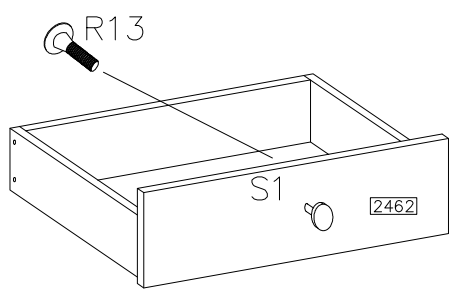
2x



16

 S1	 R13
M4.0x20mm	
2	2

2x



**17**

R13	G7	P9
2	4	8

M4.0x20mm     $\phi 35$ /KR-15     $\phi 5.0 \times 13$ mm

**18**

P7
4

$\phi 3.0 \times 20$ mm

**19**

P4	N
4	2

$\phi 3.5 \times 16$ mm

WALL DRILL

SIERRA - SR4

7/7