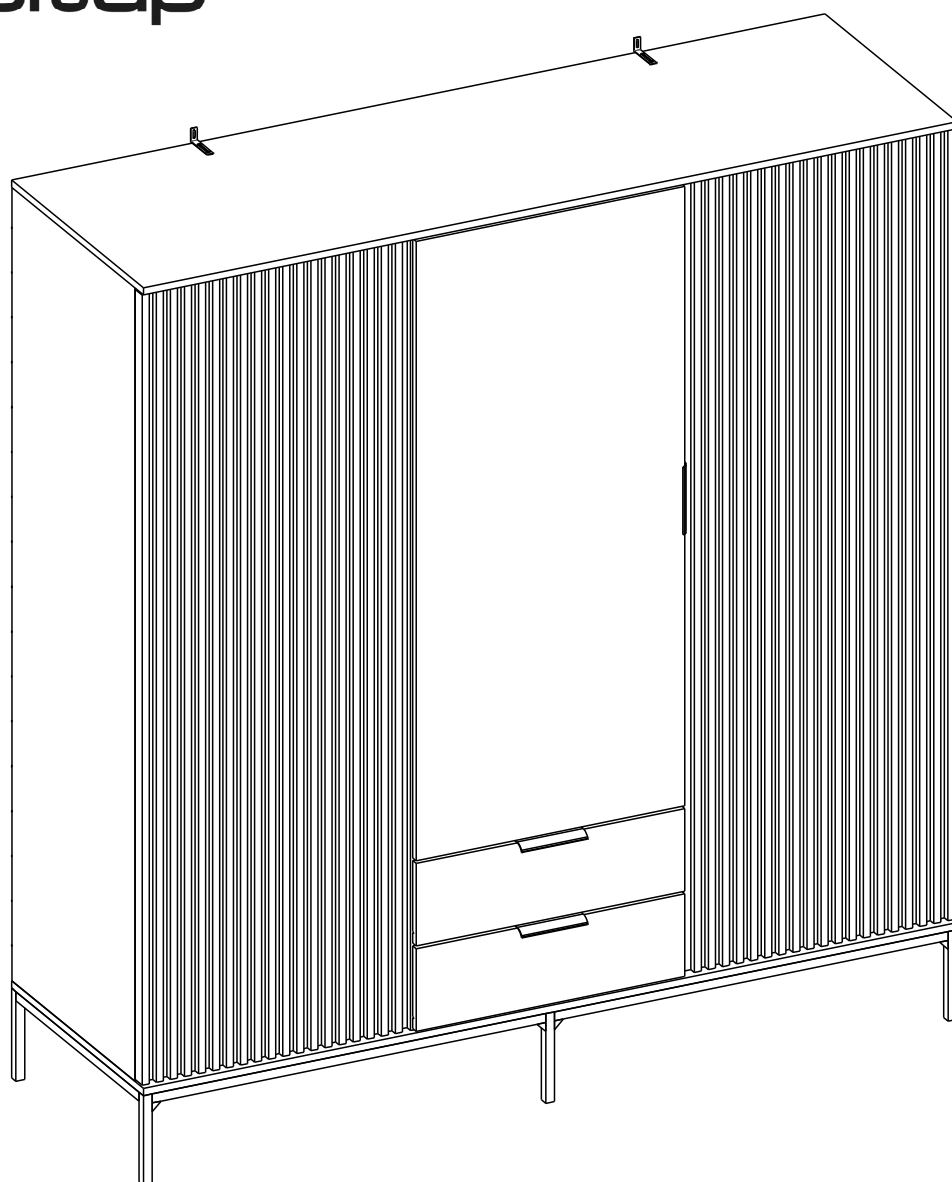
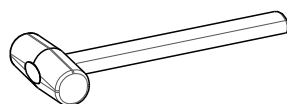
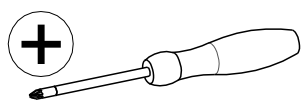
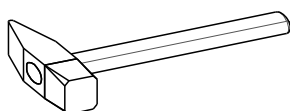


MEORATI szafa 185

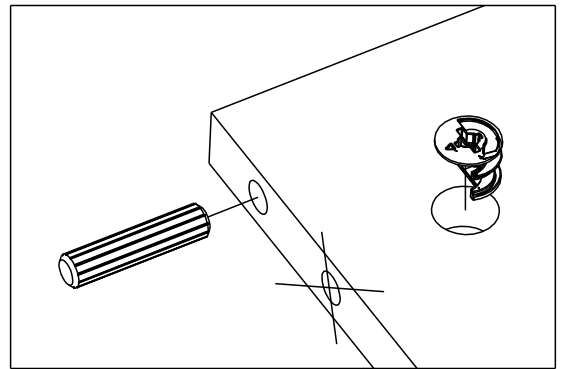
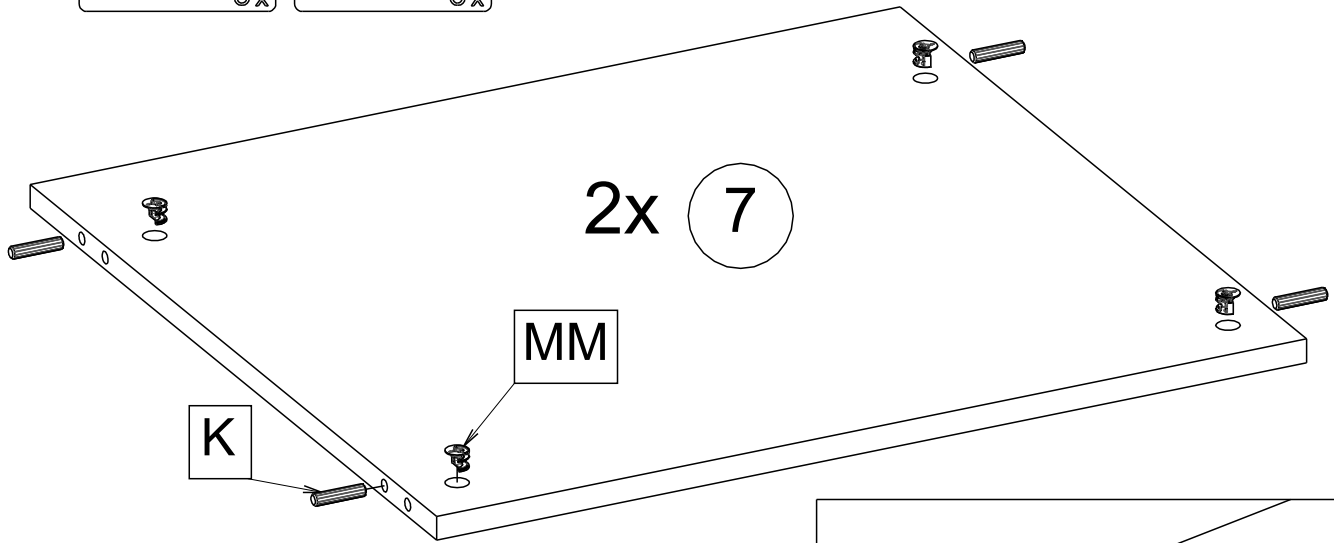
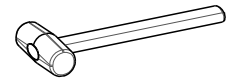
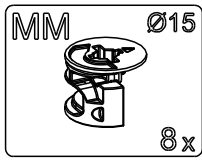
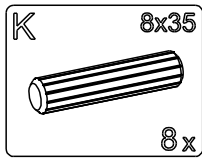


ELTAP Spółka z ograniczoną odpowiedzialnością Sp.k.
Mroczeń 203, 63-604 Baranów
www.eltap.com

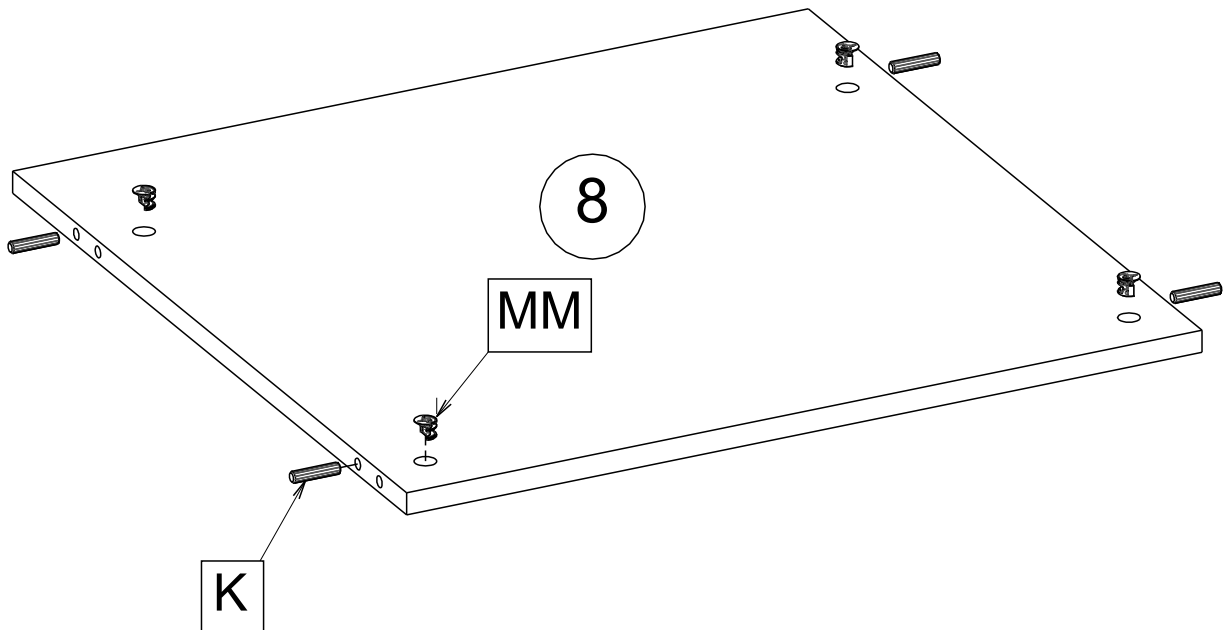
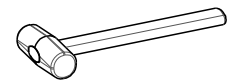
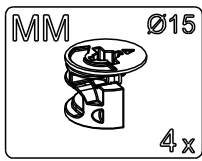
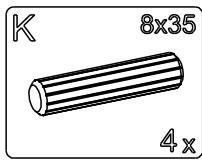


120min

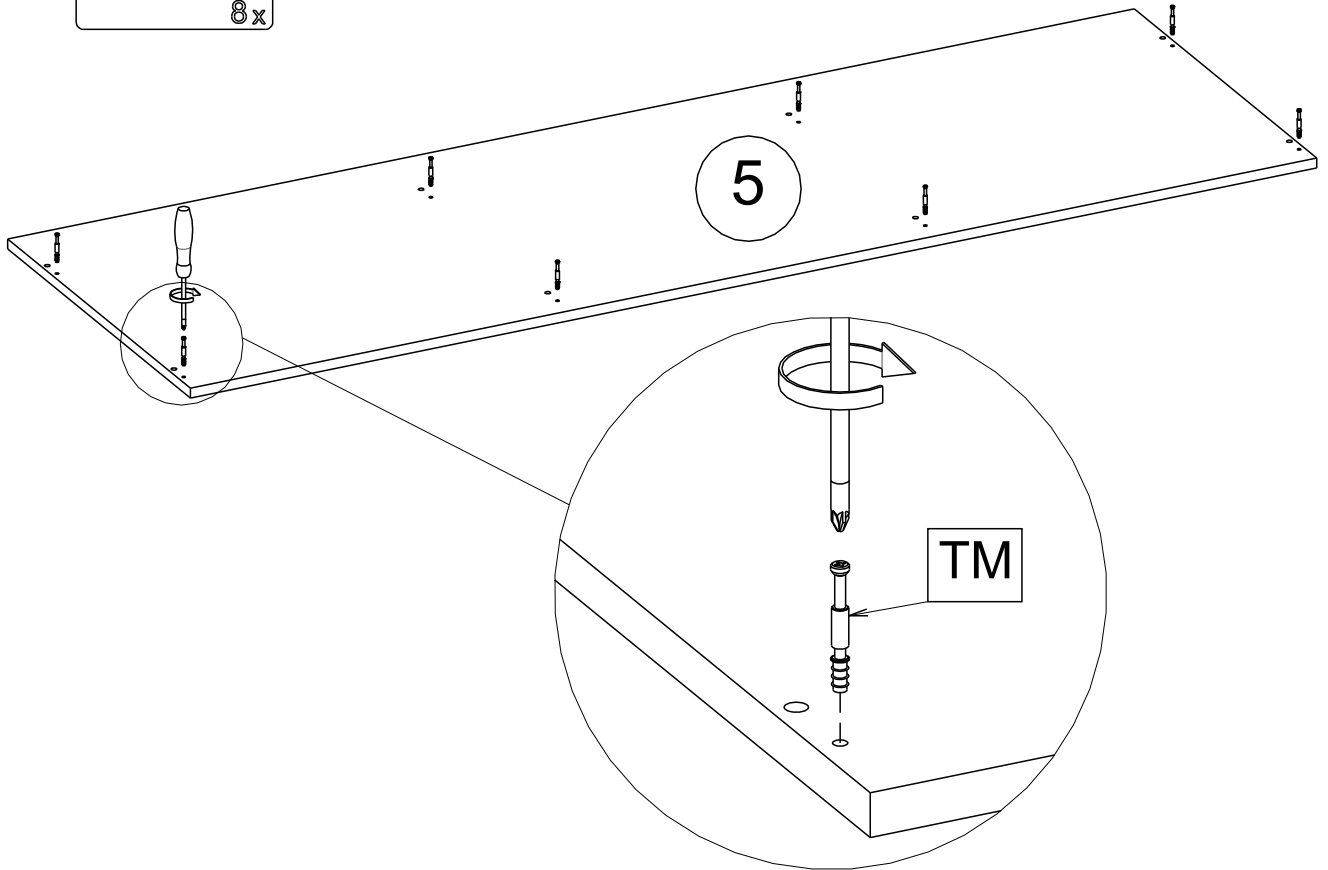
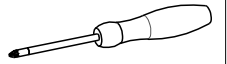
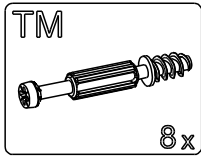
1



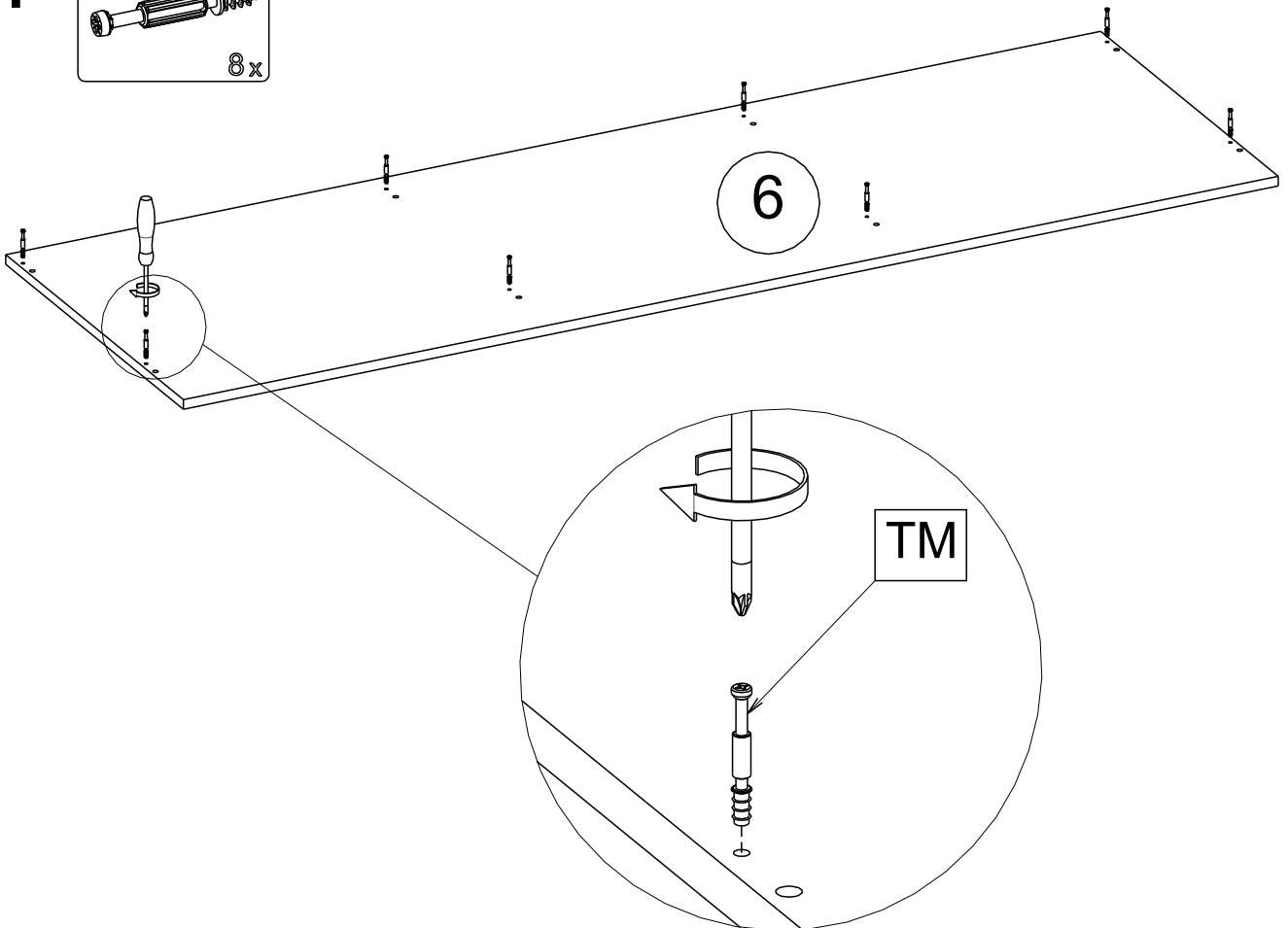
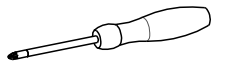
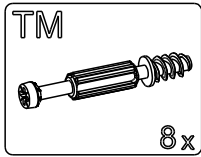
2



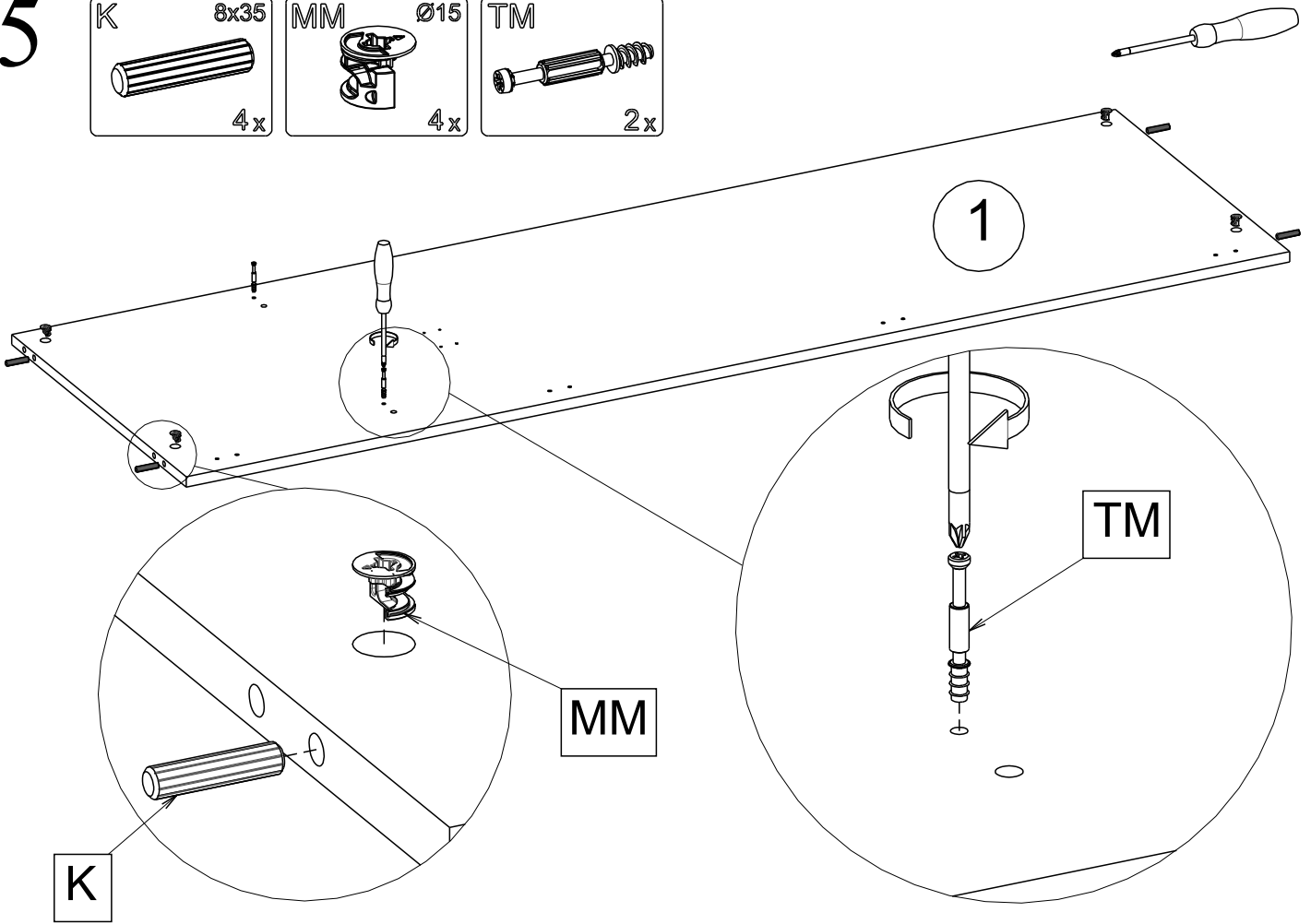
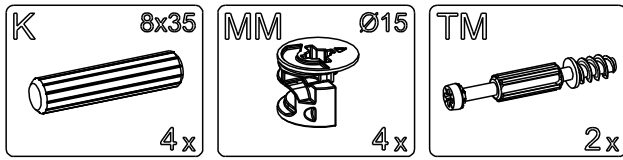
3



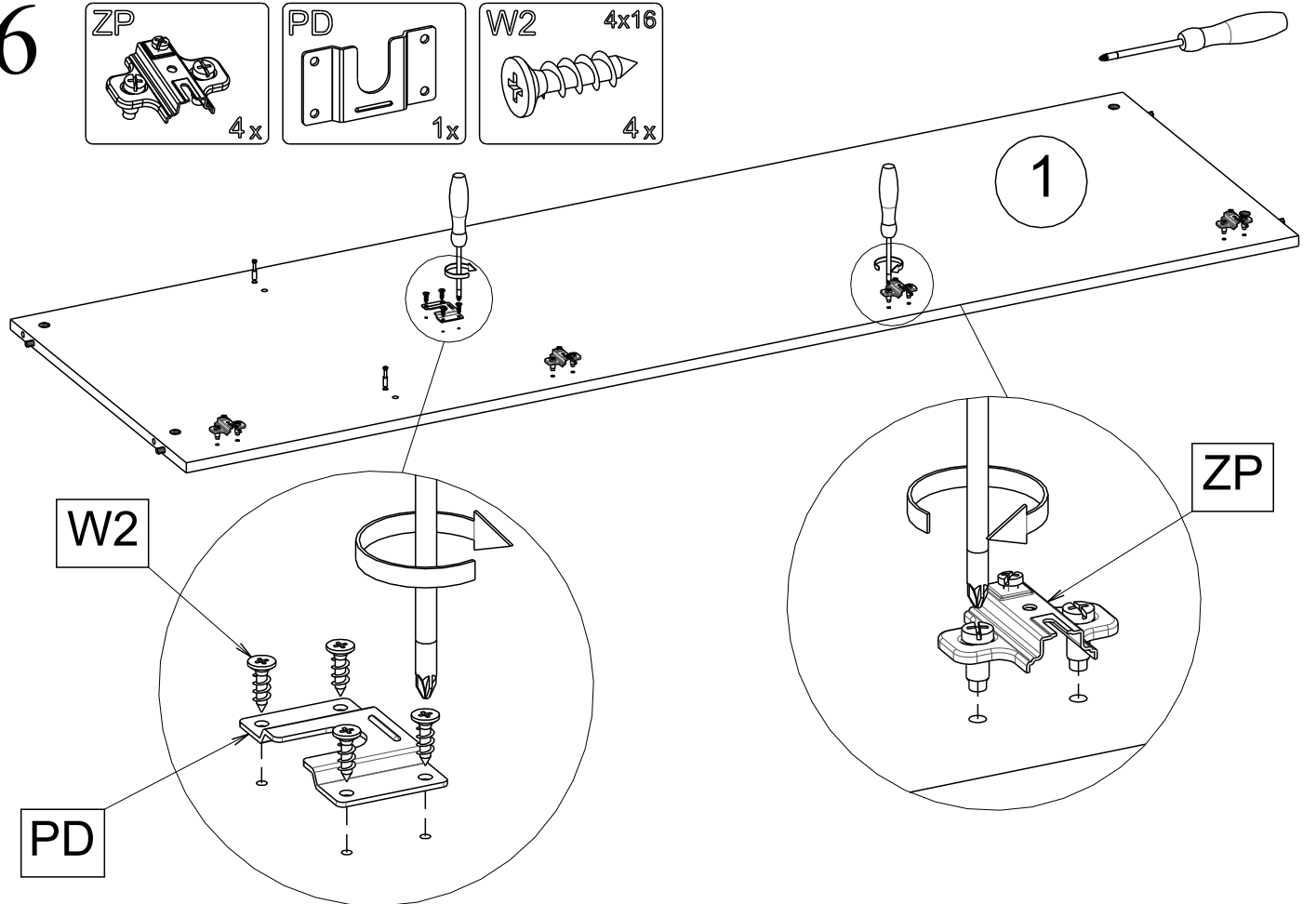
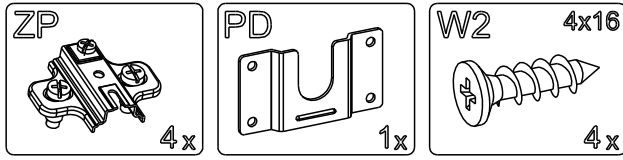
4



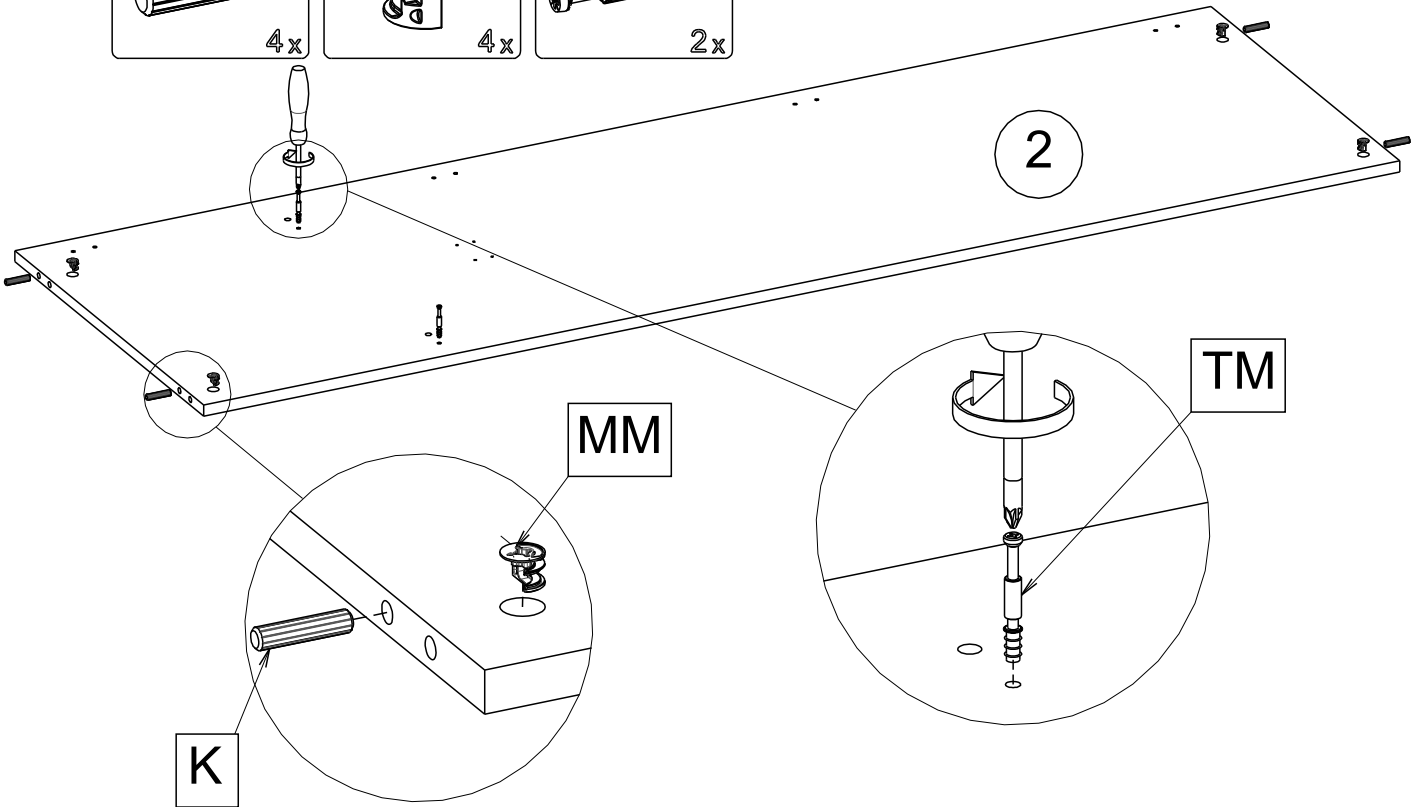
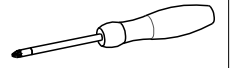
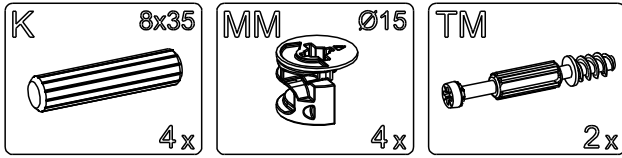
5



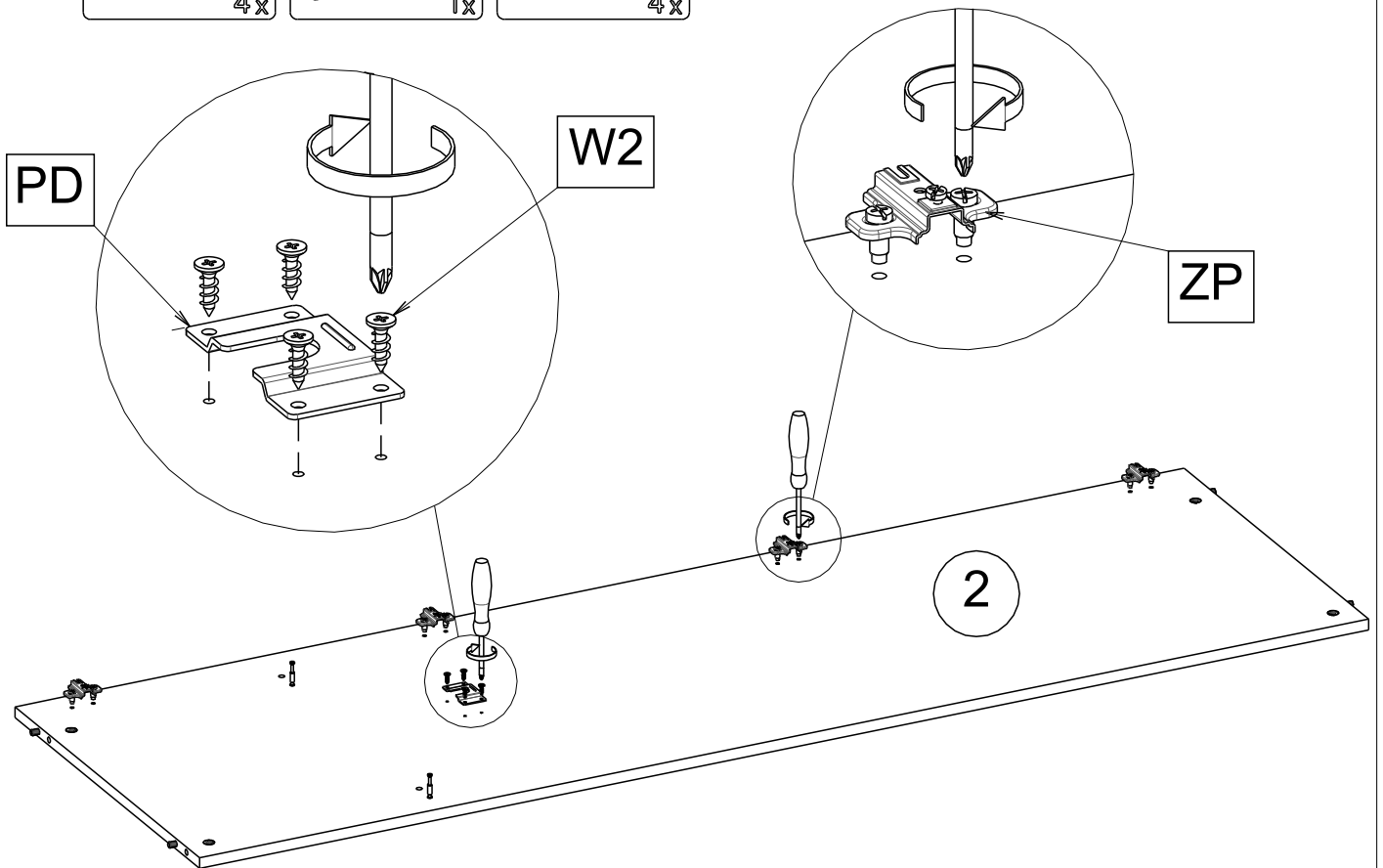
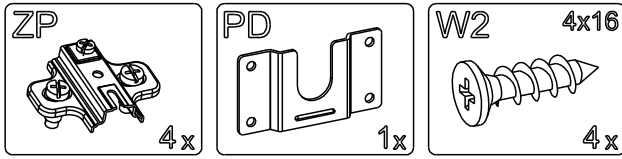
6



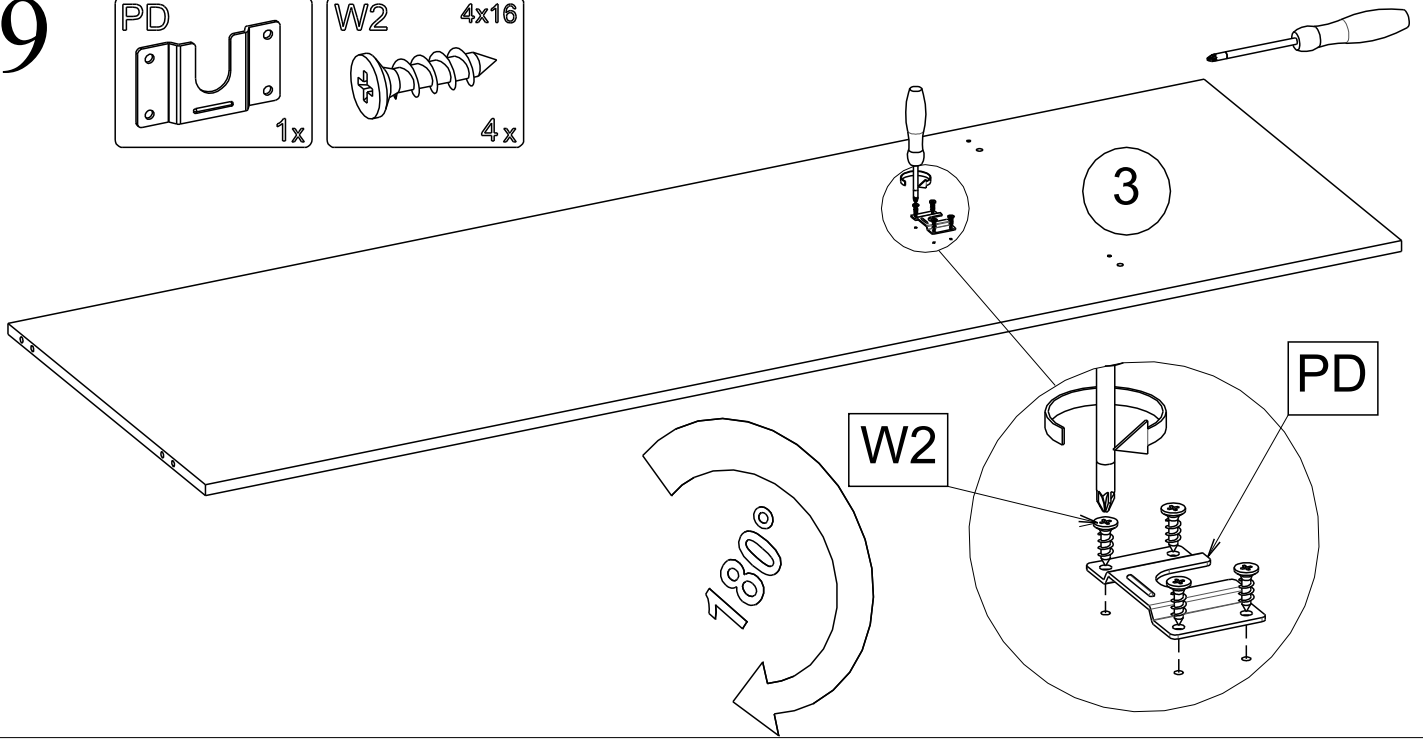
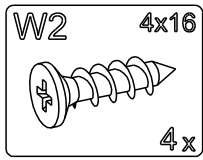
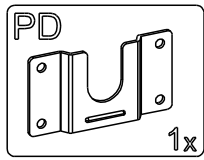
7



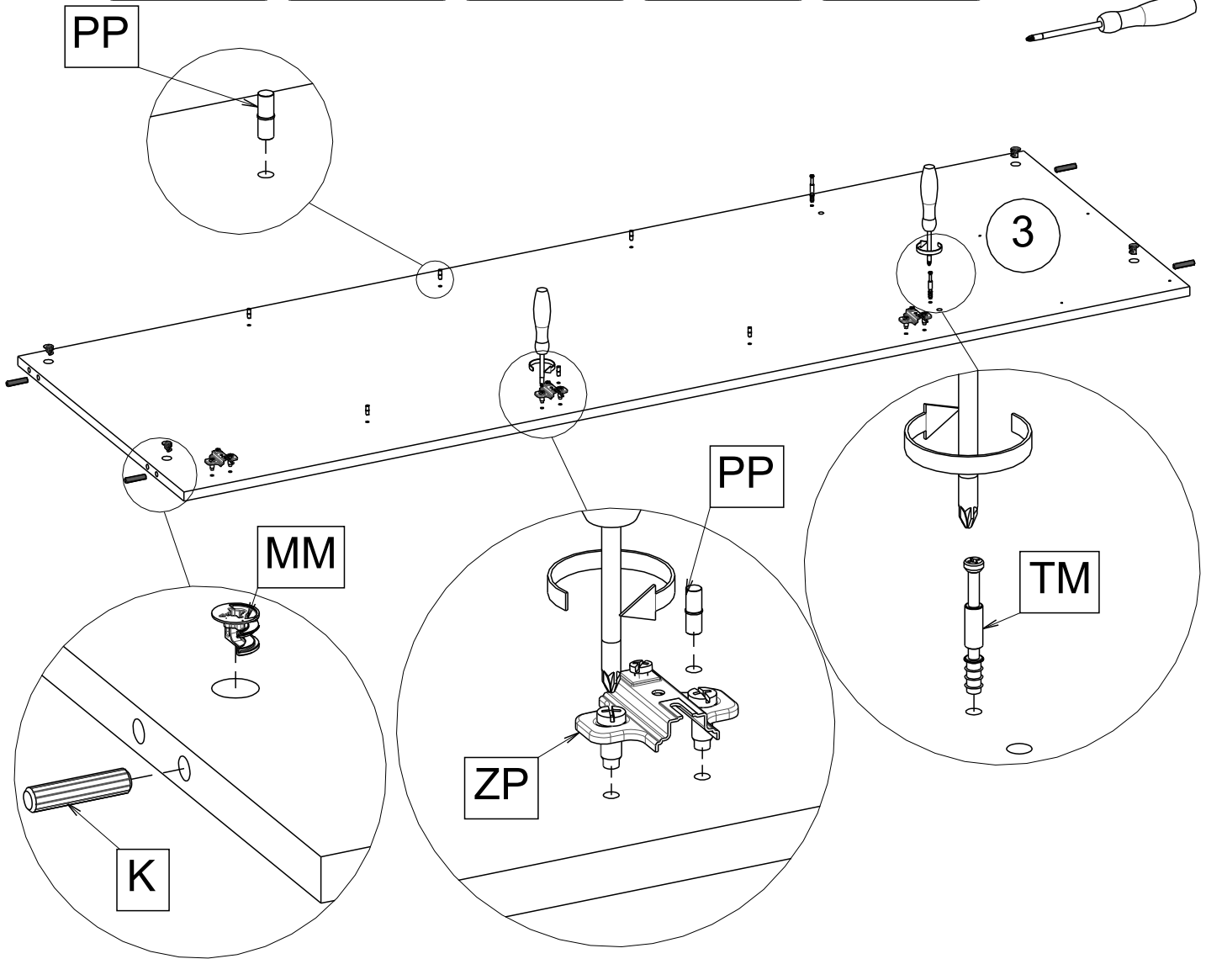
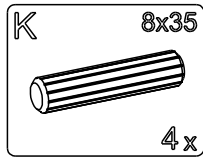
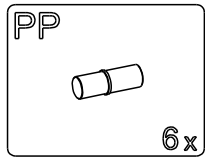
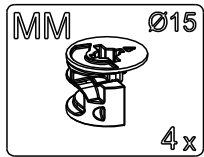
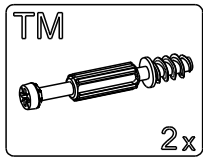
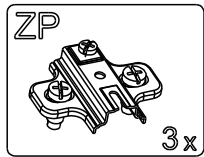
8



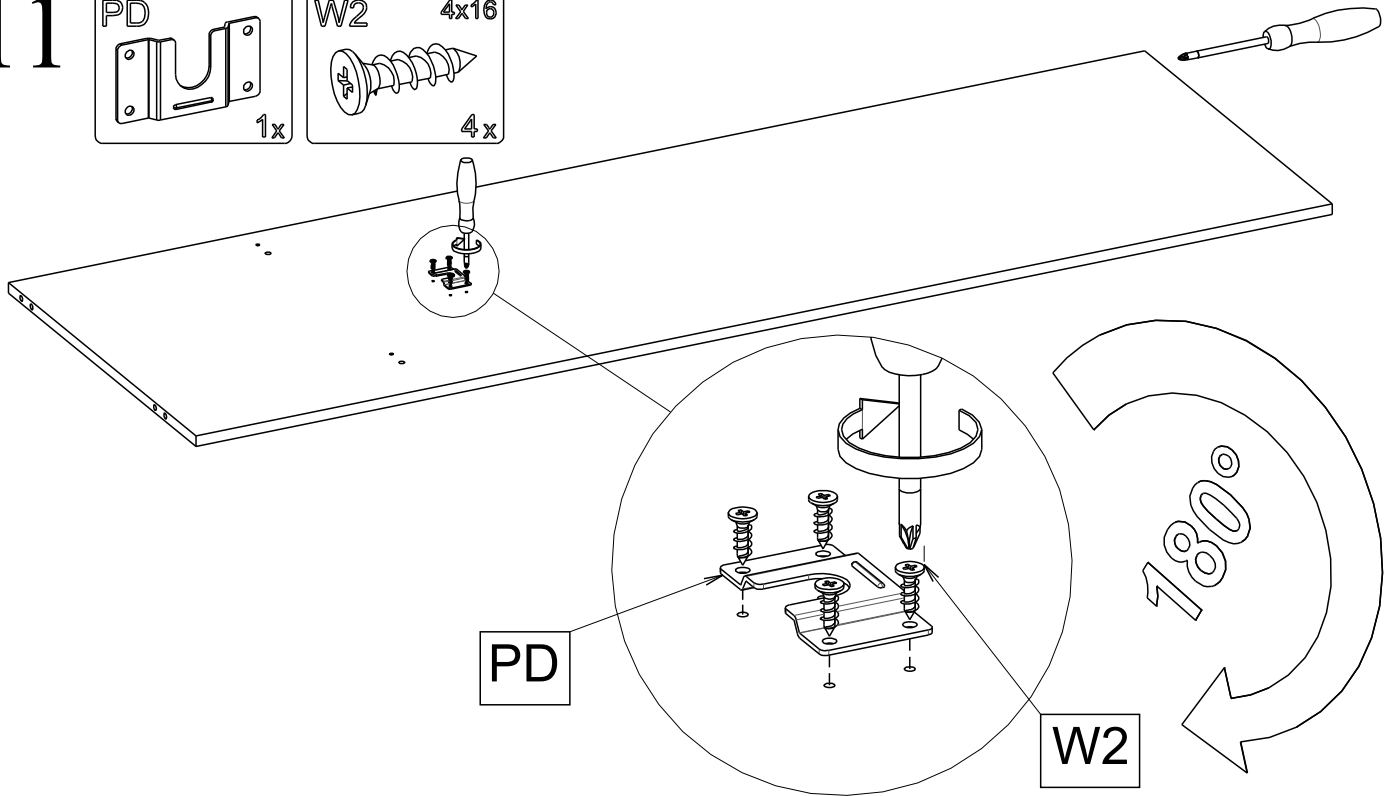
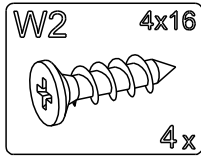
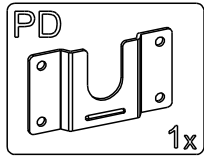
9



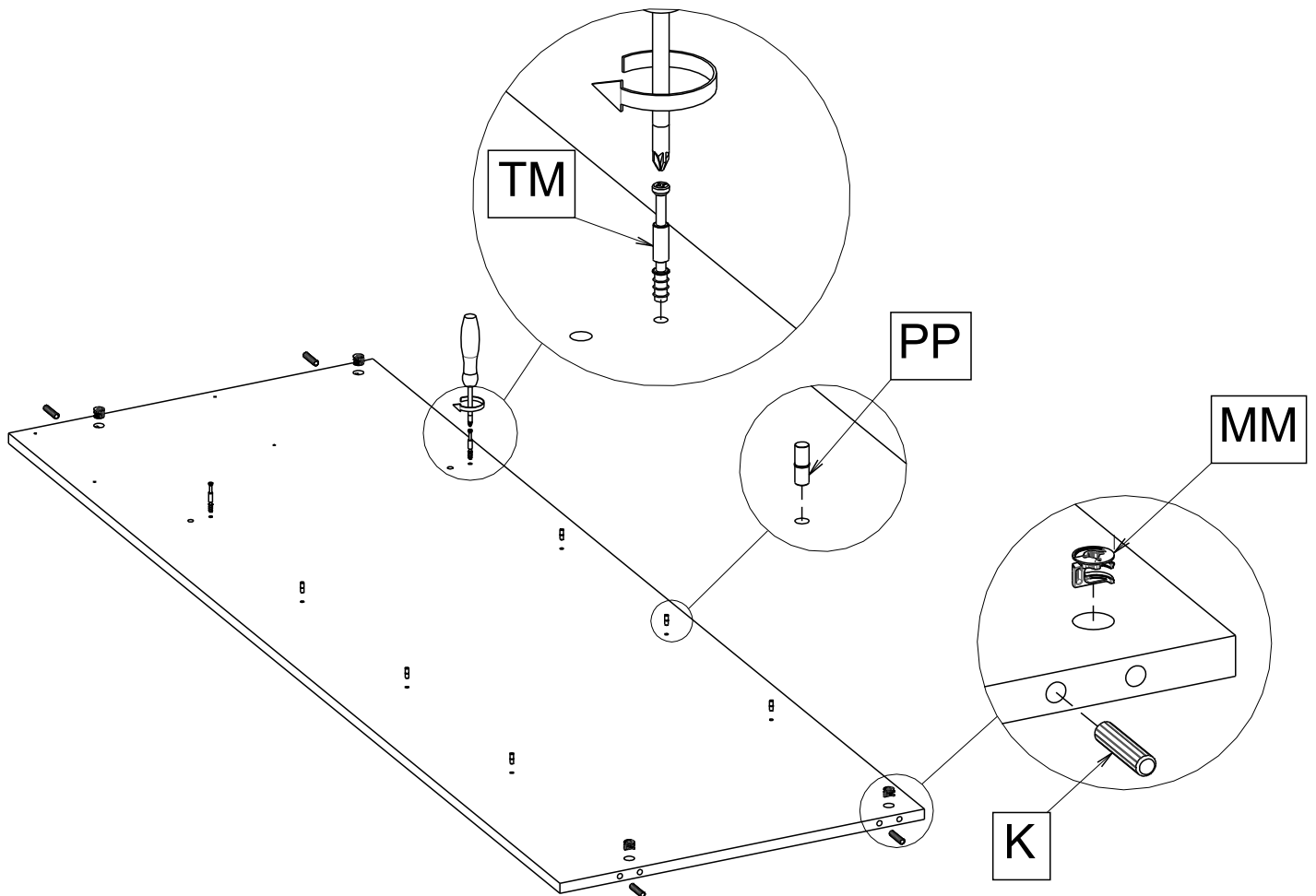
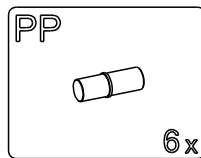
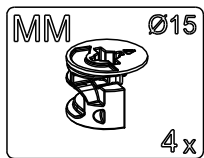
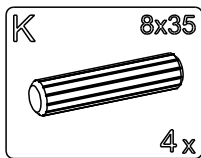
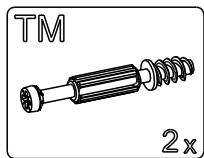
10



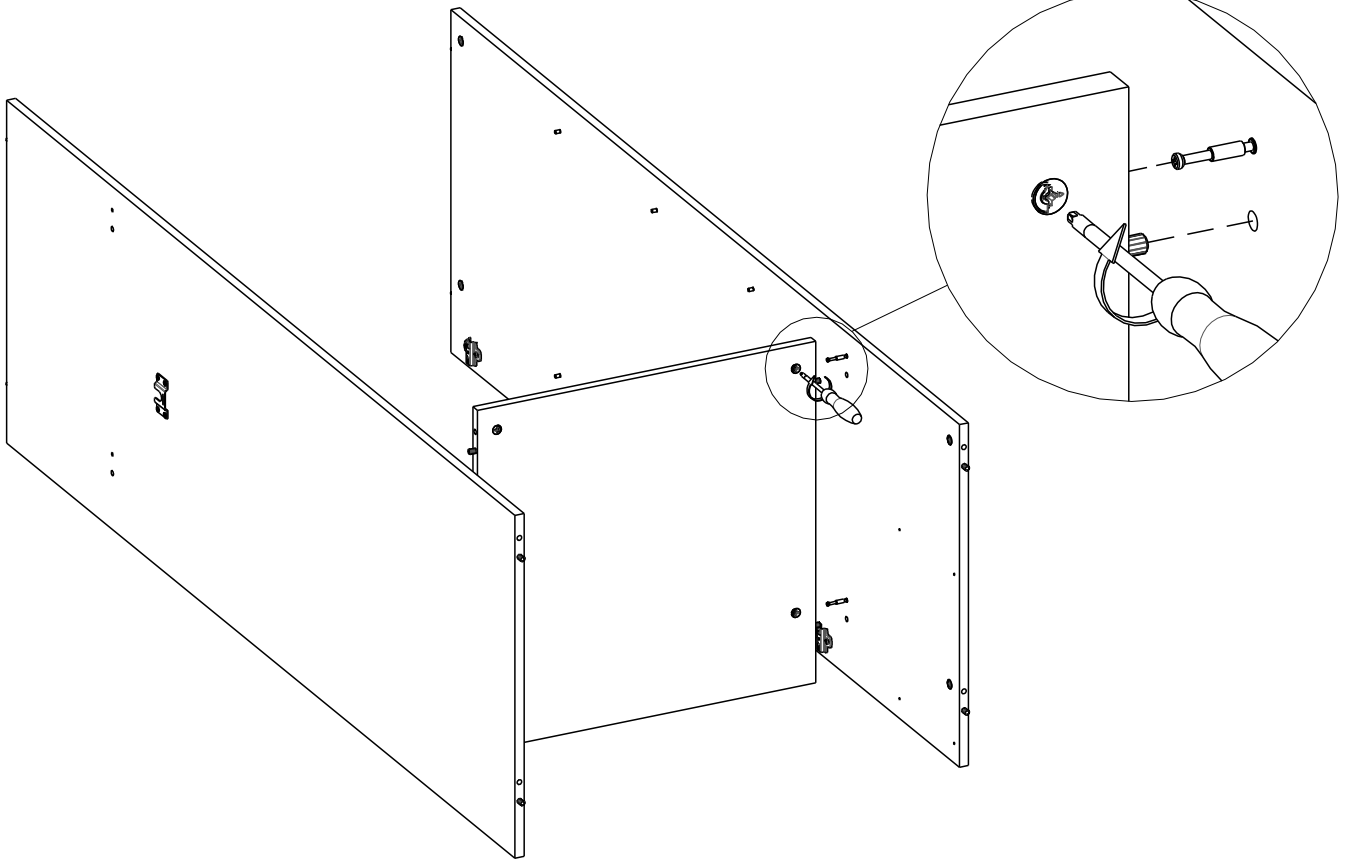
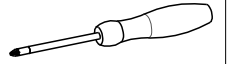
11



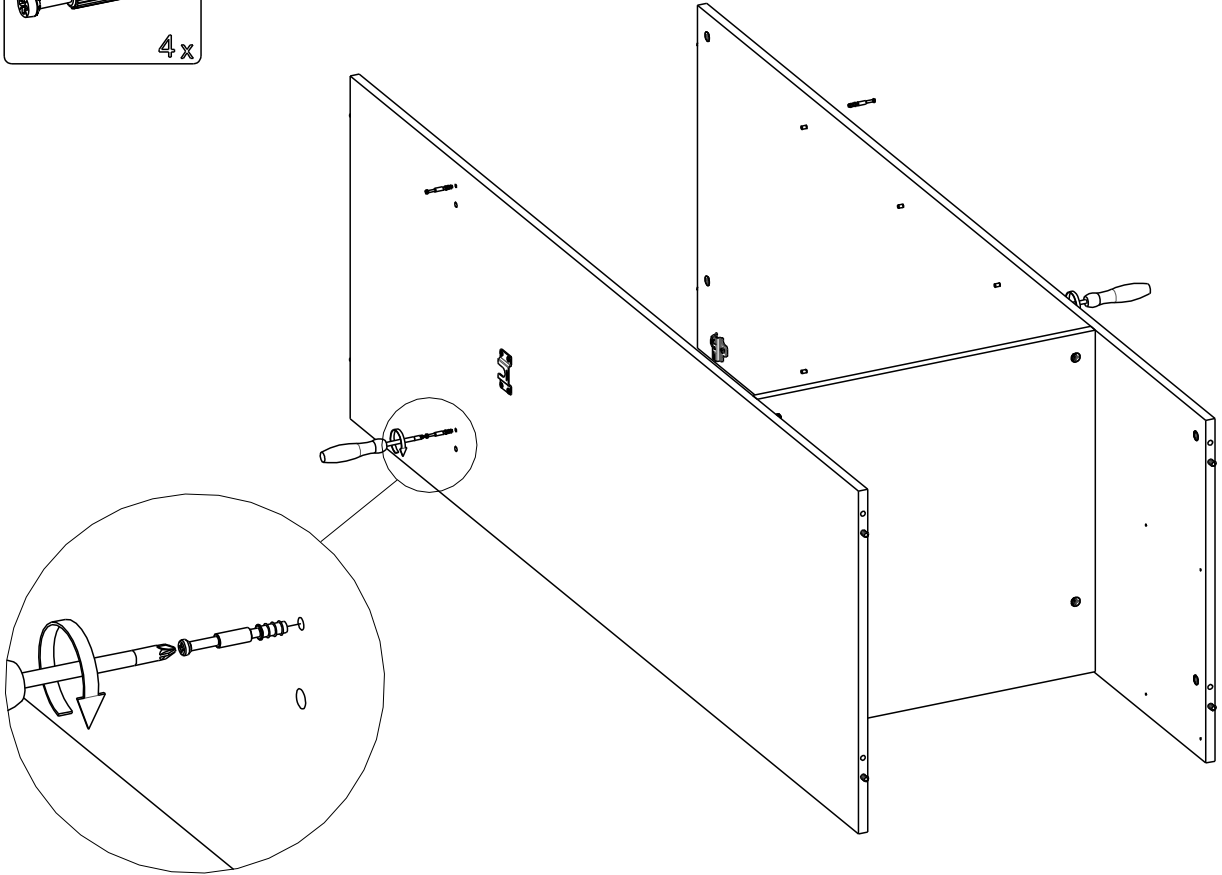
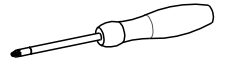
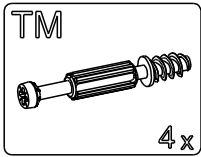
12



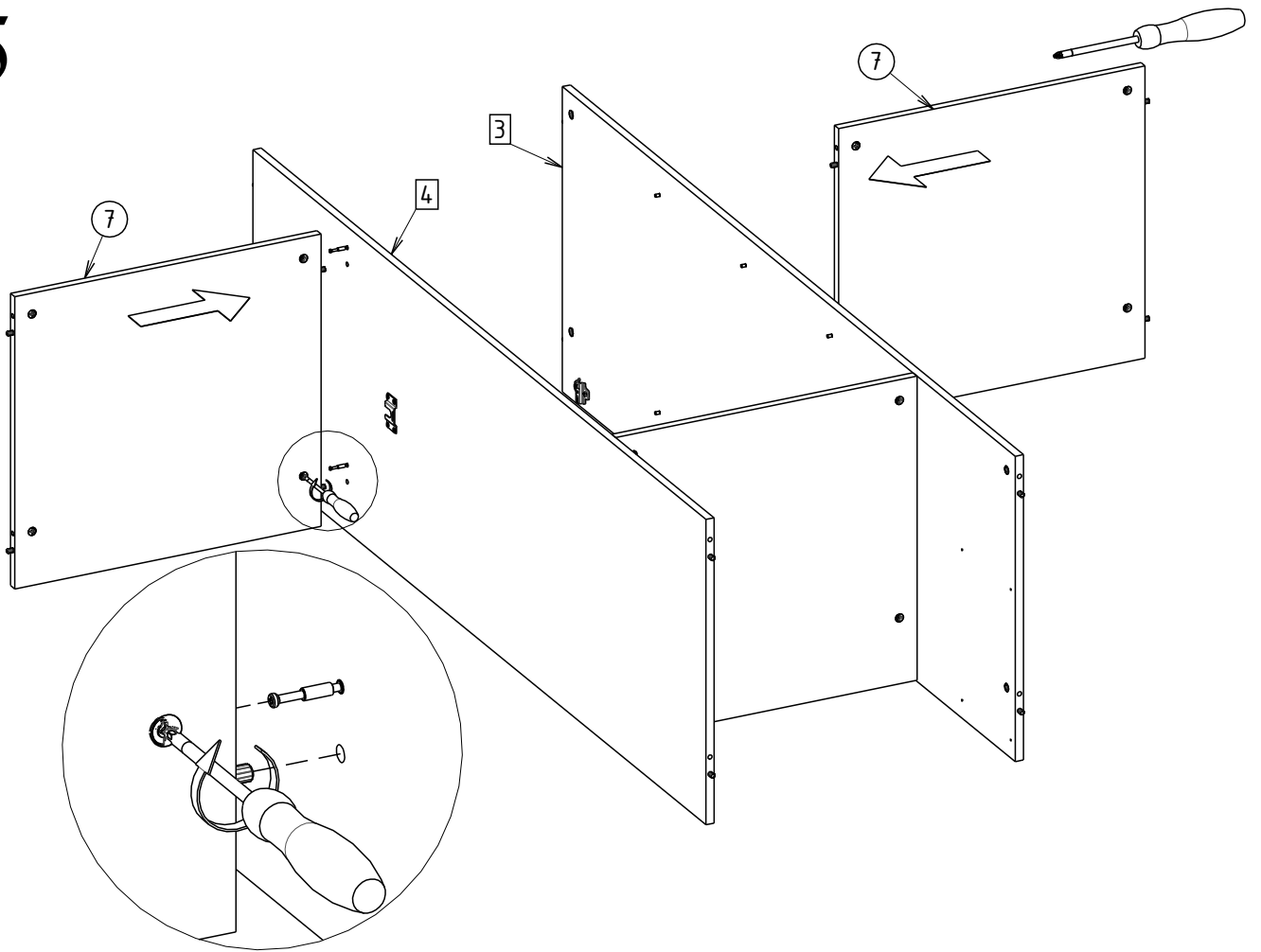
13



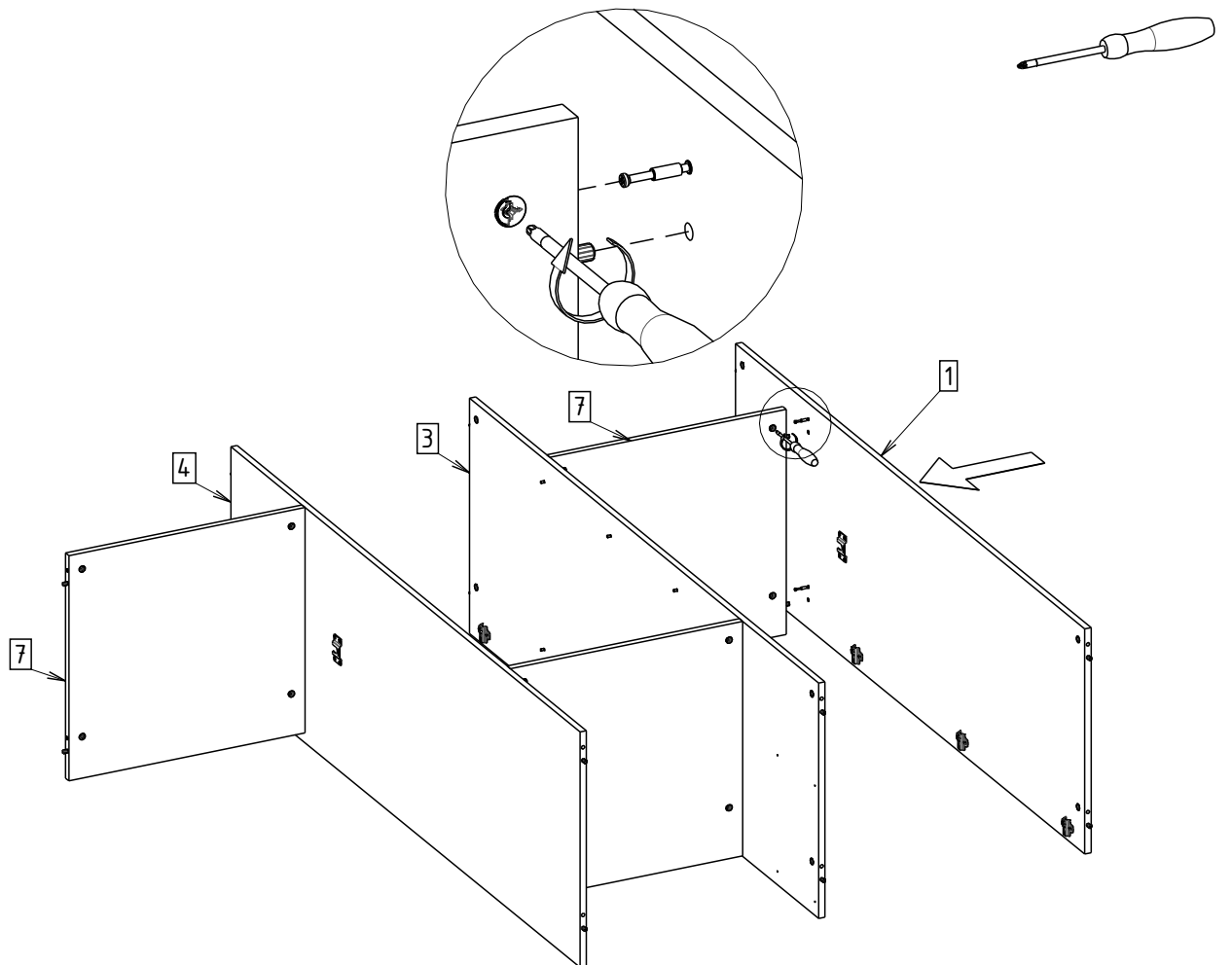
14



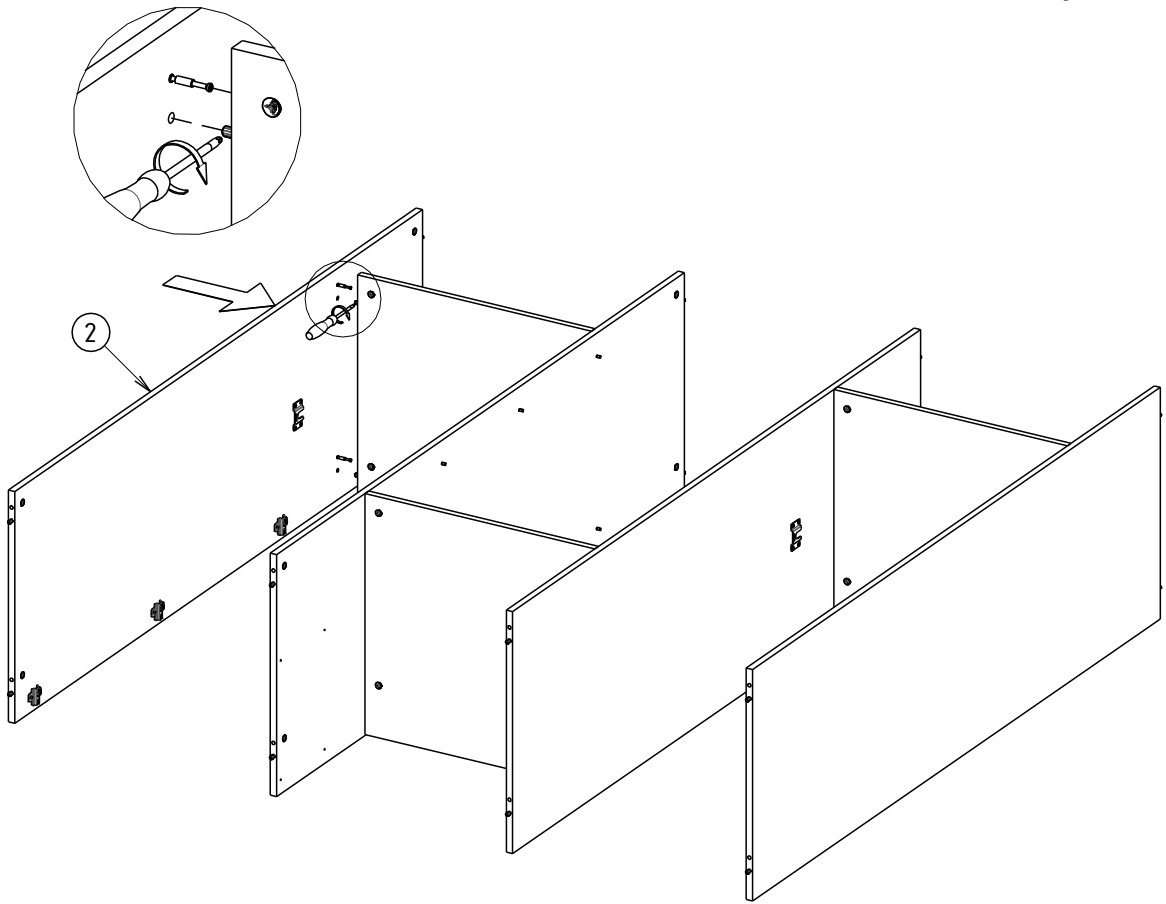
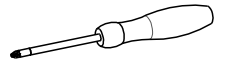
15



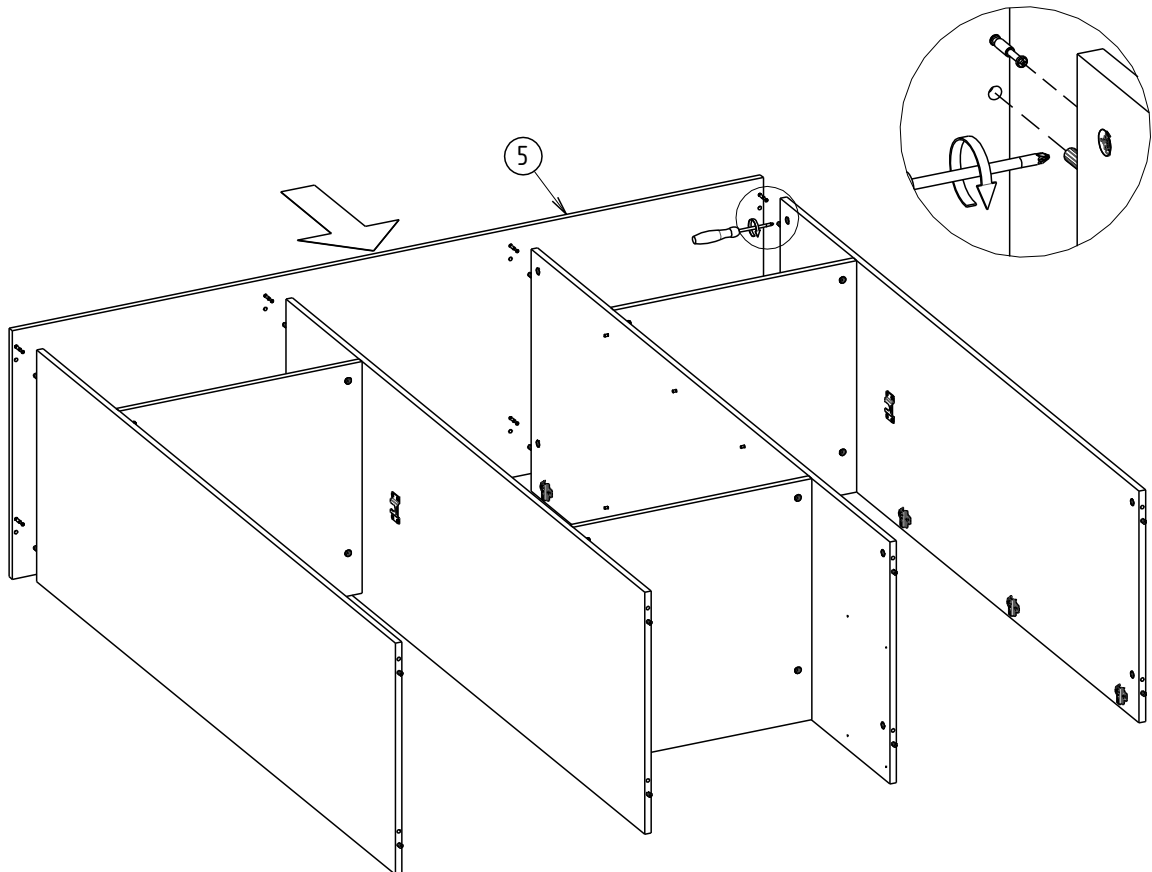
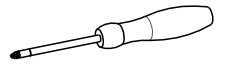
16



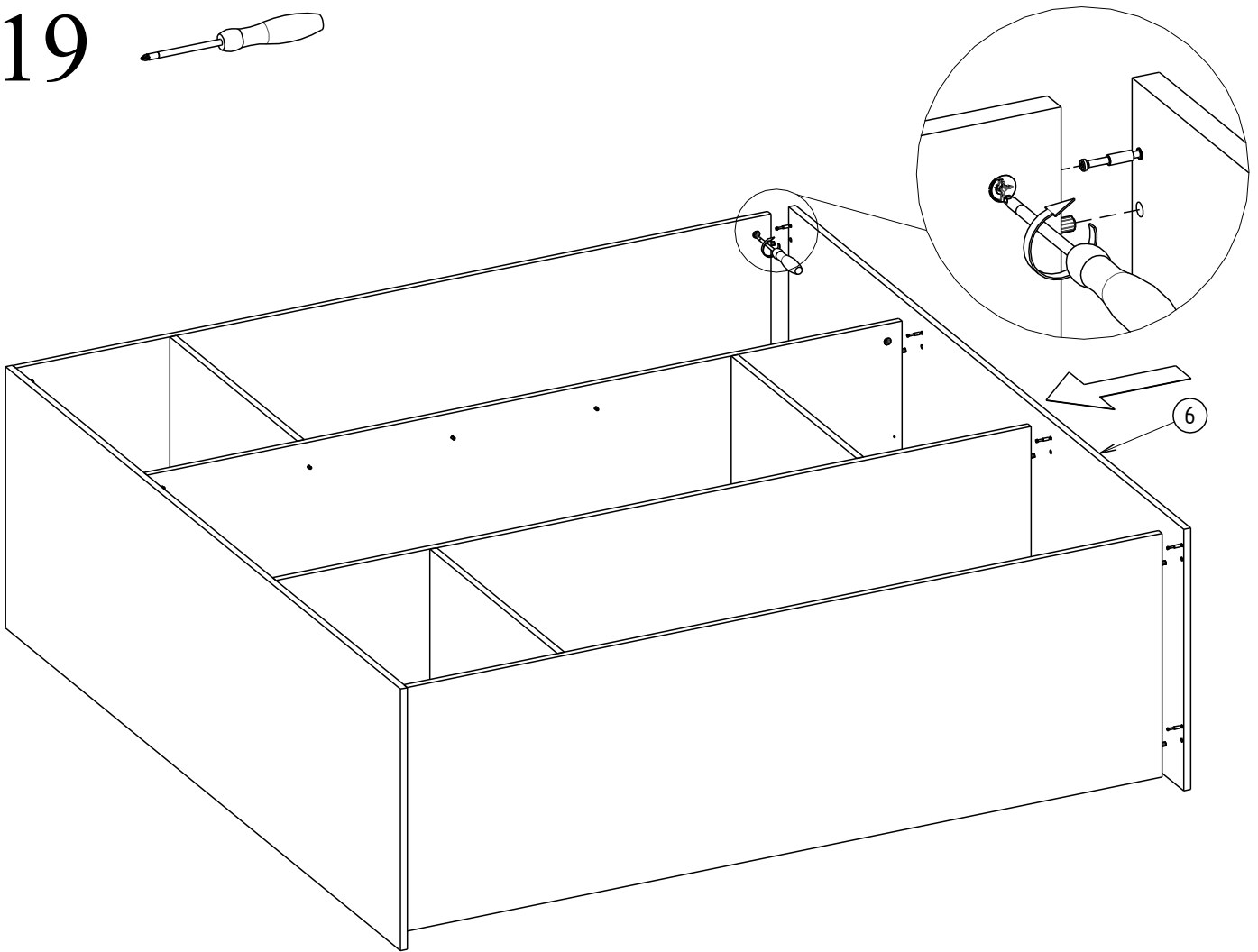
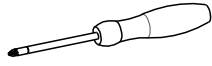
17



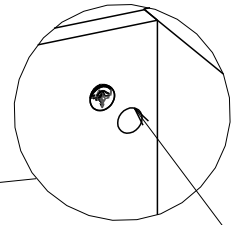
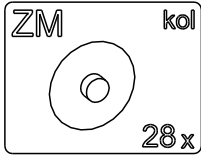
18



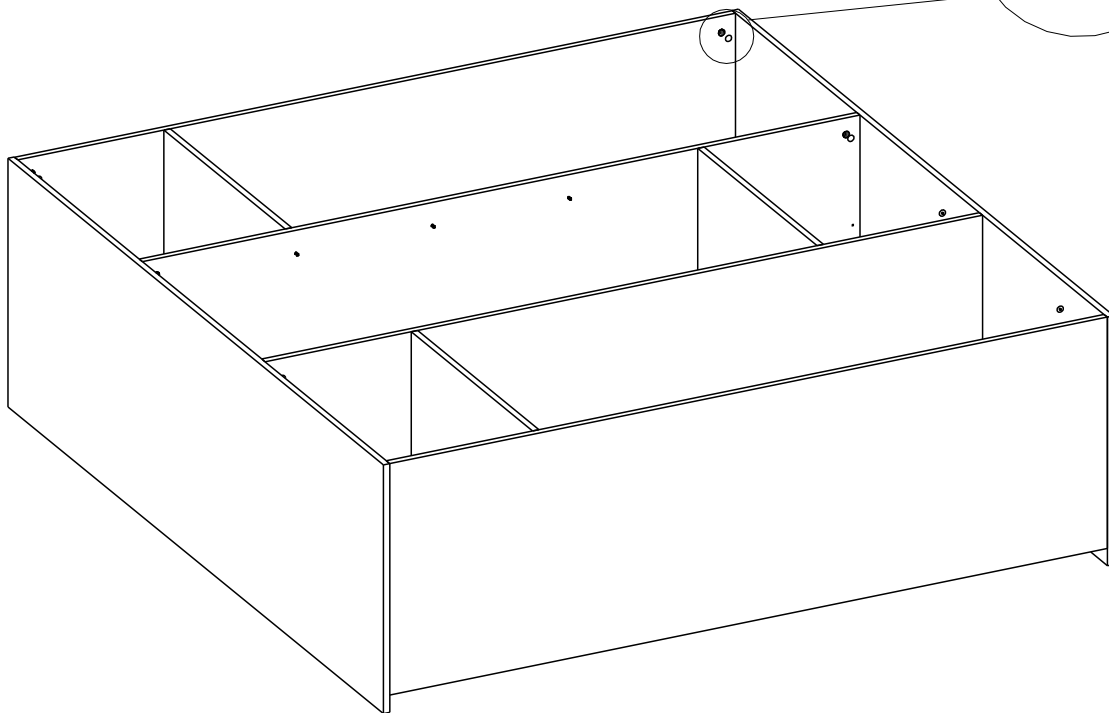
19



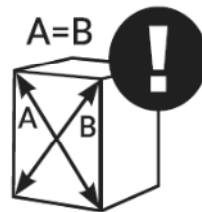
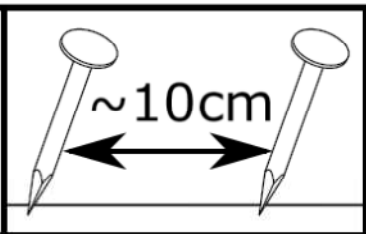
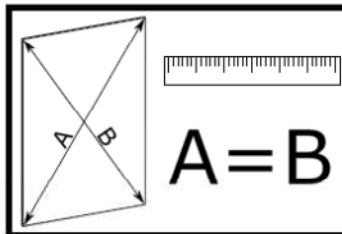
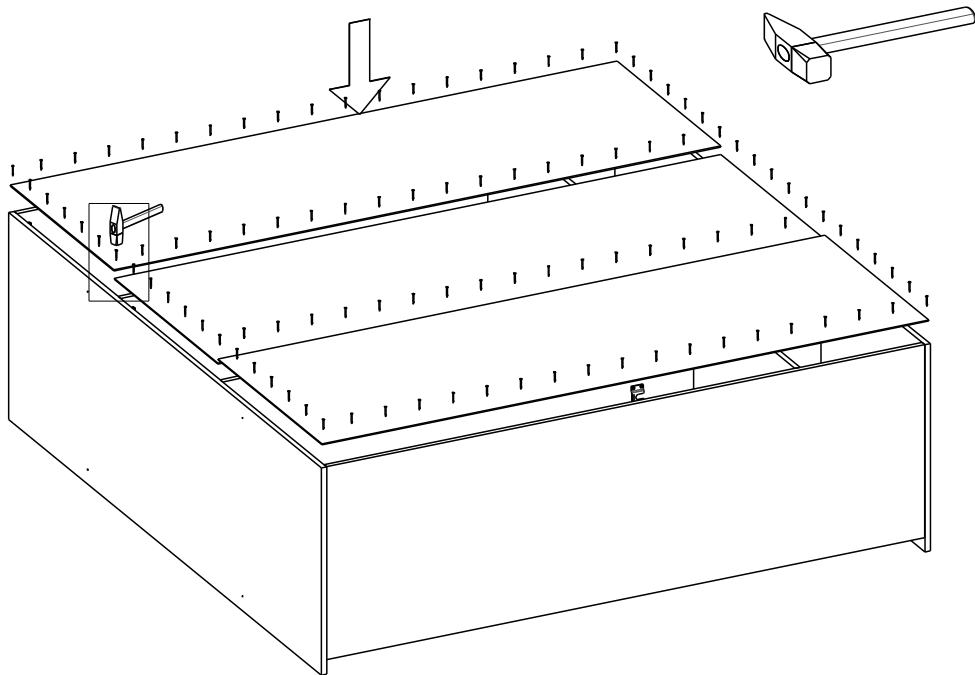
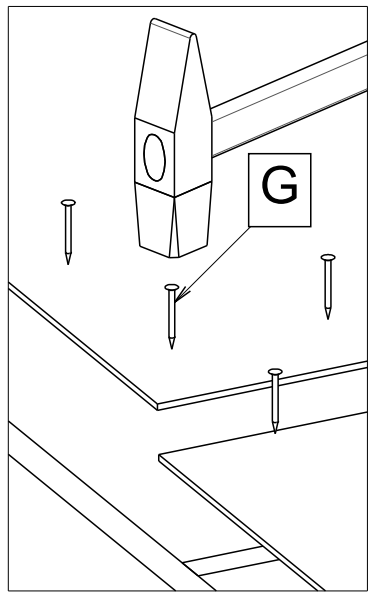
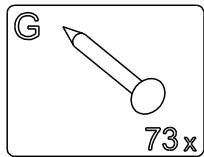
20



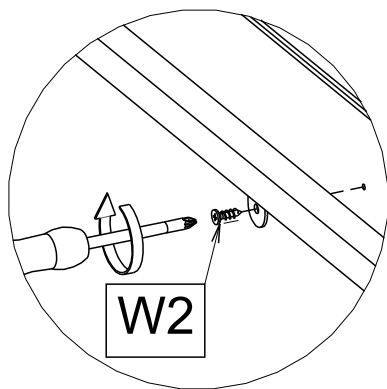
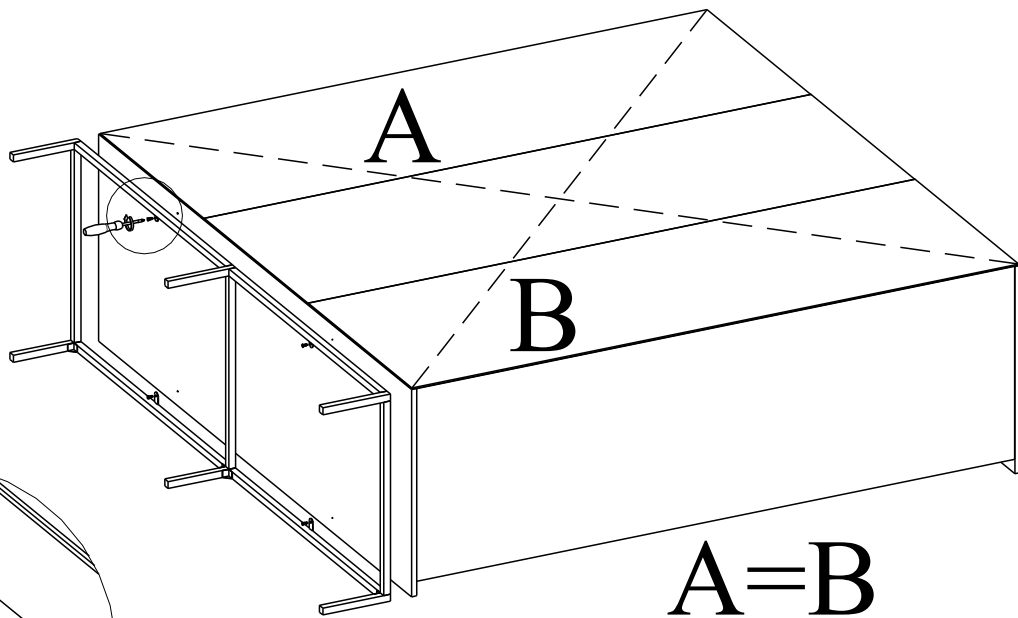
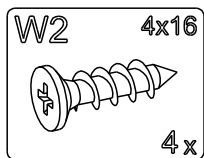
ZM



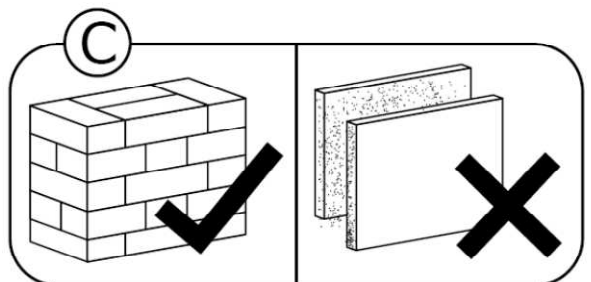
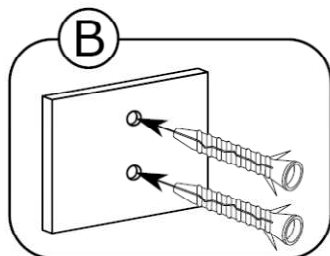
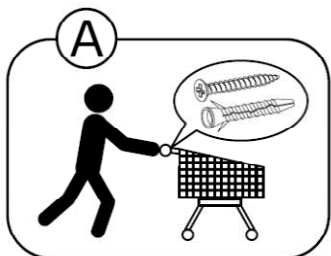
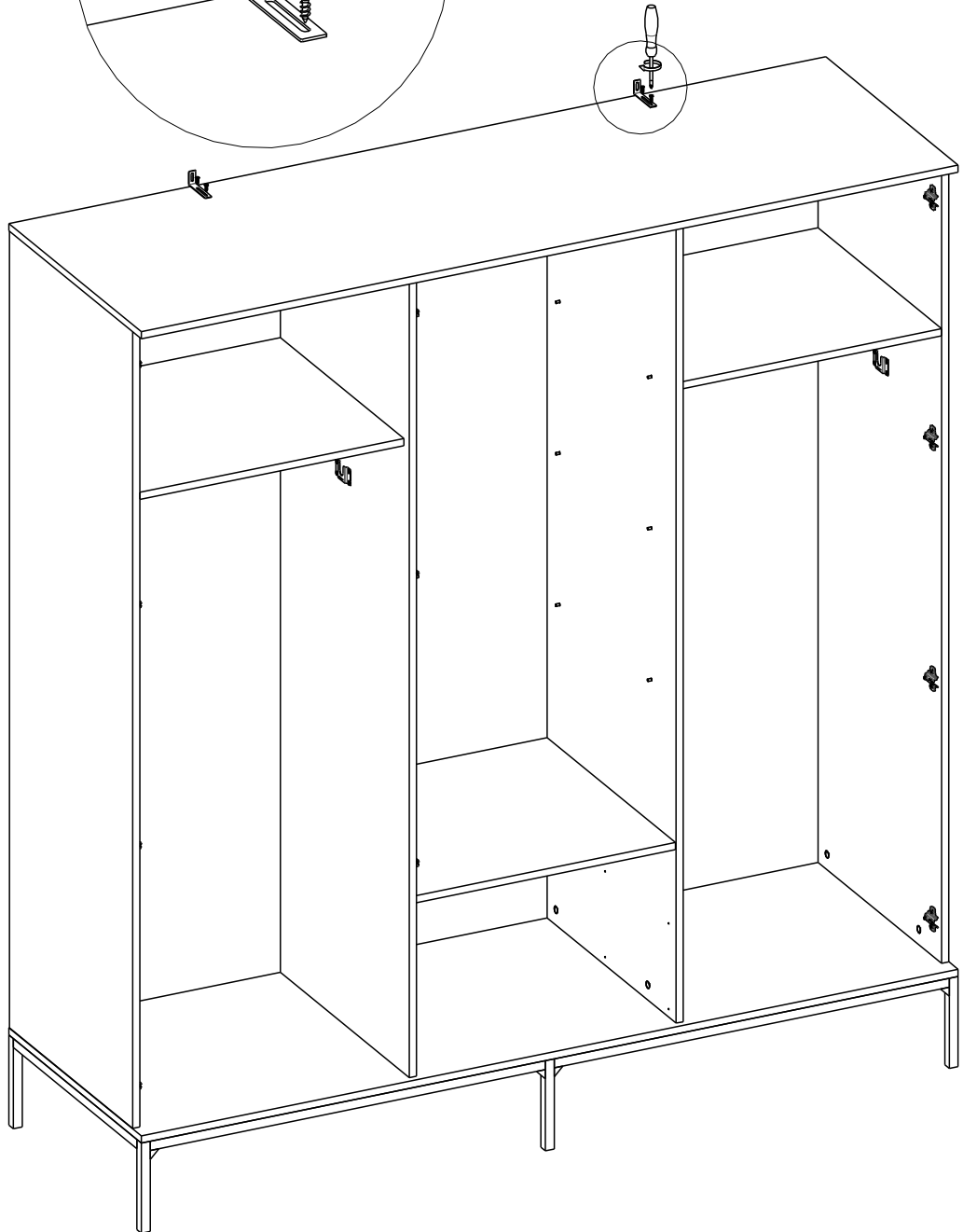
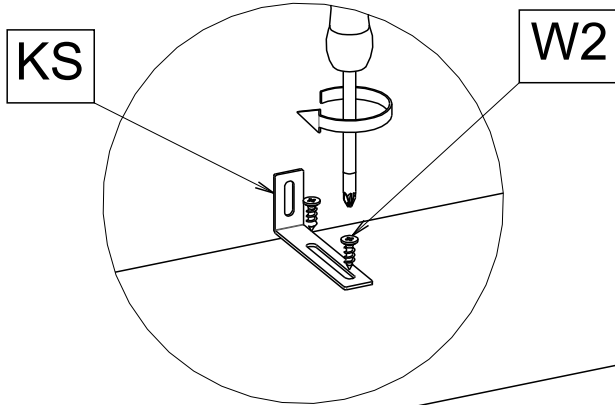
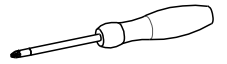
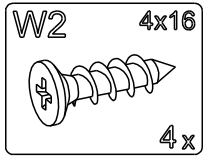
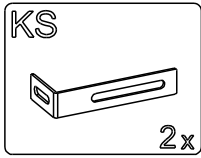
21



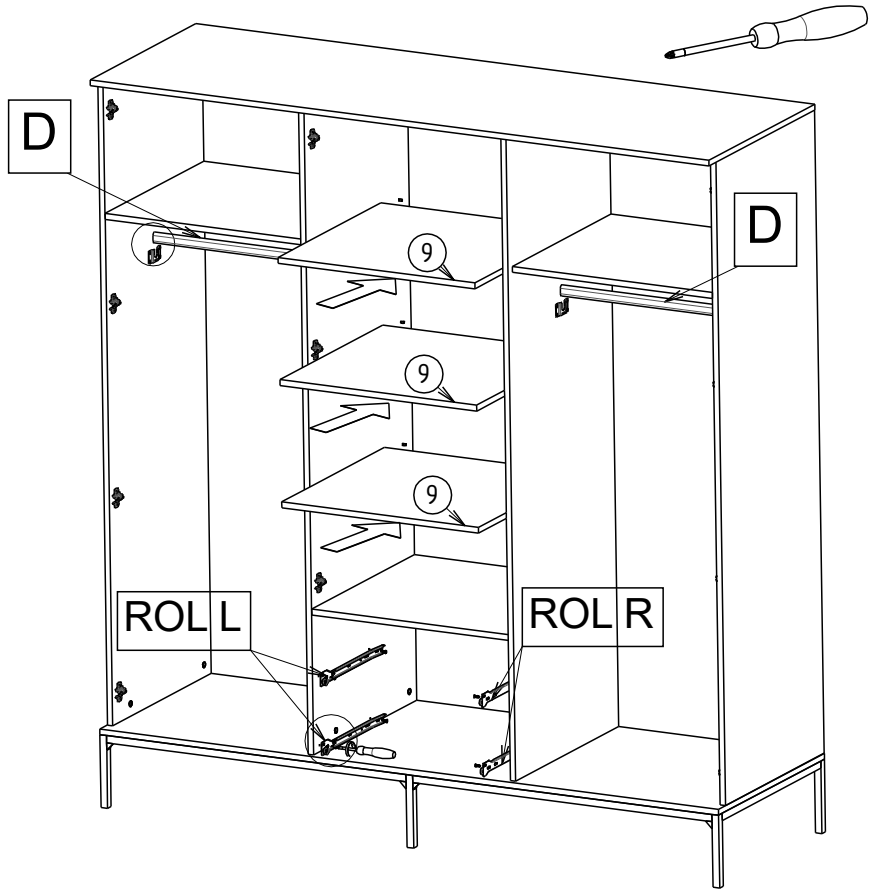
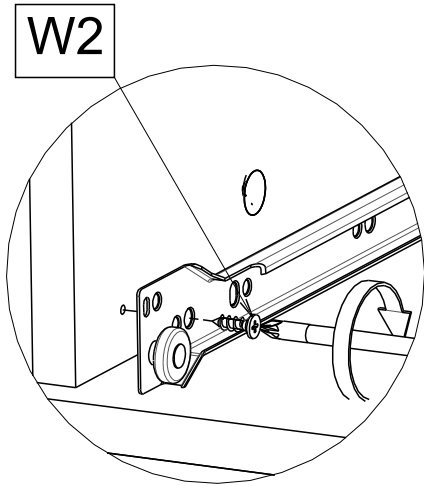
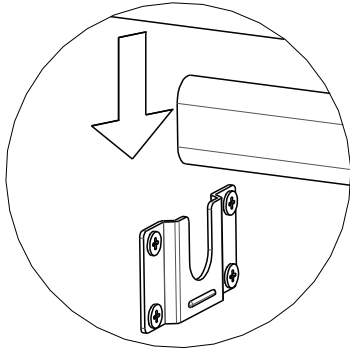
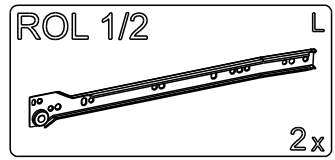
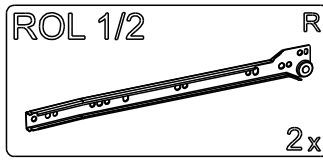
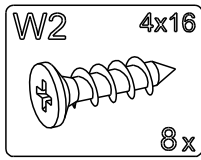
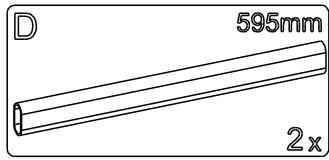
22



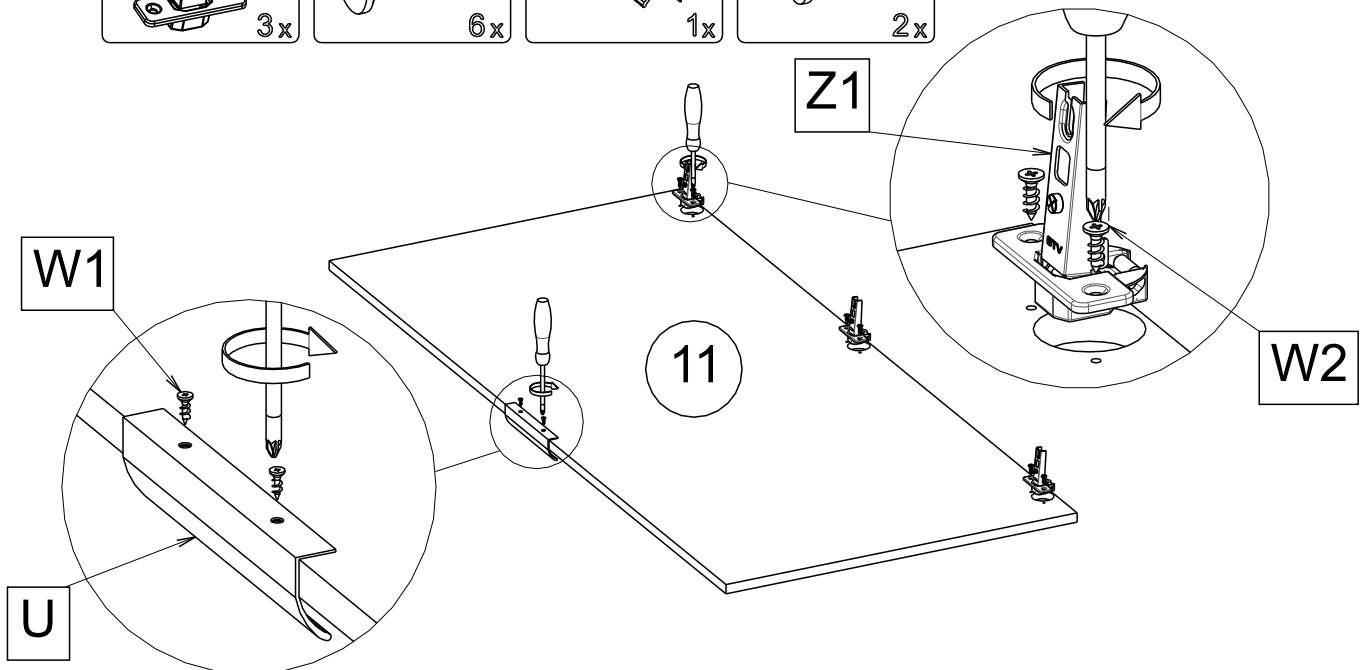
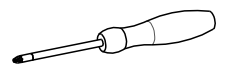
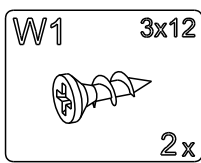
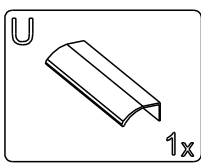
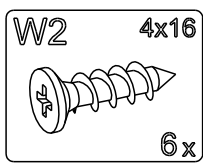
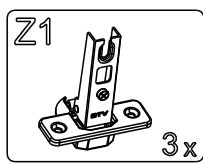
23



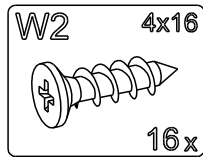
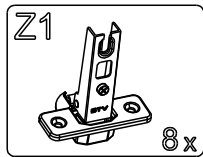
24



25

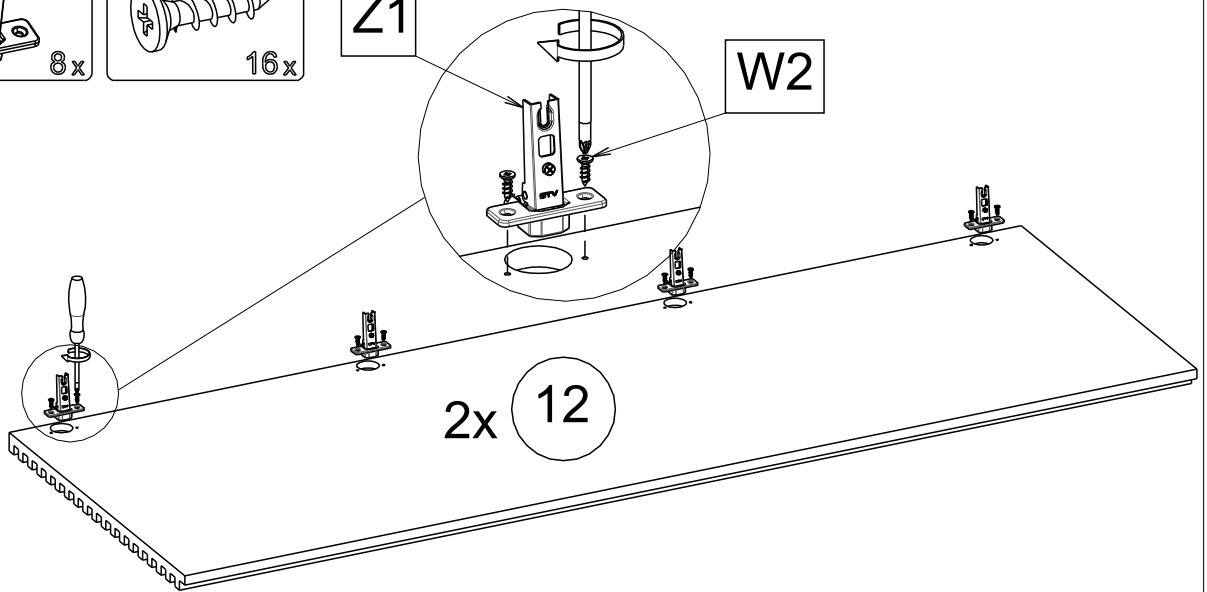


26

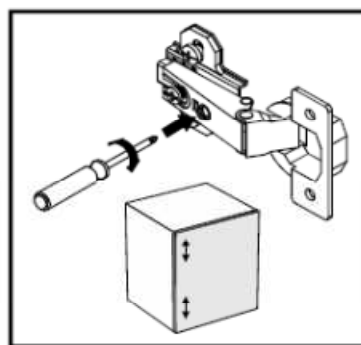
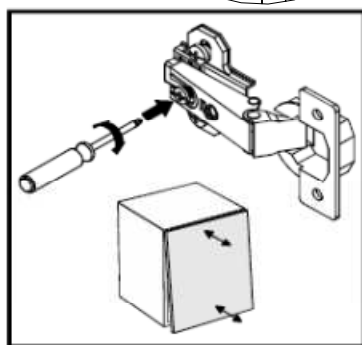
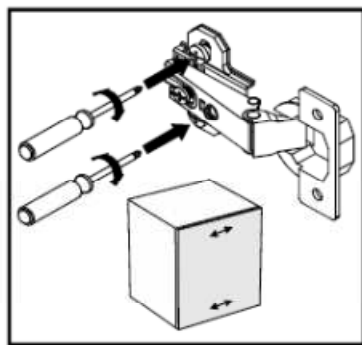
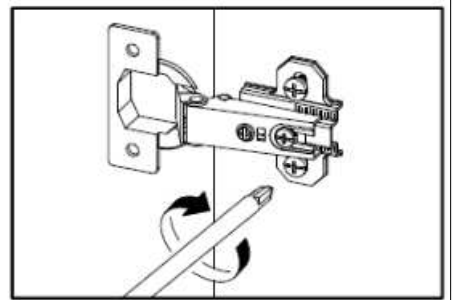
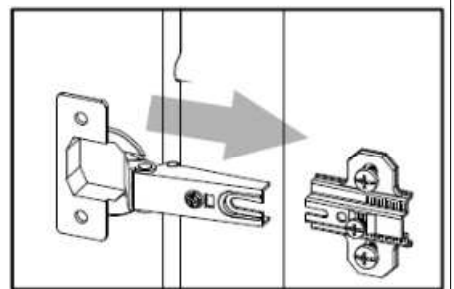
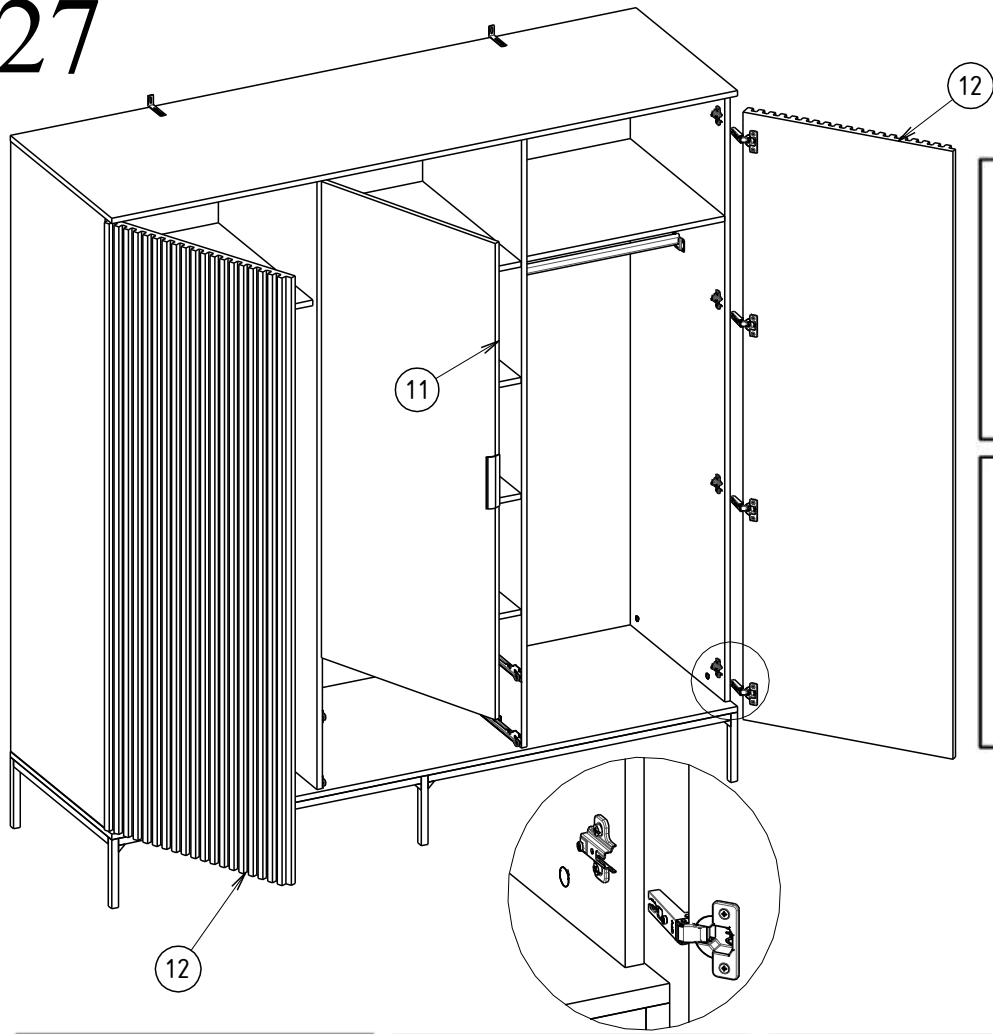


Z1

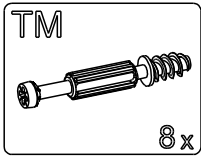
W2



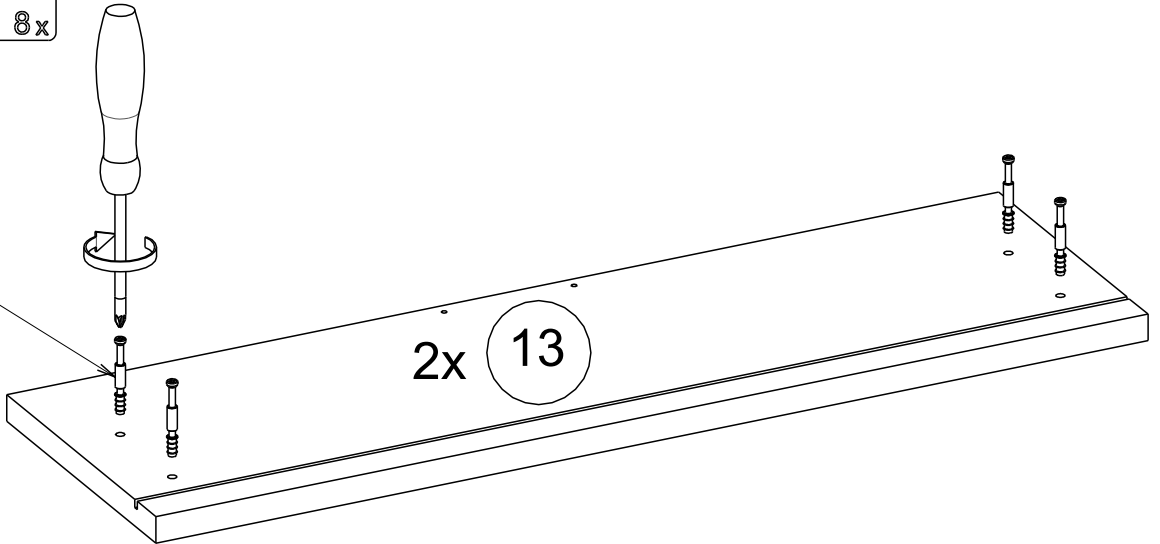
27



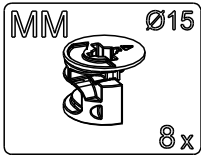
28



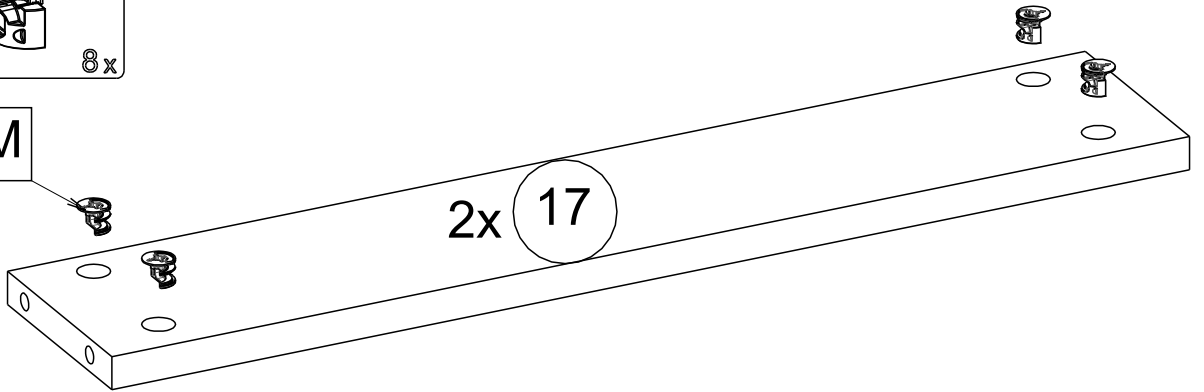
TM



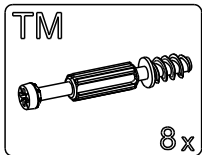
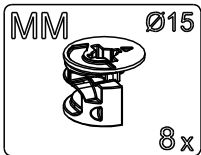
29



MM



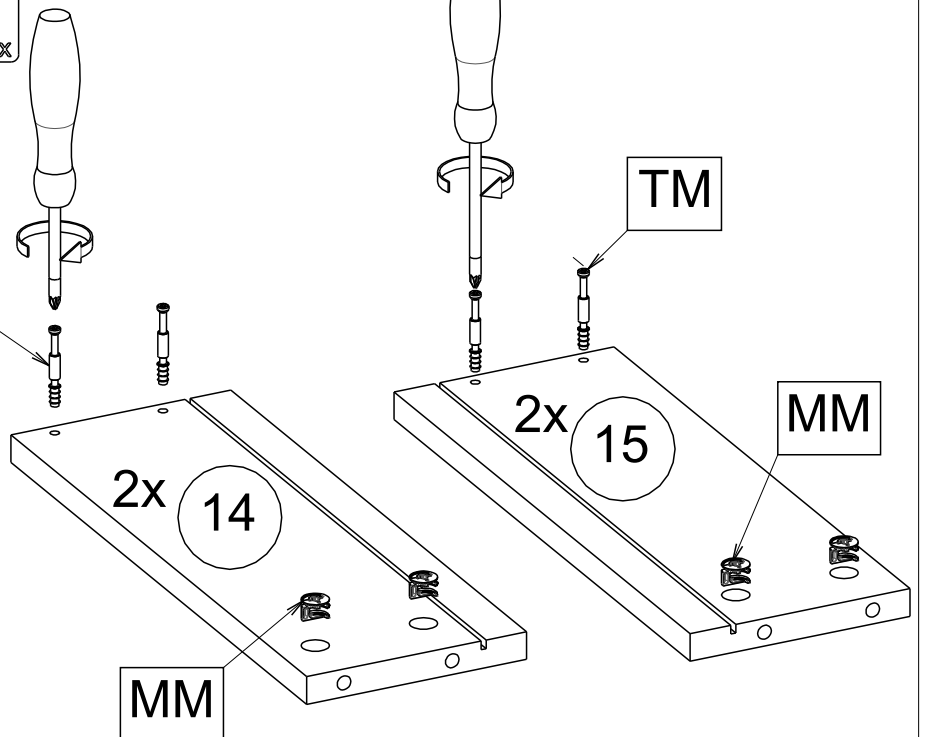
30



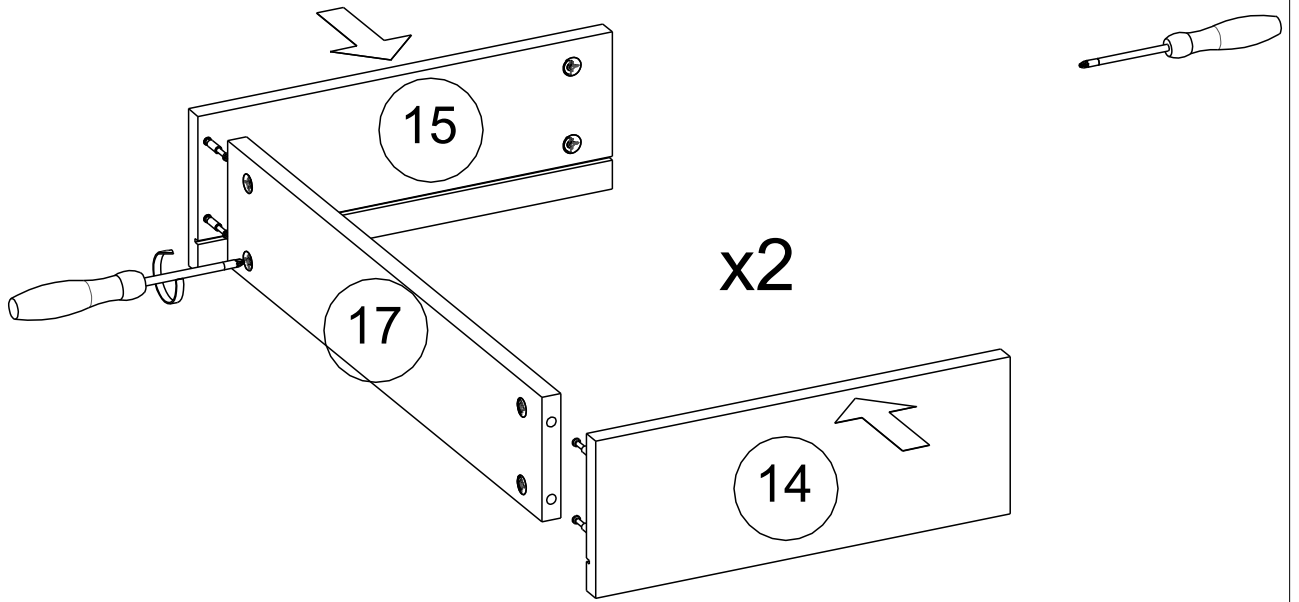
TM

TM

MM

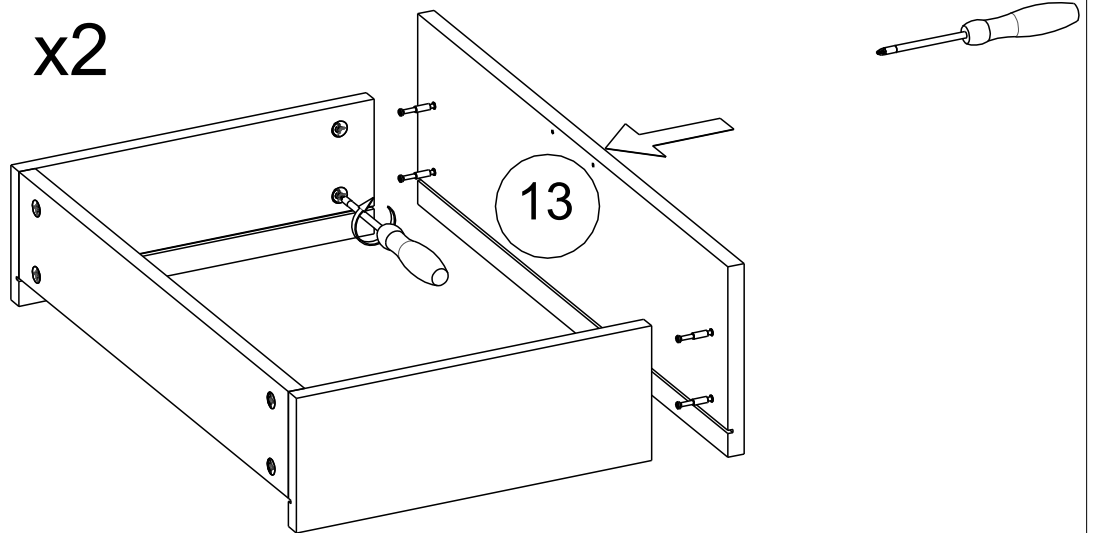


31

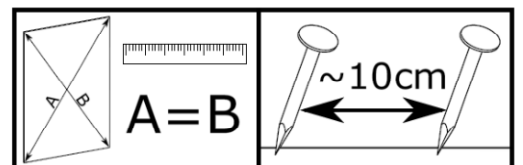
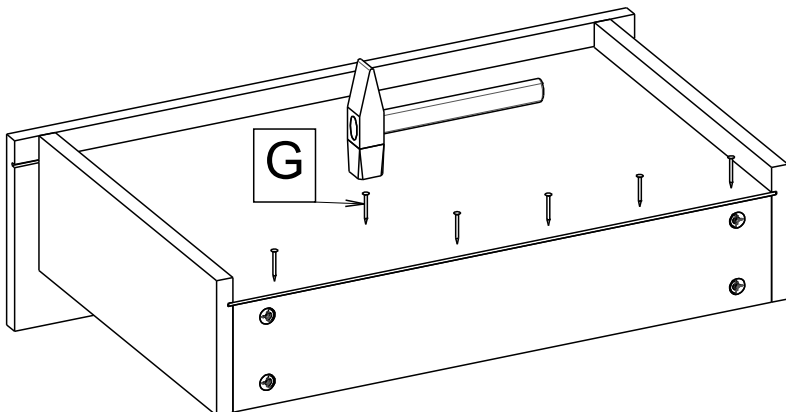
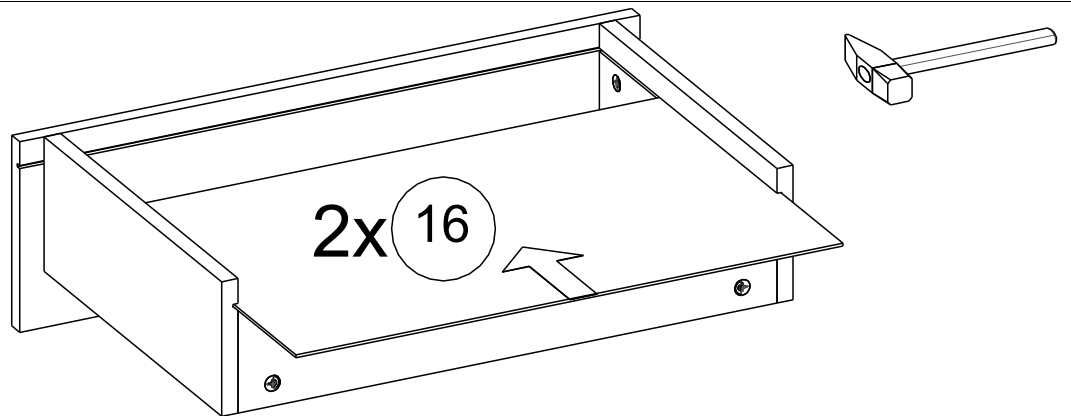
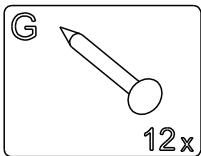


32

x2



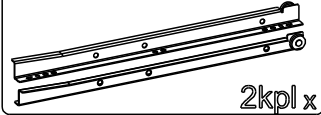
33



34

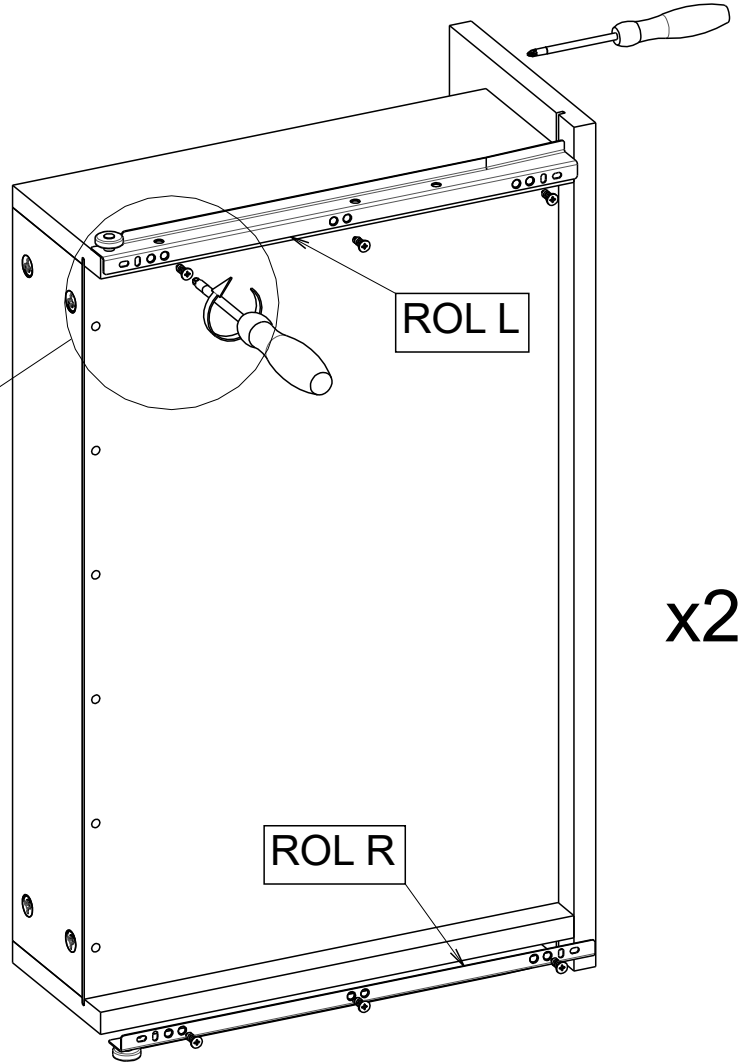
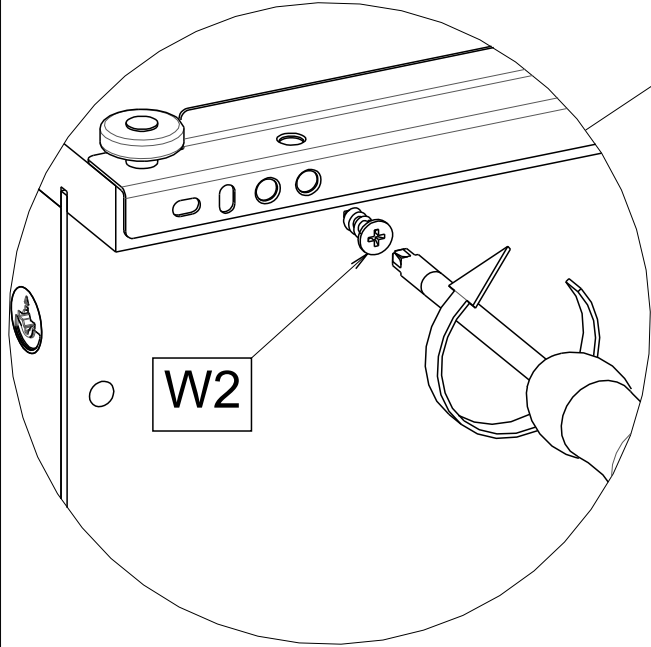
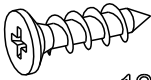
ROL 2/2

L + R



W2

4x16



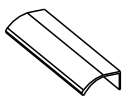
35

ZM

kol



U

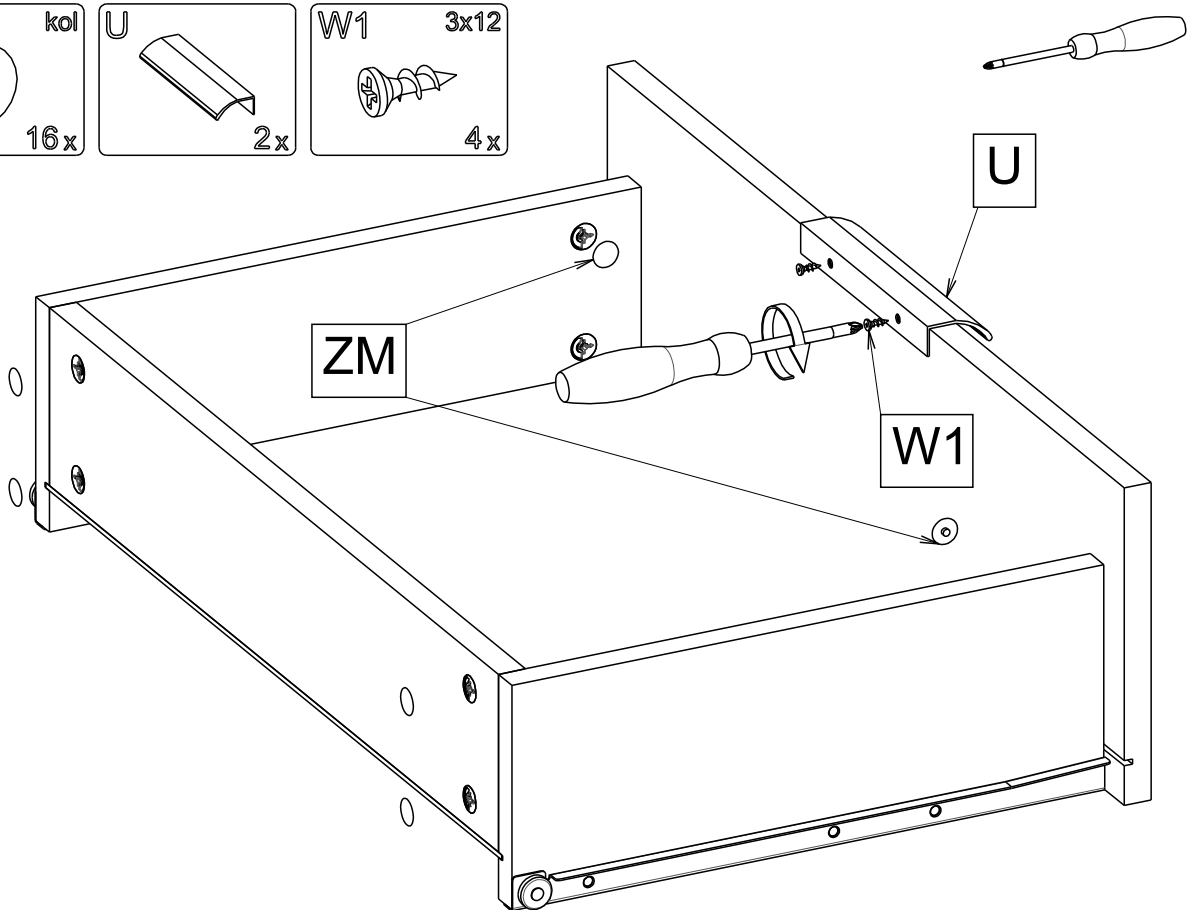


W1

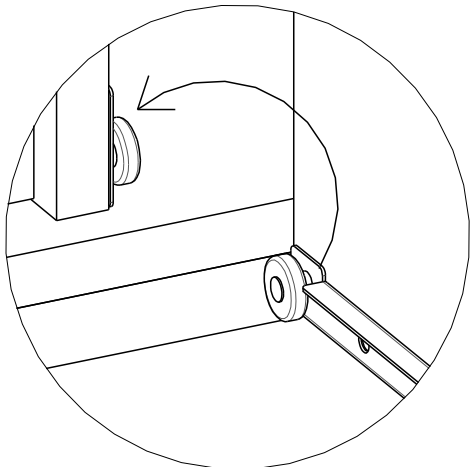
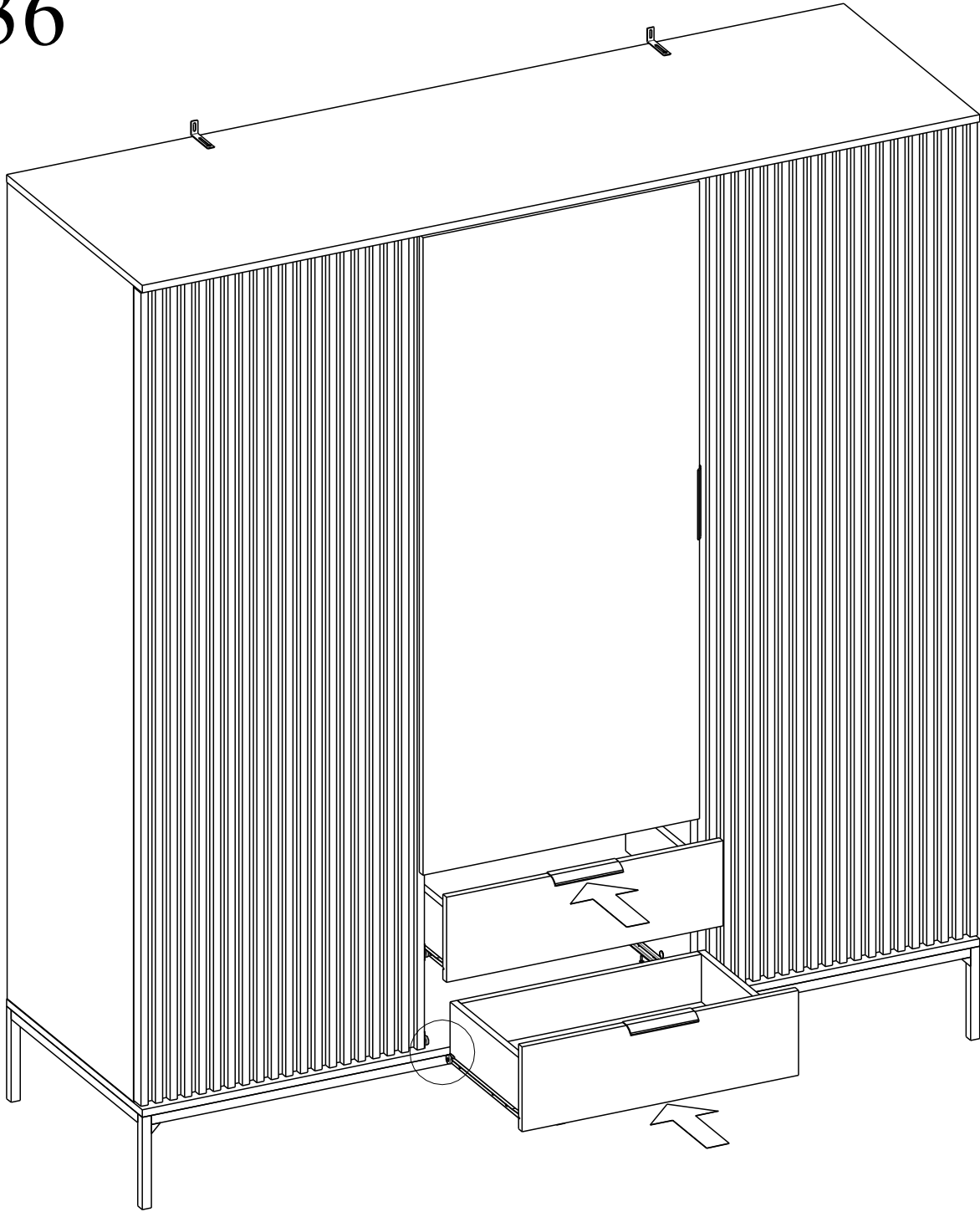
3x12

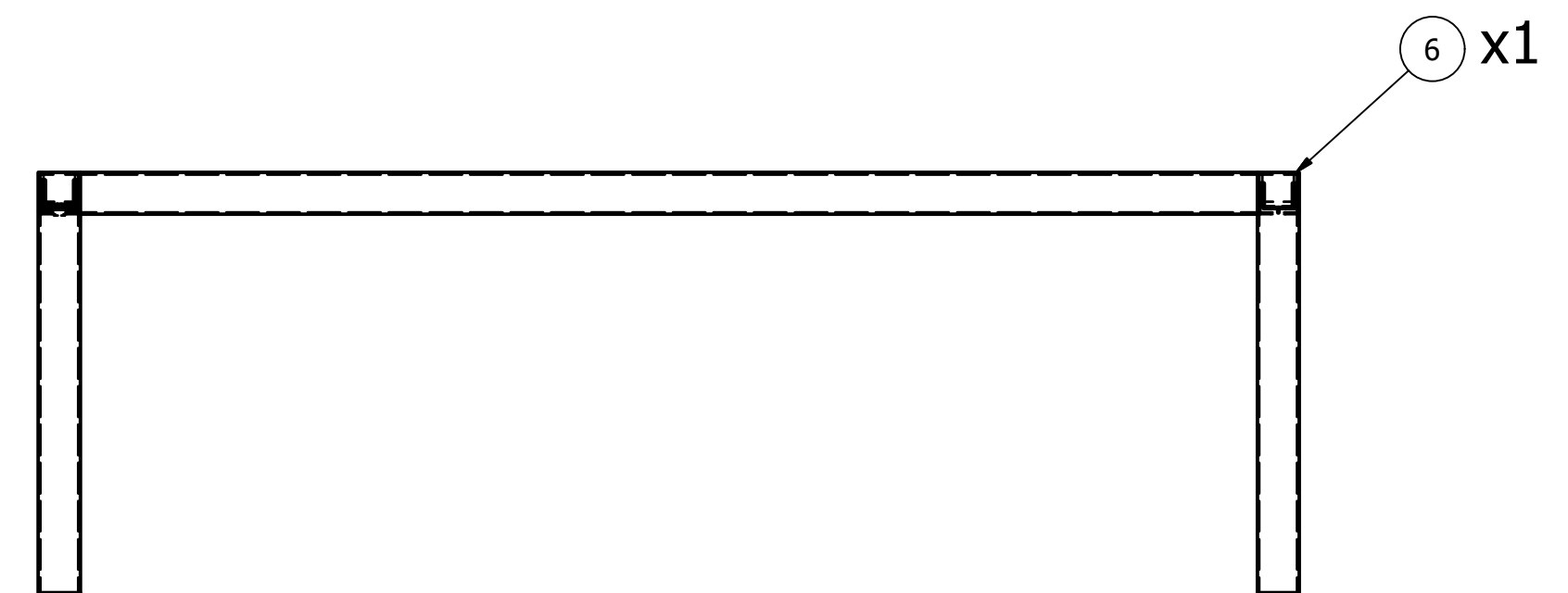
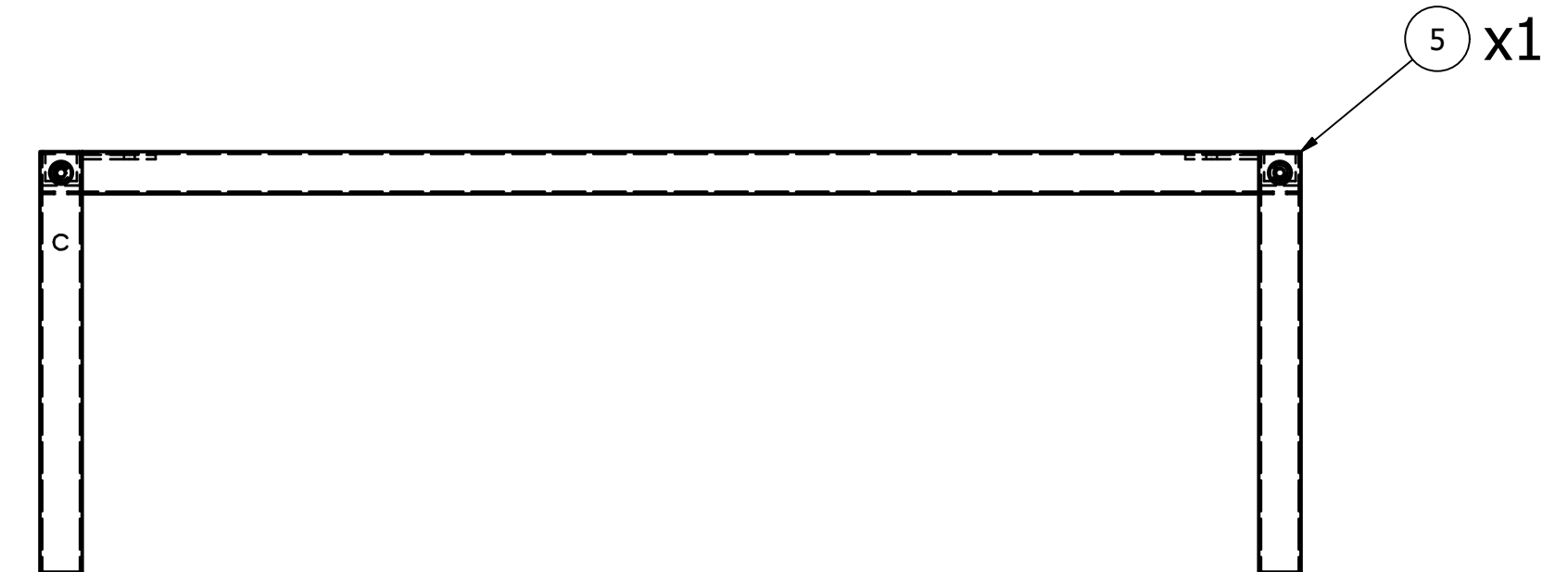
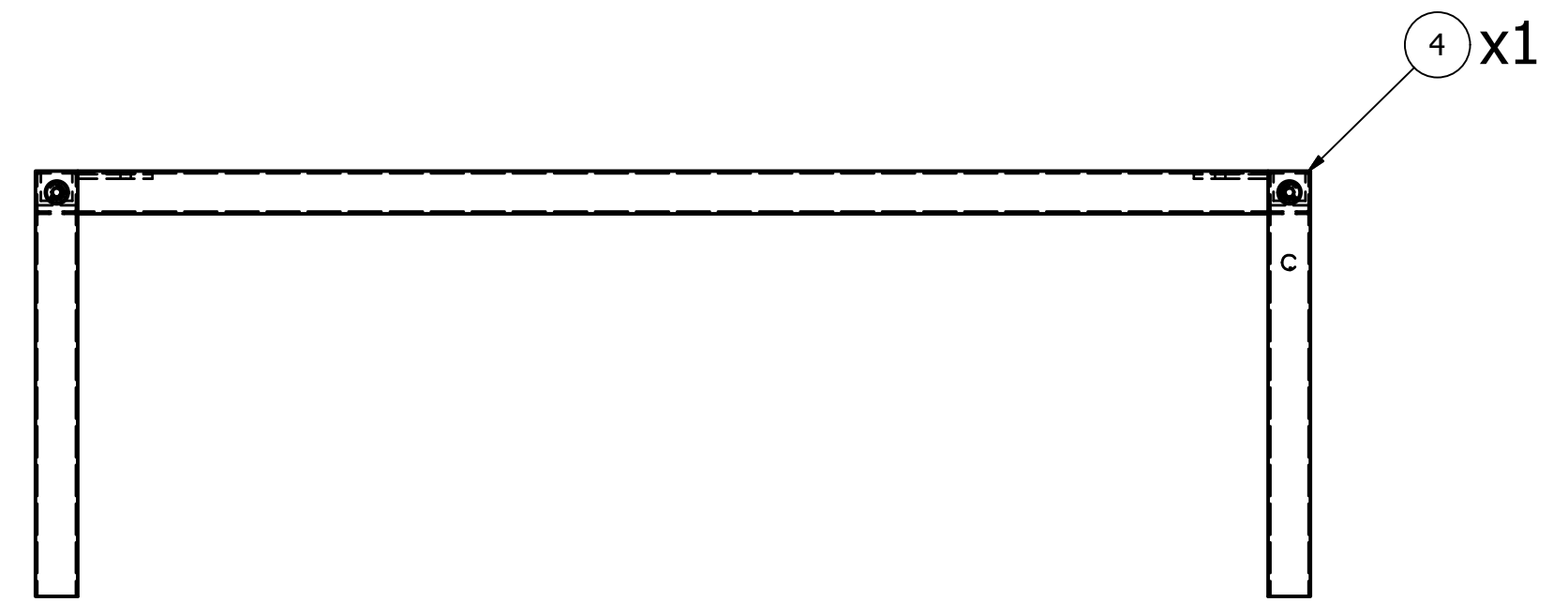
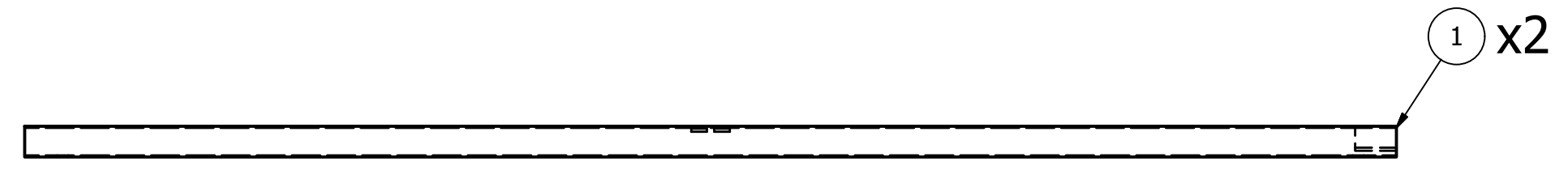


2x



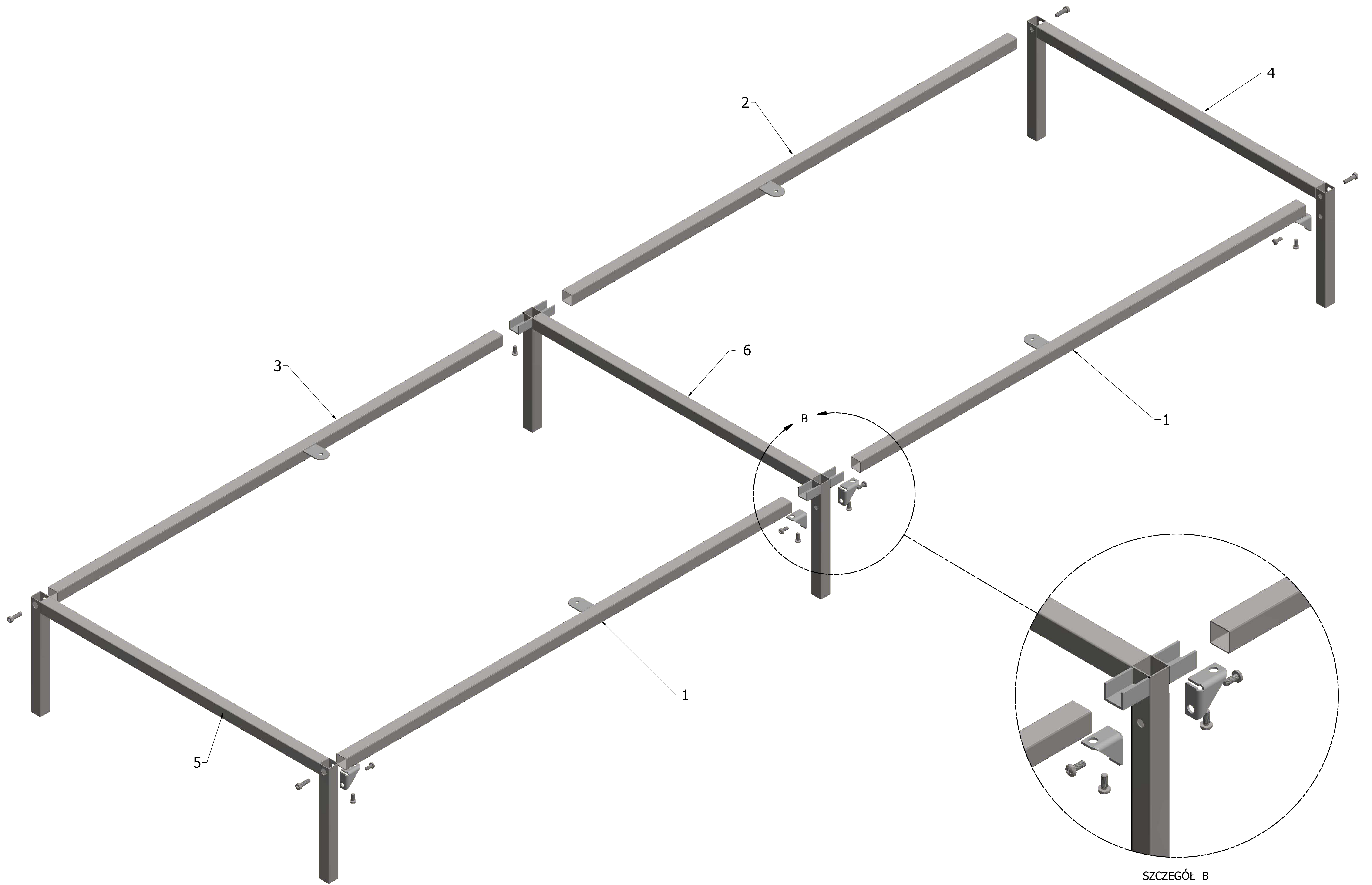
36





ZESTAW MONTAŻOWY





SZCZEGÓŁ B