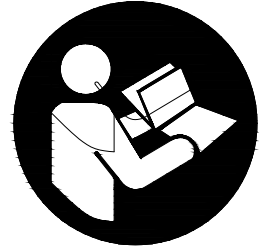
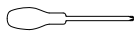


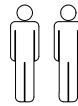
D> MONTAGEANLEITUNG
GB> ASSEMBLY INSTRUCTIONS
F> MODEL D'EMPLOI



Hilfreiche Hinweise:

1. Wir empfehlen Ihnen, sich einen Moment Zeit zu nehmen, um diese Aufbauanleitung zu lesen, um dann die Anweisungen schrittweise zu befolgen.
2. Werfen Sie die Verpackungen erst weg, wenn Sie sicher sind, dass alle Bauteile und Schrauben vollständig vorhanden sind.
3. Die Montage des Produkts sollte auf weichem Untergrund, z.B. einem Teppich, erfolgen.
4. Um eine leichtere Montage zu gewährleisten, empfehlen wir, alle Schrauben zu Beginn nur leicht anzuziehen. Am Ende der Montage ziehen Sie die Schrauben fest (aber mit Gefühl)
5. Es wird empfohlen, die Schrauben während der Nutzung des Bettes regelmäßig zu überprüfen. Stellen Sie sicher, dass sie fest angezogen sind.
6. Bewahren Sie Kleinteile außerhalb der Reichweite von Kindern auf.
7. Verwenden Sie keine anderen als die empfohlenen Werkzeuge.
8. Bitte verwenden Sie zur Sicherheit des Produktes keine eigenen Ersatzteile. Verwenden Sie nur Zusatz- oder Ersatzteile, die vom Hersteller geliefert werden.

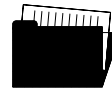
 ⊕ Kreuzschlitz-Schraubenzieher



2 Personen



Circa 50 Minuten Aufbauzeit



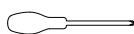
Aufbauanleitung bitte aufbewahren

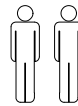


Werfen Sie die Verpackung erst dann weg, wenn Sie das Produkt erfolgreich aufgebaut haben

Helpful advise before you begin:

1. We suggest you spend a short time reading through this leaflet and then follow the simple step by step instructions.
2. Do not discard any of the packaging until you have checked that you have all the parts and the pack of fittings
3. Assemble this product on a carpet.
4. To ensure an easier assembly, we strongly advise that all fittings are only finger tightened during initial assembly. Only upon completion of the assembly should all fixing points be fully tightened.
5. We recommend a periodic check on all fixing points to make sure they remain fully tightened.
6. Keep glue and fittings out of children's reach.
7. Do not use any other tools other than those recommended to build this product.
8. Please do not use substitute parts. Use only additional or replacement parts supplied by supplier

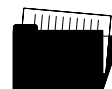
 ⊕ You will require a cross head screwdriver



2 x people recommended to assemble this product



Approximate time to assemble this product



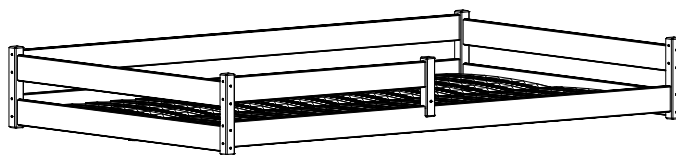
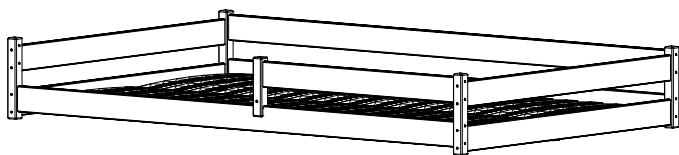
Retain these instructions for future reference



Do not discard any of the packaging until you have checked that you have all the parts and the pack of fixings.

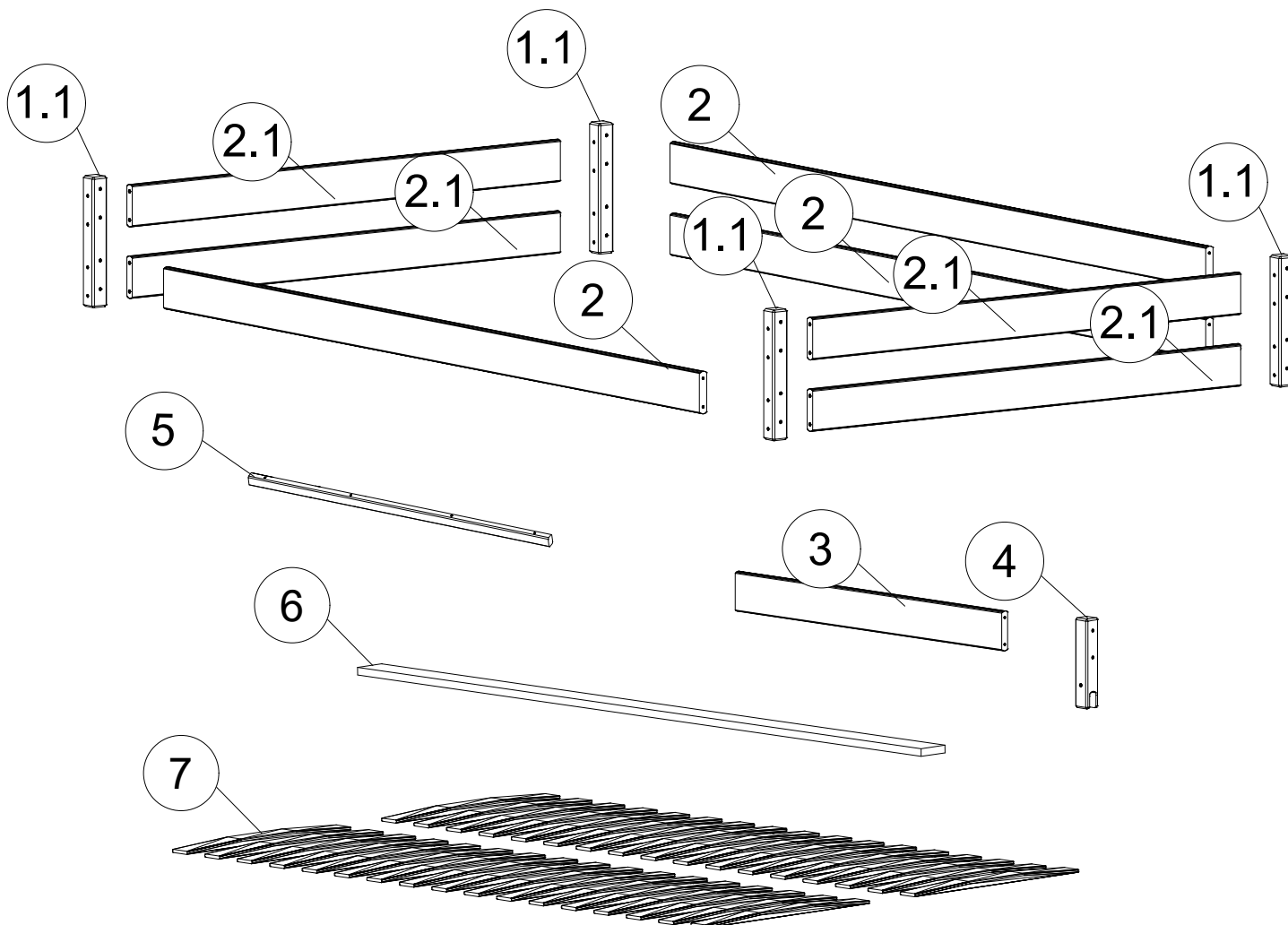
Einstieg links / Entry gap left

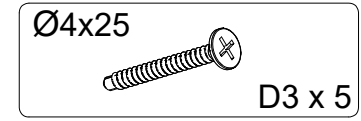
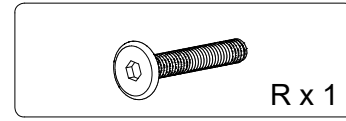
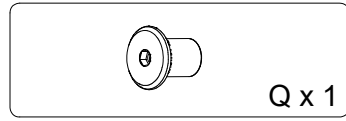
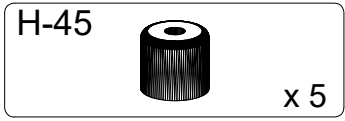
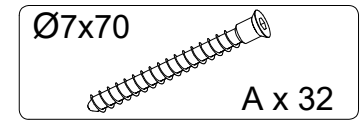
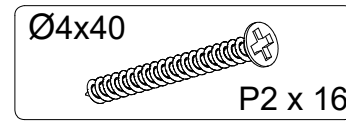
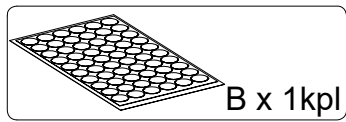
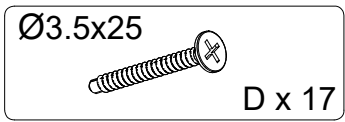
Einstieg rechts / Entry gap right



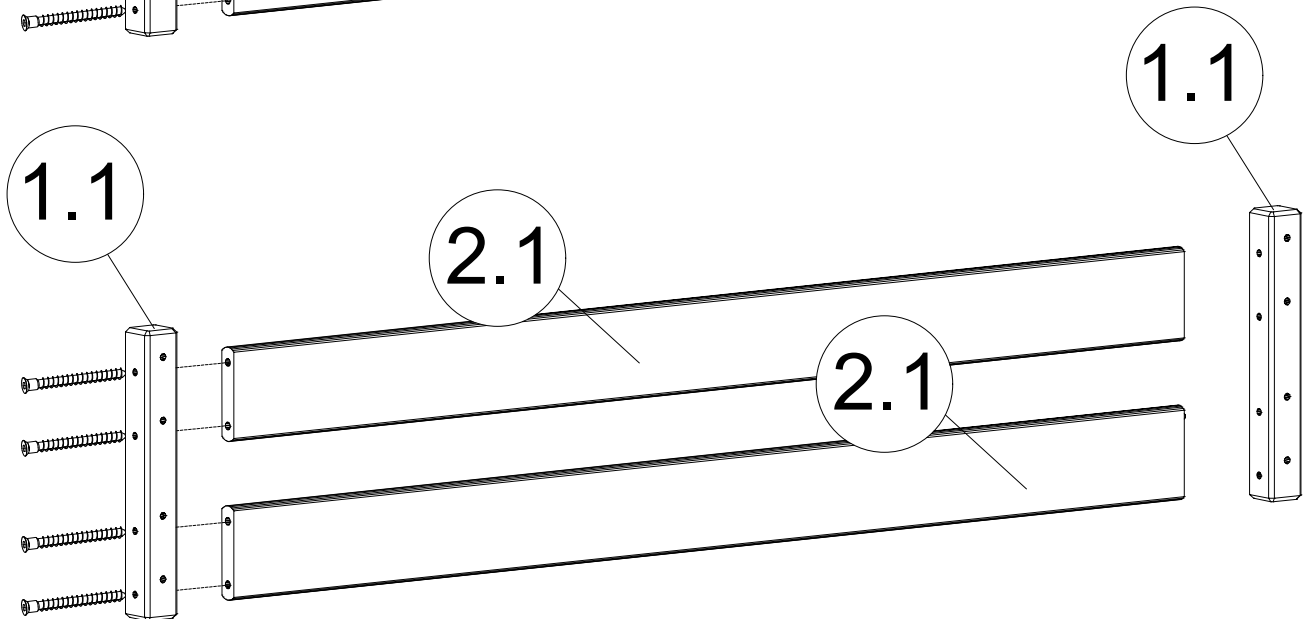
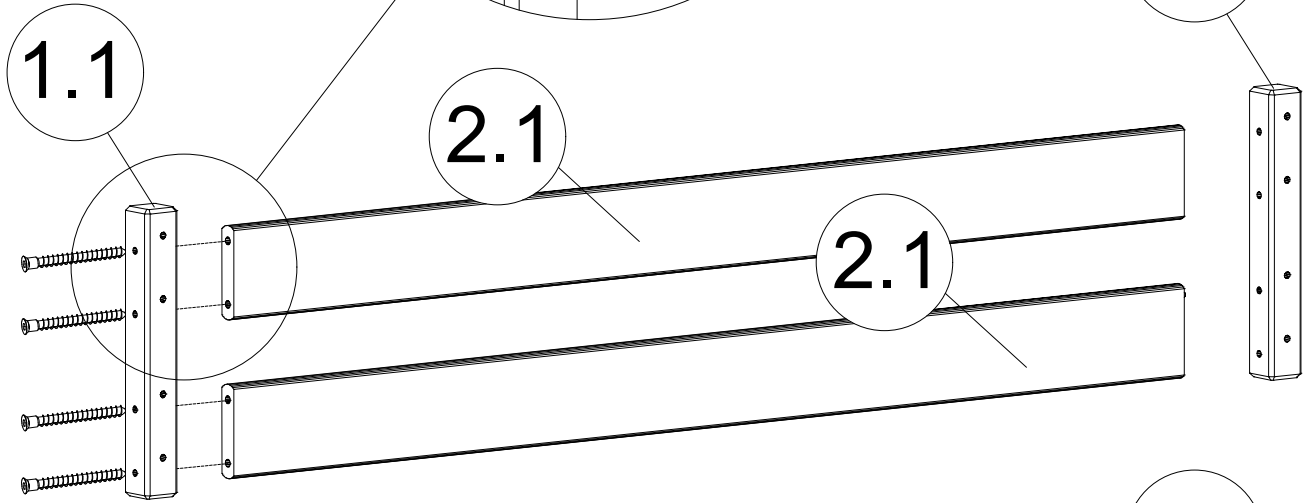
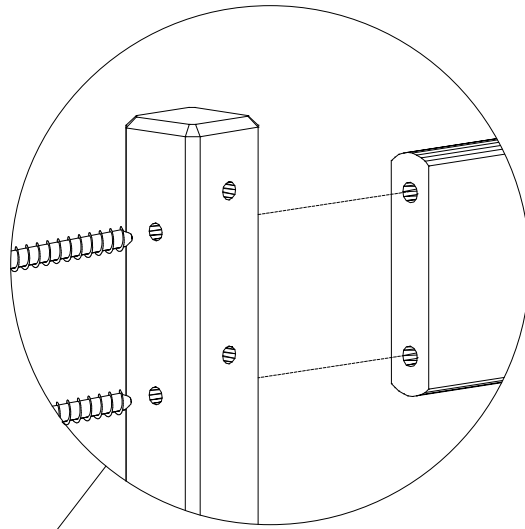
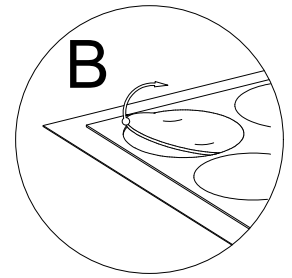
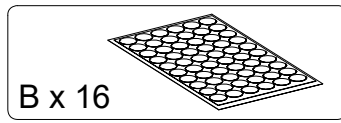
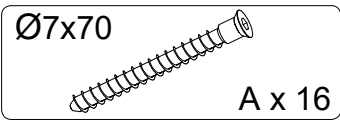
Parts Checklist

- 1.** Kopf-/Fußteil (universal - links/rechts) - 2 Stück
Headboard (universal - left/right) - 2 pcs.
 - 1.1** Bettpfosten (universal - links/rechts) - 4 Stück
Leg (universal - left/right) - 4 pcs.
 - 2.1** Element 1 (universal - links/rechts) - 4 Stück
Element 1 (universal - left/right) - 4 pcs.
- 2.** Streifen unter dem Rahmen - 3 Stück
Long Guardrail Rear - 3 pcs.
- 3.** Absperrstreifen - 1 Stück
Barrier strip - 1 pcs.
- 4.** Handlaufgriff - 1 Stück
Handrail grip - 1 pcs.
- 5.** Lattenrosthalterung - 4 Stück
Construction slats (support) - 4 pcs.
- 6.** Mittelstrebe Lattenrost - 1 Stück
Center strup slat - 1 pcs.
- 7.** Leisten Lattenrost FLEX - 2x Set (17 Streifen)
Rack boards (Flex) - 2x SET (17 Slats)

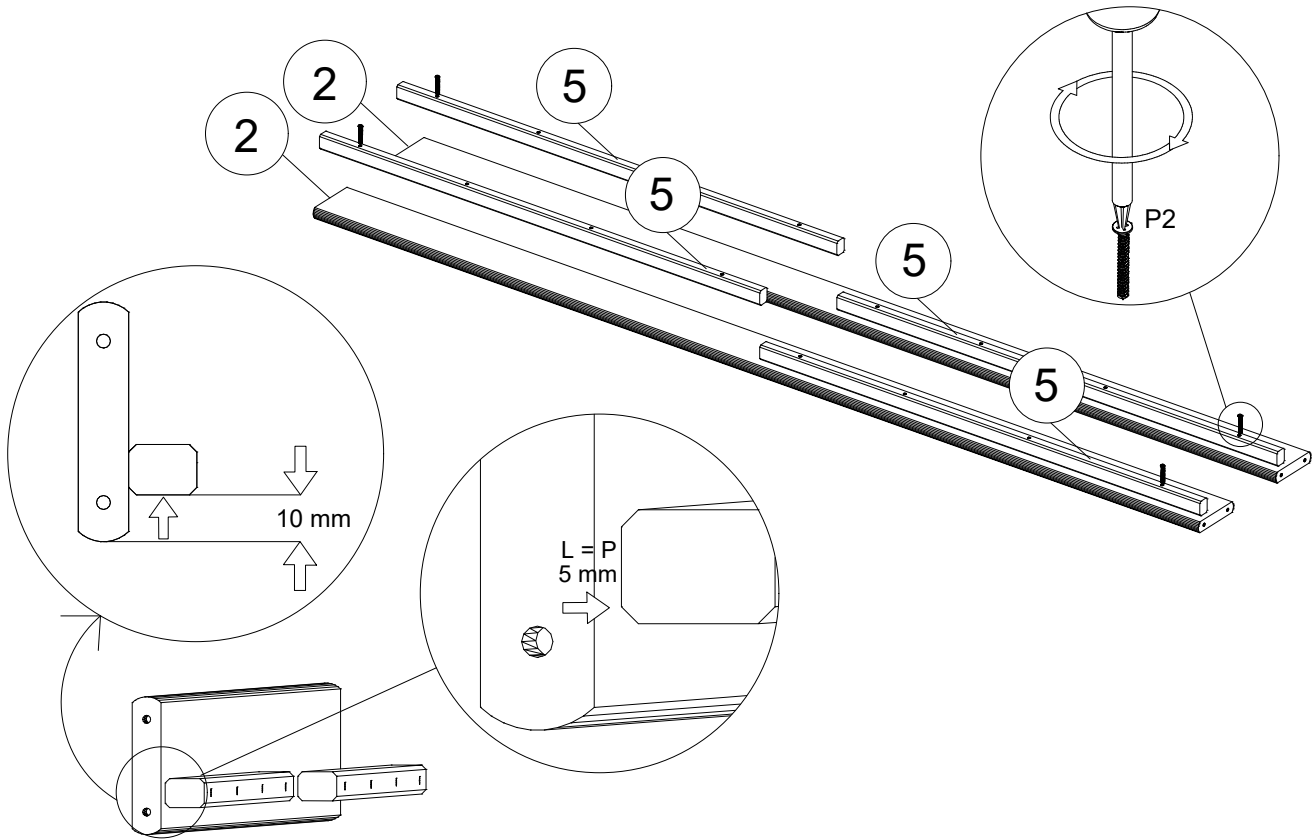




1

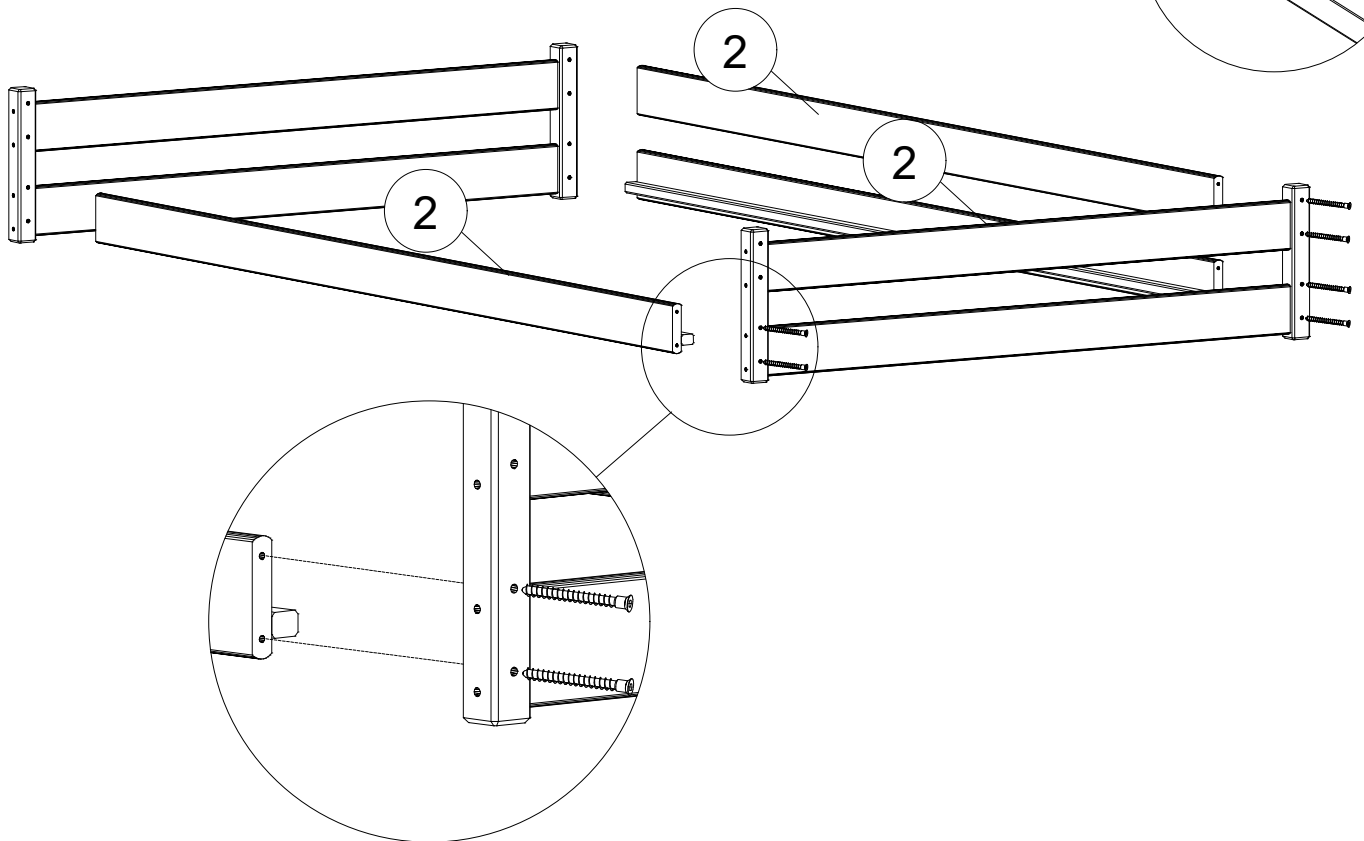
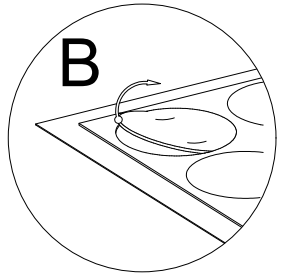


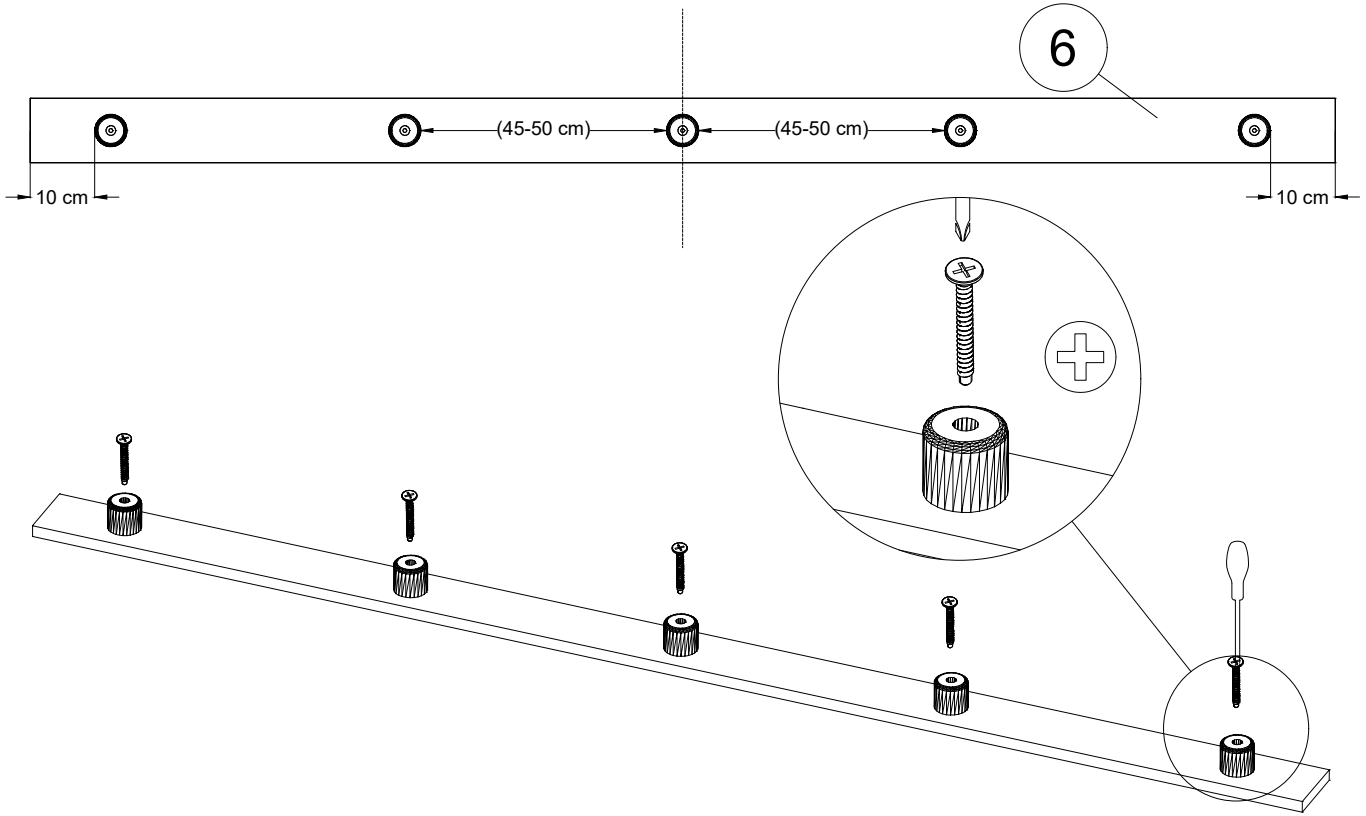
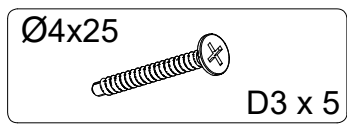
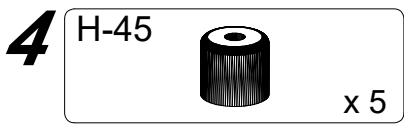
2 Ø4x40
P2 x 16



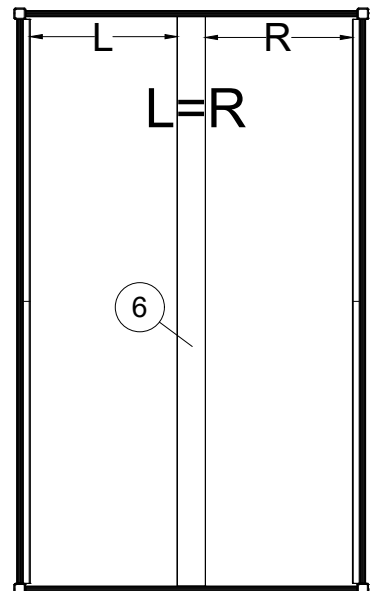
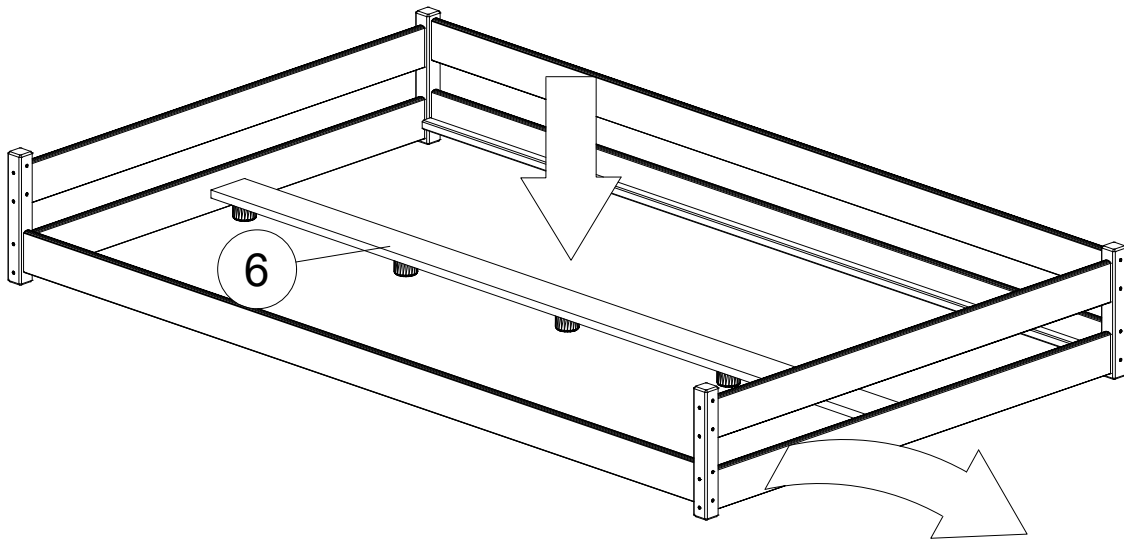
3 Ø7x70
A x 12

B x 12

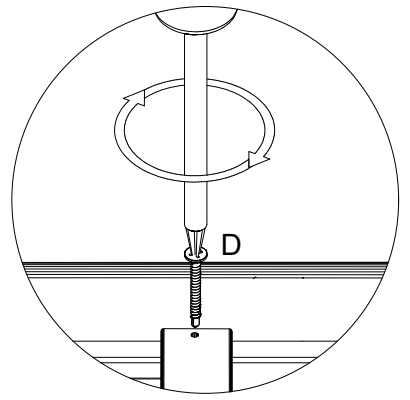
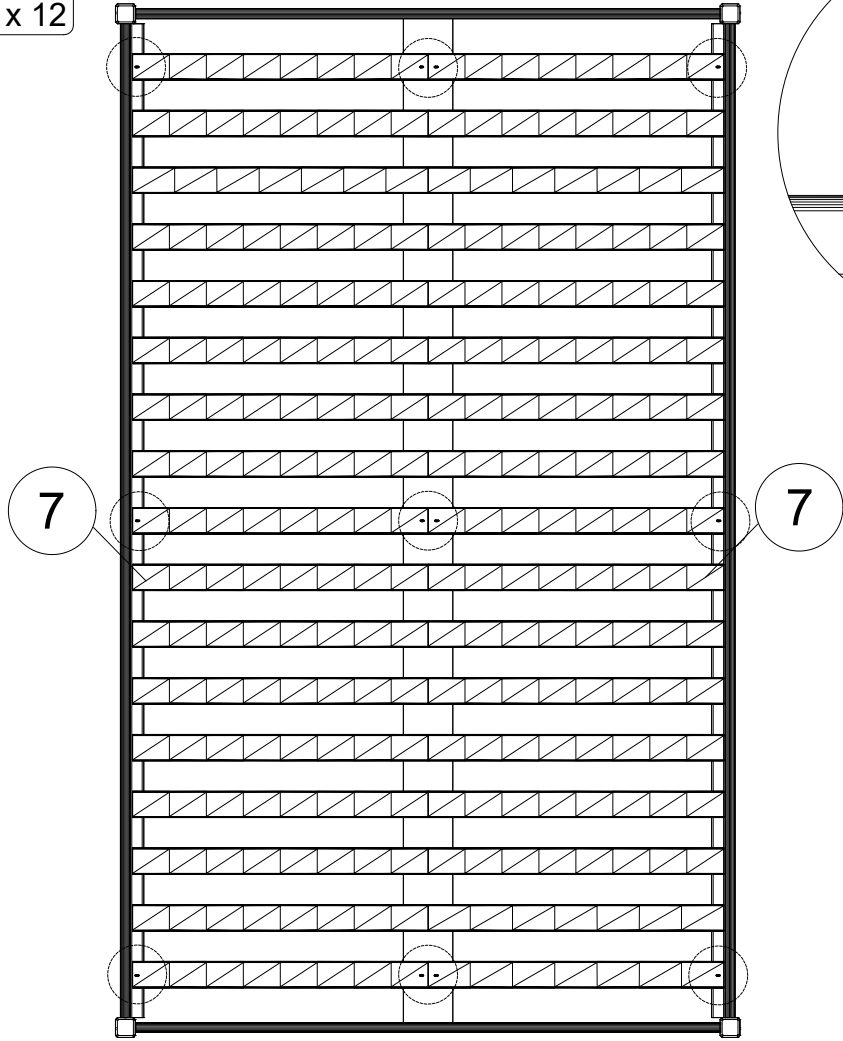




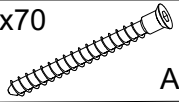
5



6 Ø3.5x25
D x 12



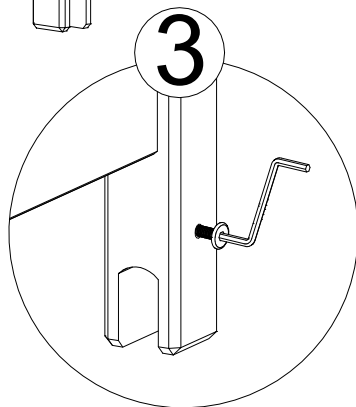
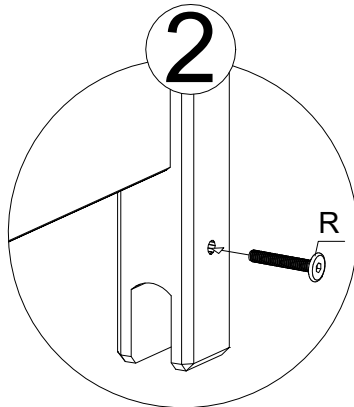
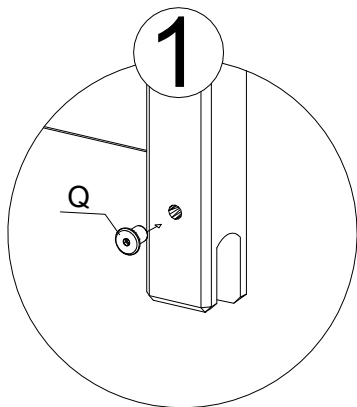
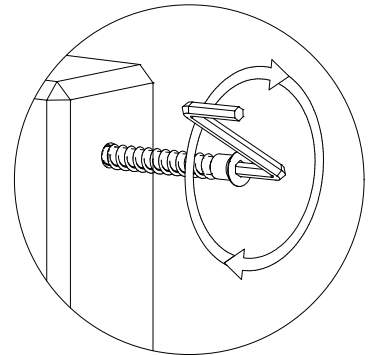
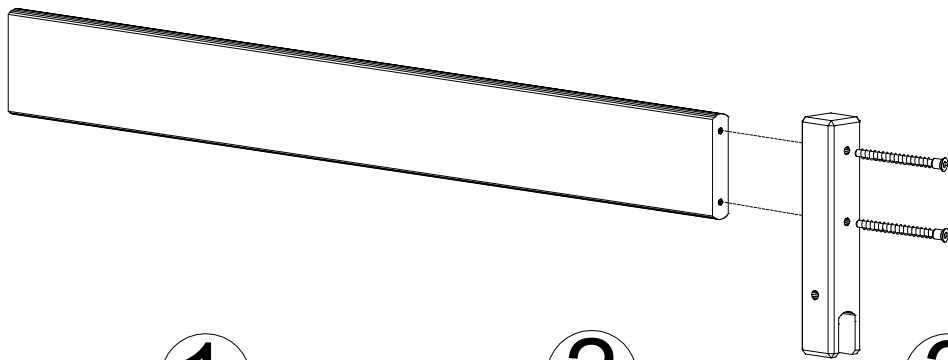
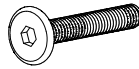
7 Ø7x70
A x 2



Q x 1

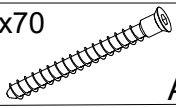


R x 1



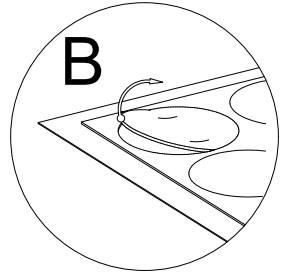
8a

Ø7x70

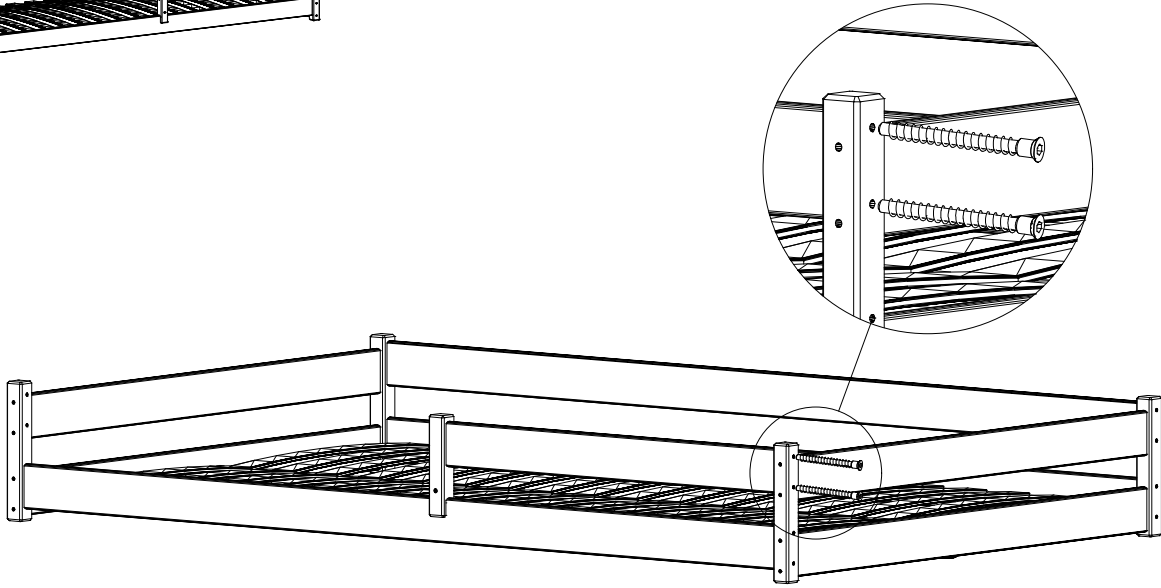
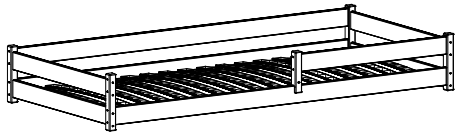


A x 2

B x 2



Einstieg links / Entry gap left



8b

Einstieg rechts / Entry gap right

