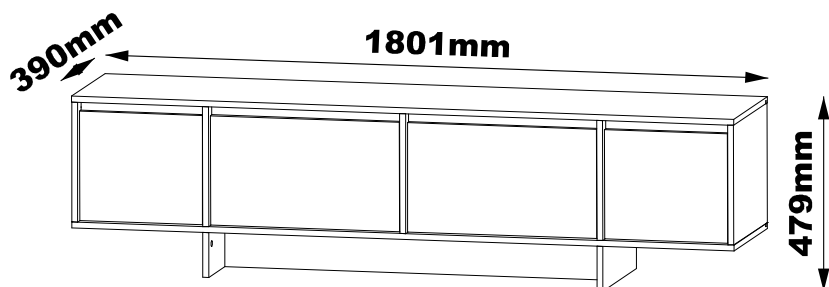


WARIANT 1

VARIANT 1

str. 1-8, 11-14



- (PL) INSTRUKCJA MONTAŻOWA
- (D) MONTAGENLEITUNG
- (GB) ASSEMBLY INSTRUCTIONS
- (SK) NÁVOD NA MONTÁŽ
- (CZ) MONTÁŽNÍ NÁVOD

PL Szonowny Kliencie. Gdyby brakowało jakiejś części lub była by uszkodzona, to proszę oznaczyć część krzyżykiem na instrukcji montażowej i przestać instrukcję razem z reklamacją.

D Sehr geehrter Kunde. Sollte ein Teil fehlen oder beschädigt sein, kreuzen Sie bitte dieses deutlich auf der Montageanleitung an und schicken Sie zu uns ab.

GB Dear customer. Should there be any place missing or damaged, kindly mark this place clearly on the attached assembly instructions and return it to us.

SK Vážení zákazník. Keby chýbala nejaká časť, alebo by bola poškodená, označte ju prosím krížikom na montážnom návode a zašlite návod spolu s reklamáciou.

CZ Vážení zákazníkku kdyby chyběla nějaká část nebo byla poškozená, označte ji prosím křížkem na montážním návodu a zašlete návod spolu s reklamací.

Proszę montować mebel na kartonie!
Bitte das Möbel auf der Verpackung montieren!
Please assemble the piece of furniture on the cardboard!
Zložte prosím kus nábytku na kartón!
Sestavte prosím kus nábytku na kartón!

WARIANT 2

VARIANT 2

str. 1-10

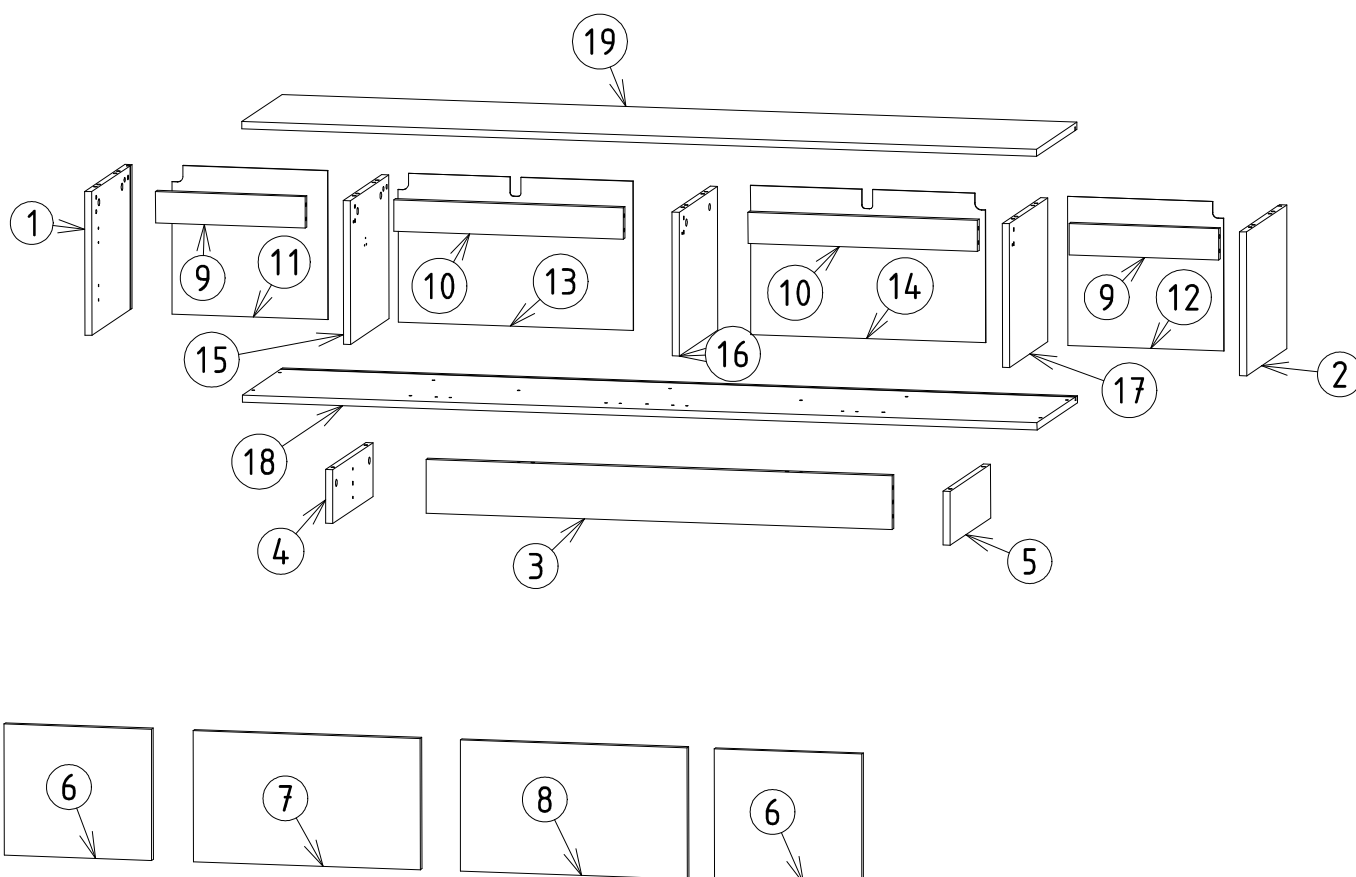
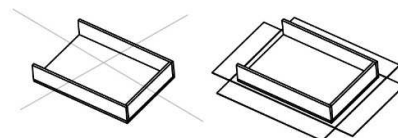
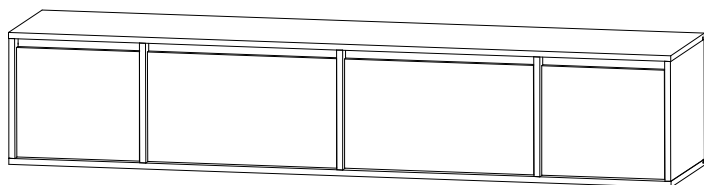
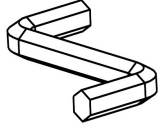
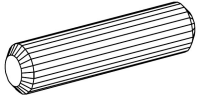

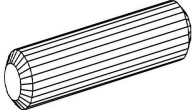
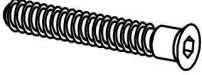
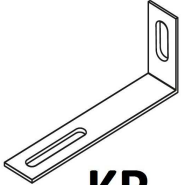

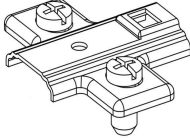
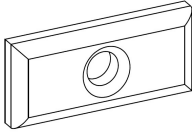
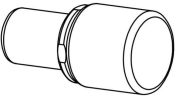

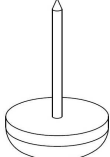
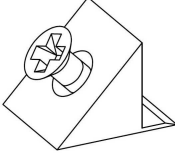
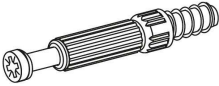

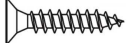
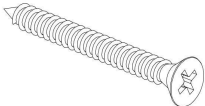
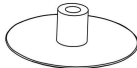

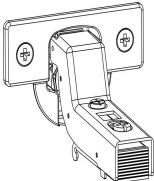
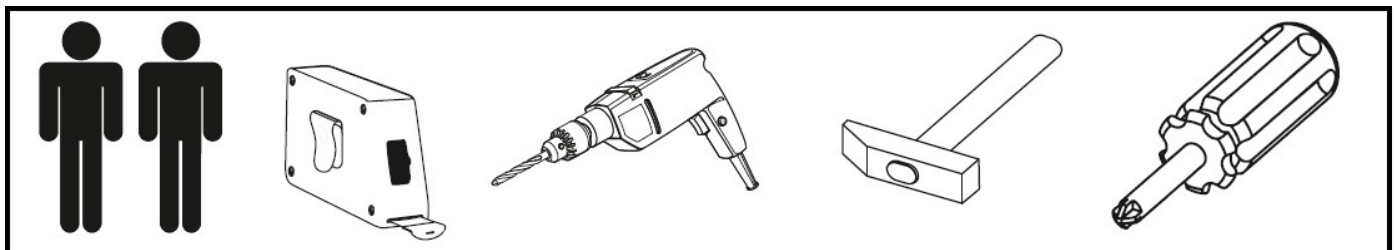
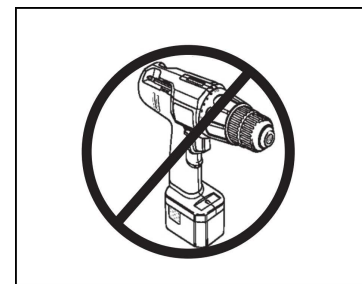
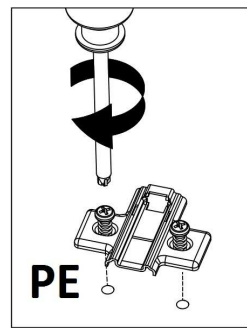
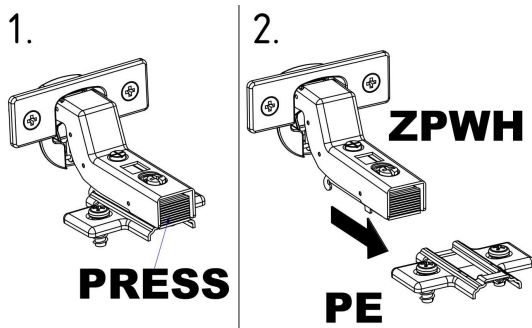


Table accessories				
ZOLIA SZAFKA RTV 180 4D				
 A1	8 x 30  K	10x50  K1	8 x 60mm  K60	 KN
 KR	15 x 12  M	 PE	 PL	 PP3
60N  SB	 SL	 ST	6 x 34 mm  T	4 x 16  W16
3 x 16mm  W3	 W60	 Z	 ZKP	 ZPWH

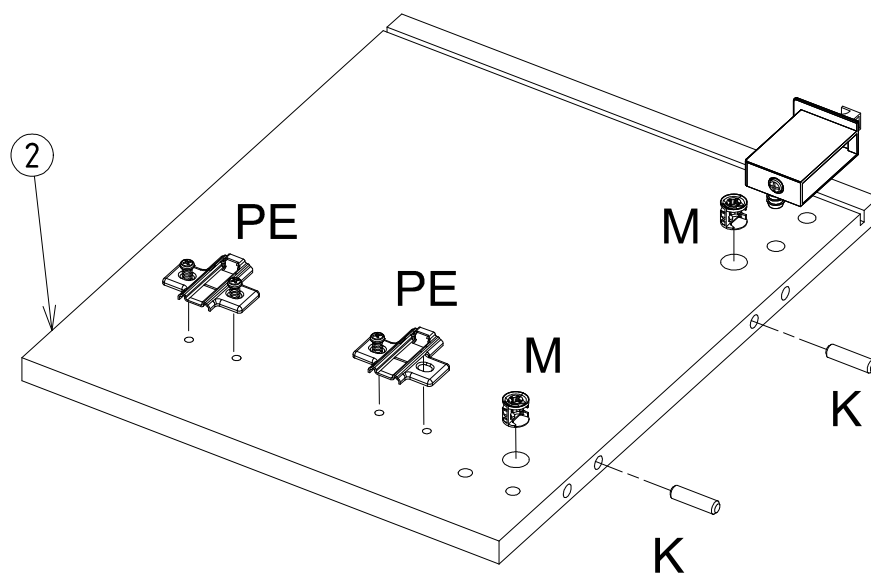
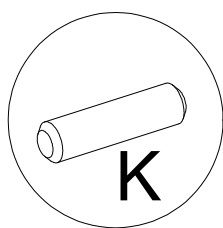
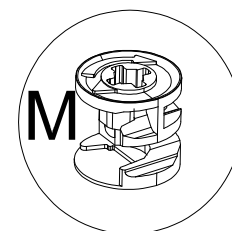
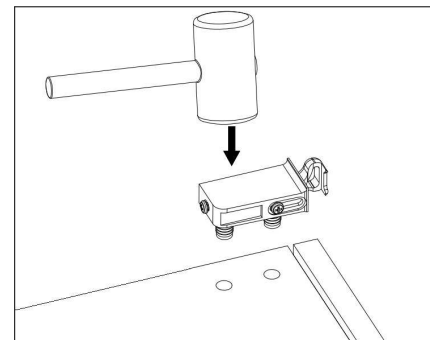
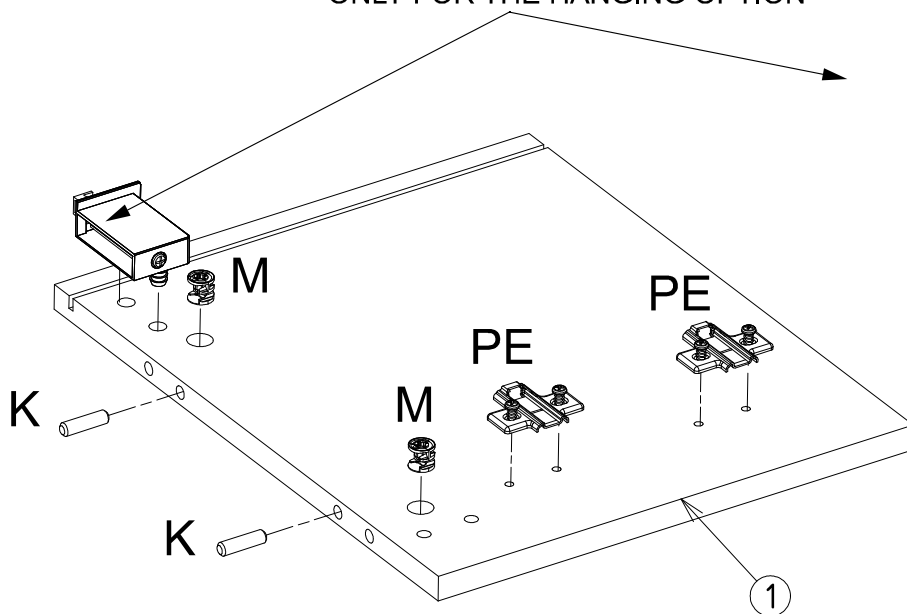


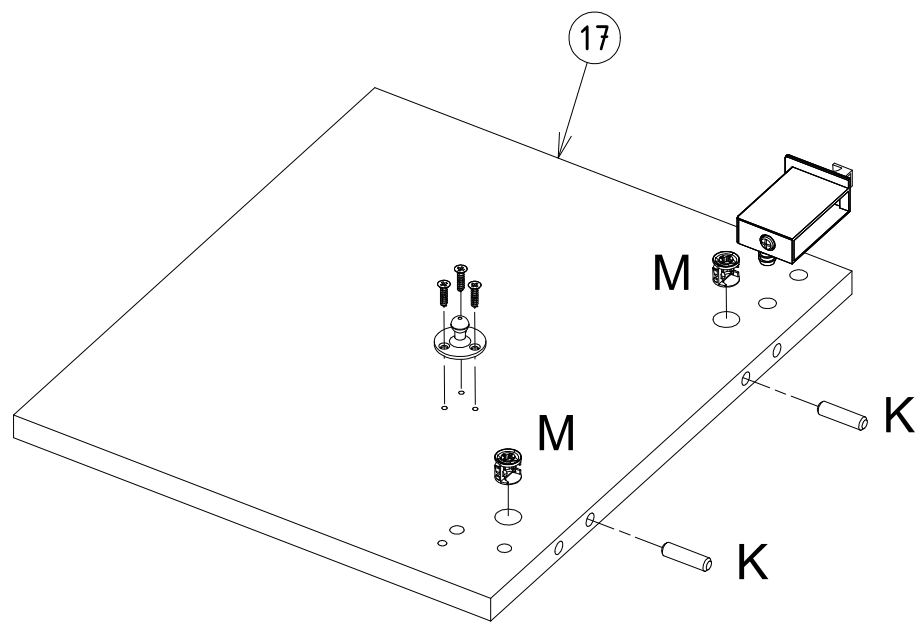
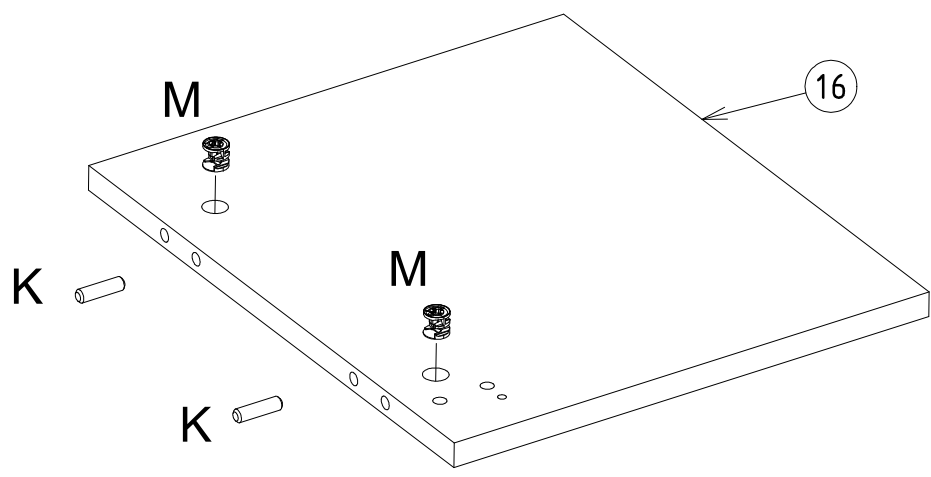
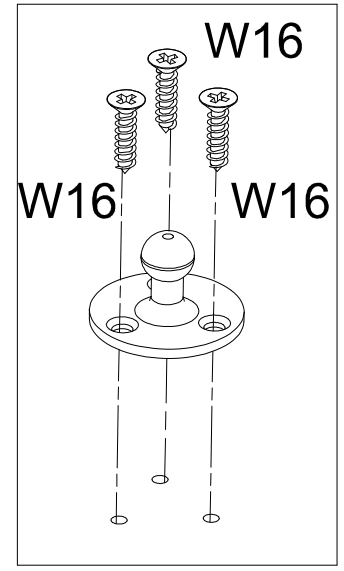
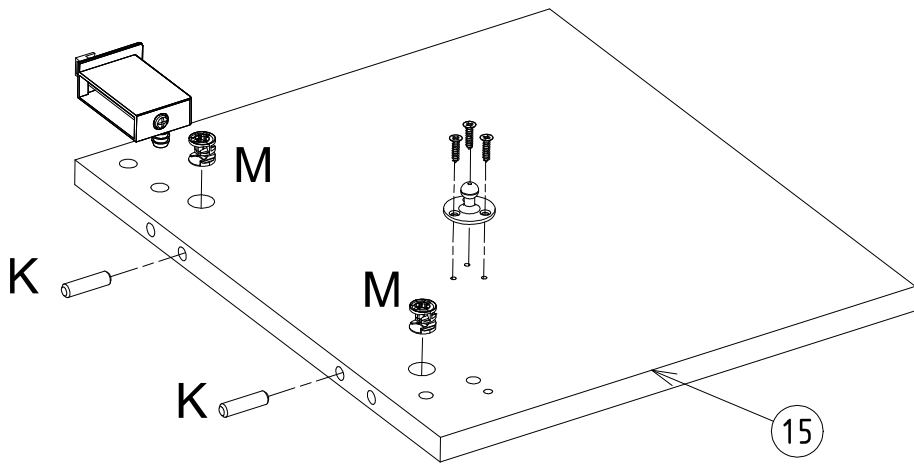
Elements					Accessories	
NR	SYMBOL	LENGTH	WIDTH	QUANTITY	SYMBOL	QUANTITY
1	BL	321	390	1	A1	1
2	BP	321	390	1	K	18
3	CD	1056	120	1	K1	2
4	CL	390	120	1	K60	6
5	CP	390	120	1	KN	12
6	FT	293	334	2	KR	2
7	FTK1	293	514	1	M	18
8	FTK2	293	514	1	PE	8
9	LC1	339	70	2	PL	12
10	LC2	520	70	2	PP3	4
11	PC1	333	353	1	SB-60	2
12	PC2	333	353	1	SL	5
13	PC3	333	532	1	ST	20
14	PC4	333	532	1	T	18
15	PPI01	371	321	1	W16	30
16	PPI02	371	321	1	W3	12
17	PPI03	371	321	1	W60	2
18	WD	1801	390	1	Z	18
19	WG	1801	390	1	ZKP	10
					ZPWH	8

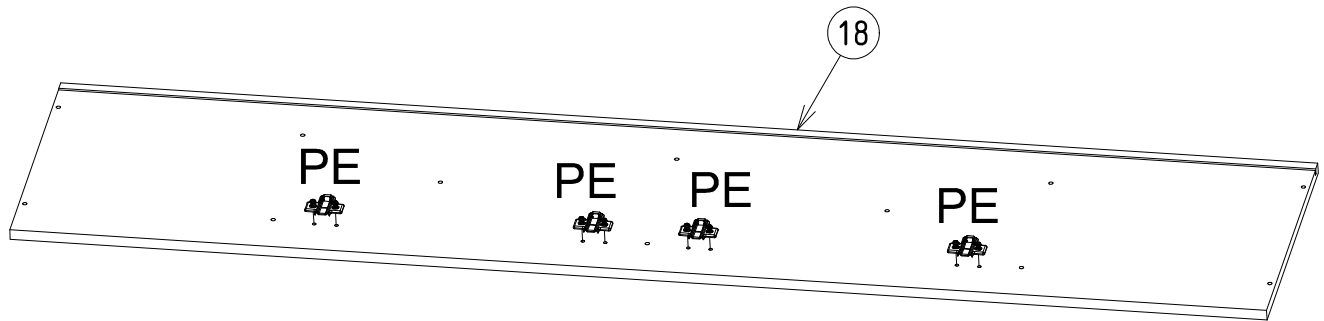
1.



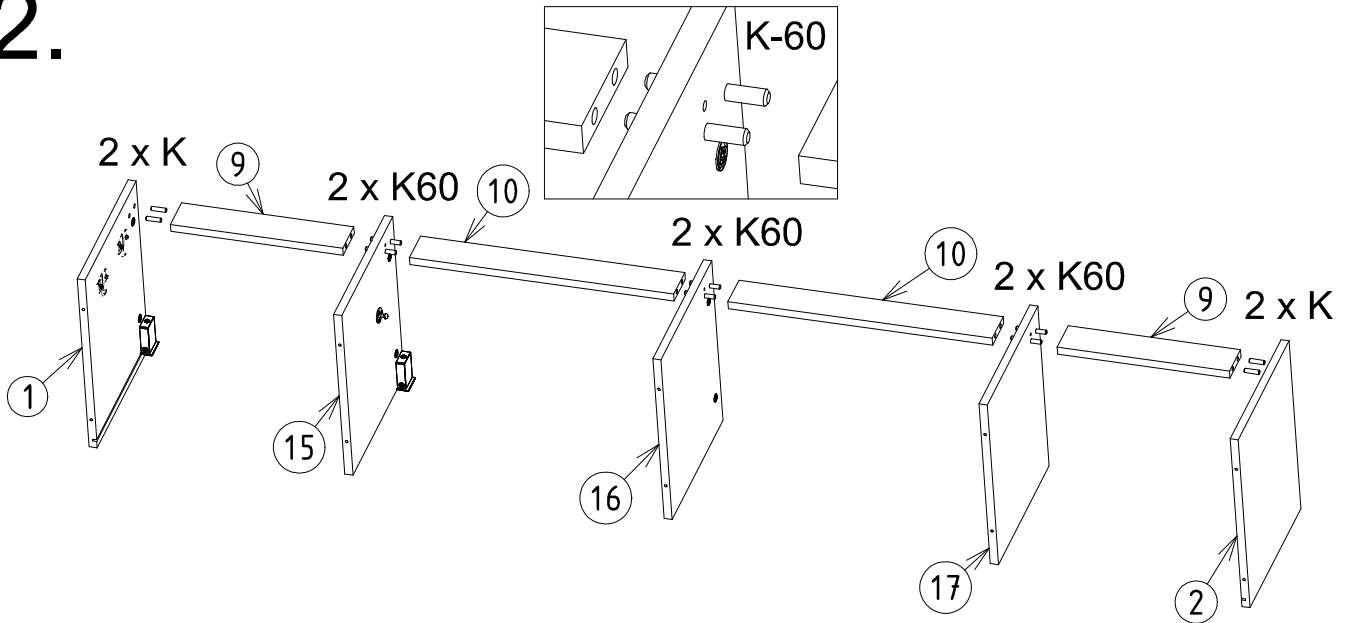
TYLKO DLA OPCJI WISZĄCEJ
ONLY FOR THE HANGING OPTION



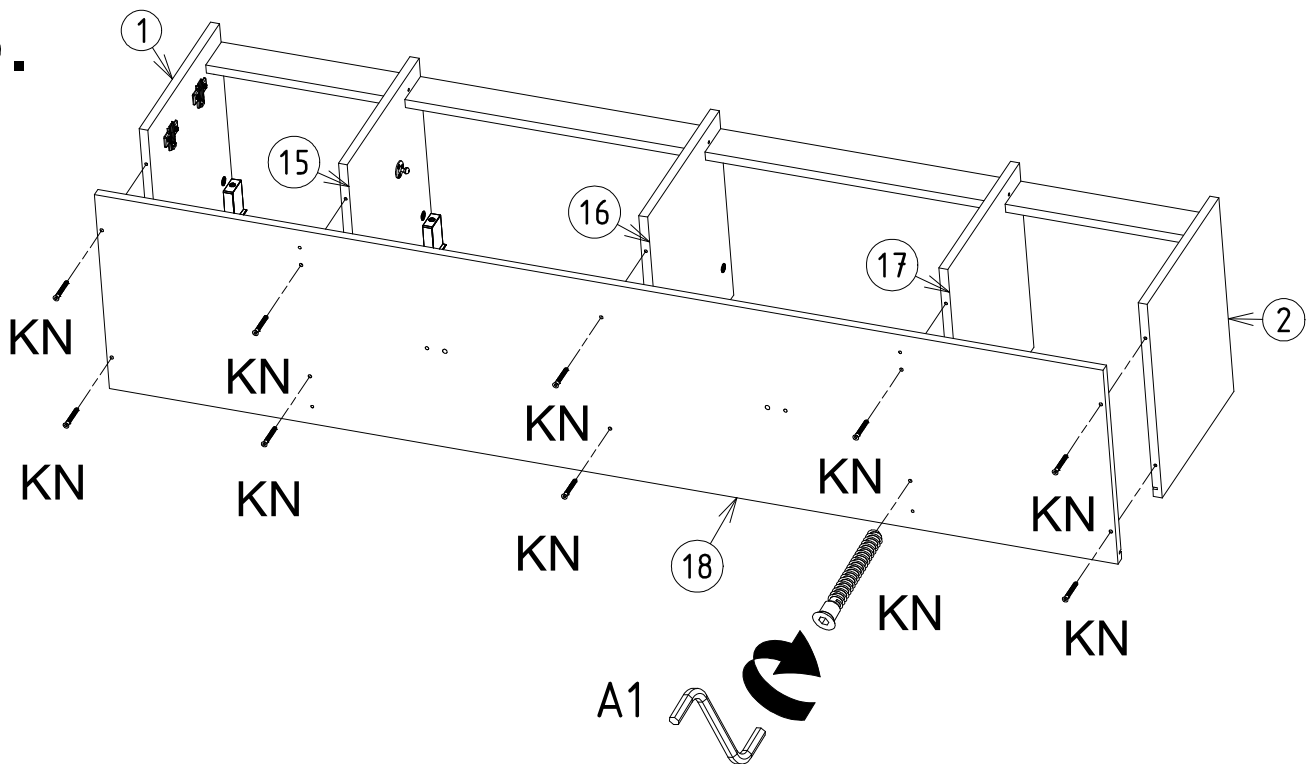




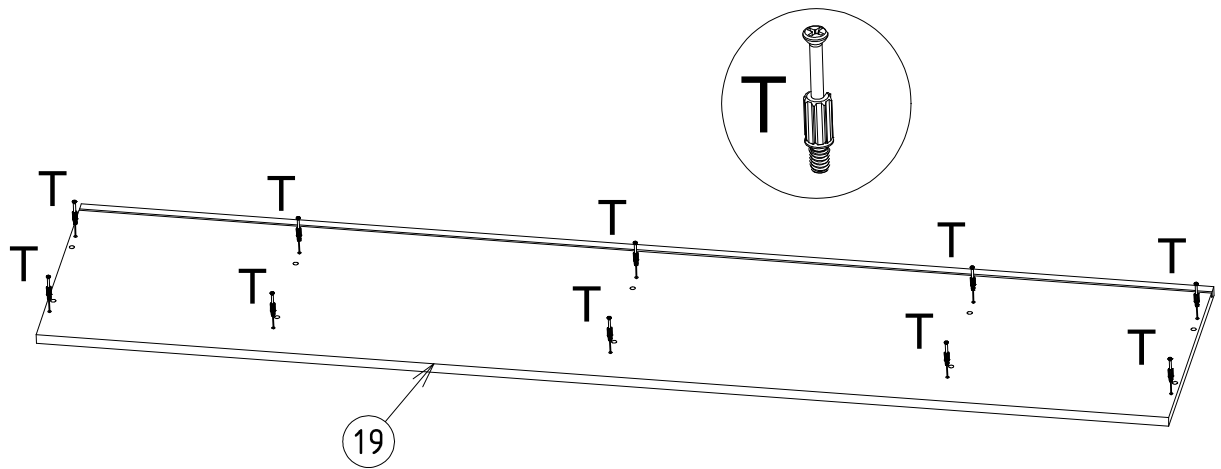
2.



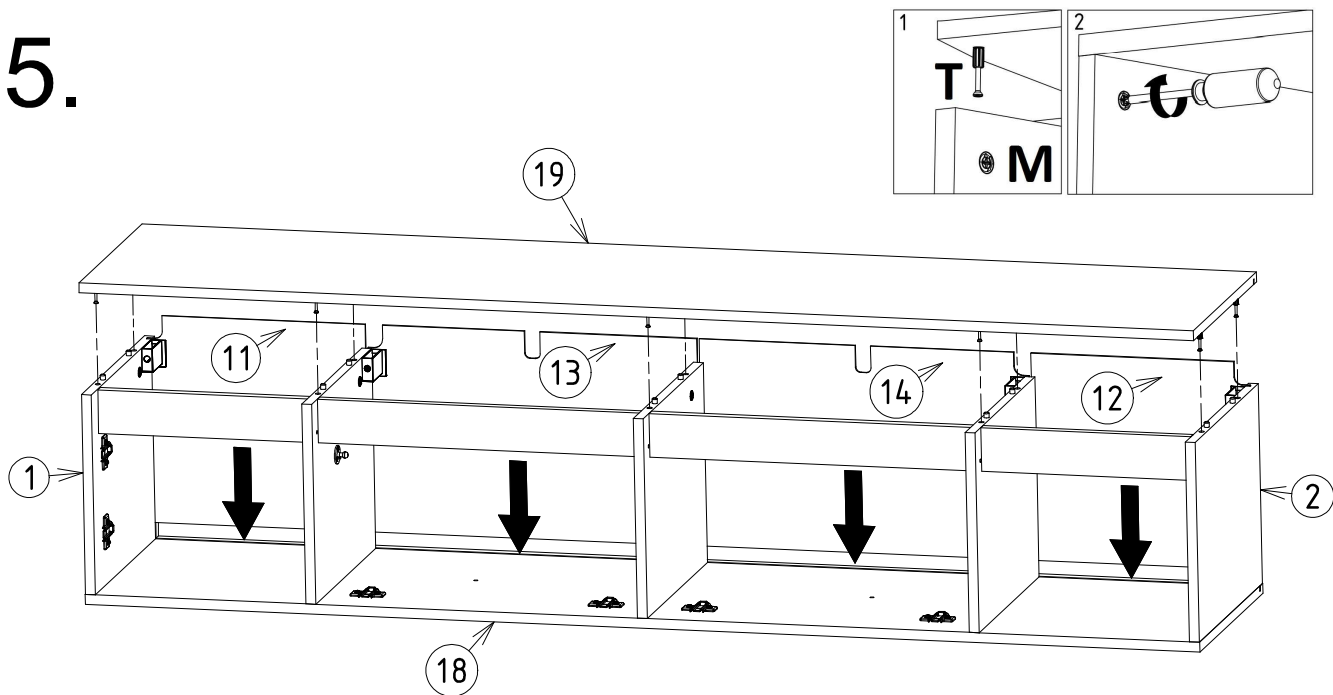
3.



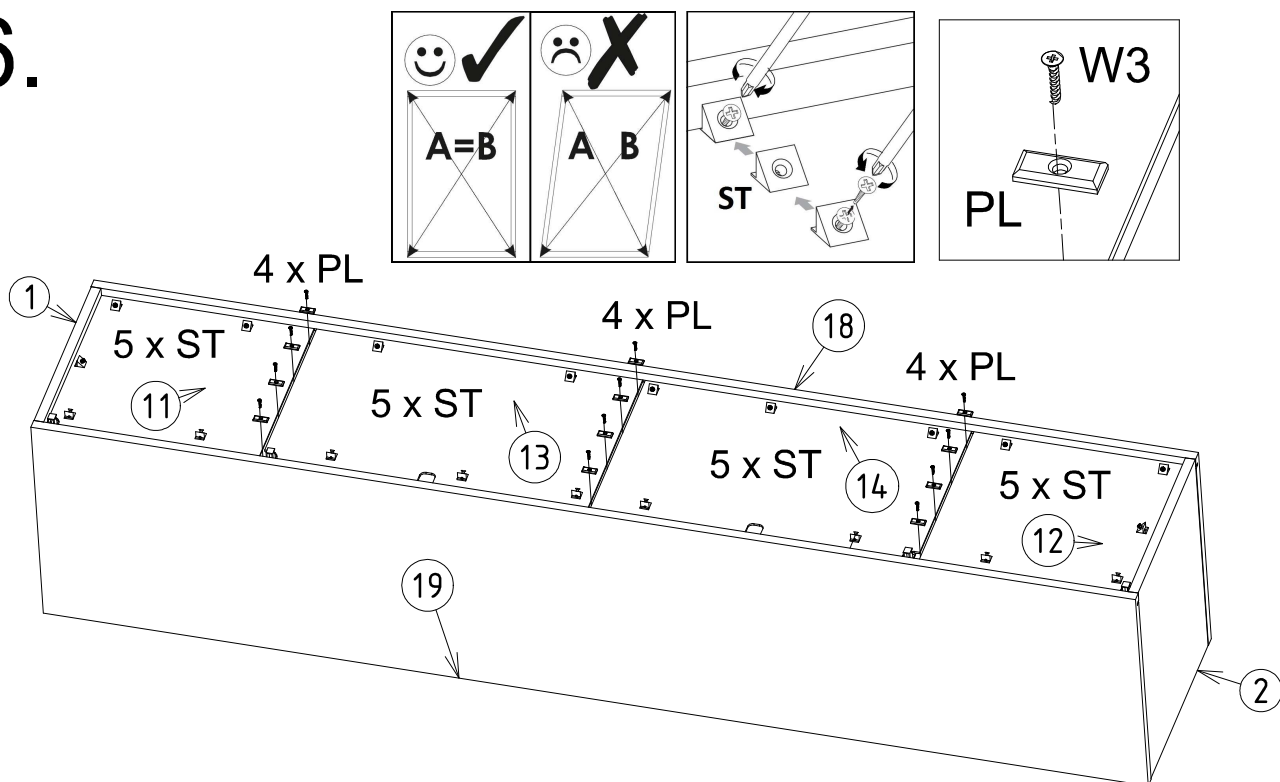
4.



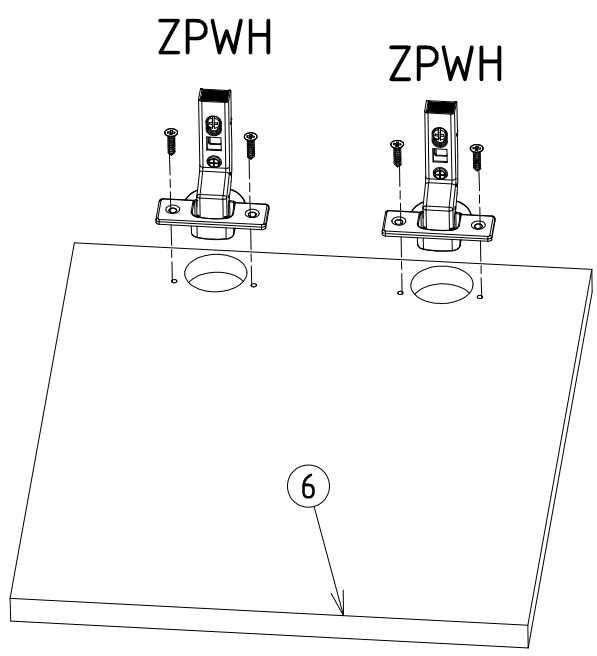
5.



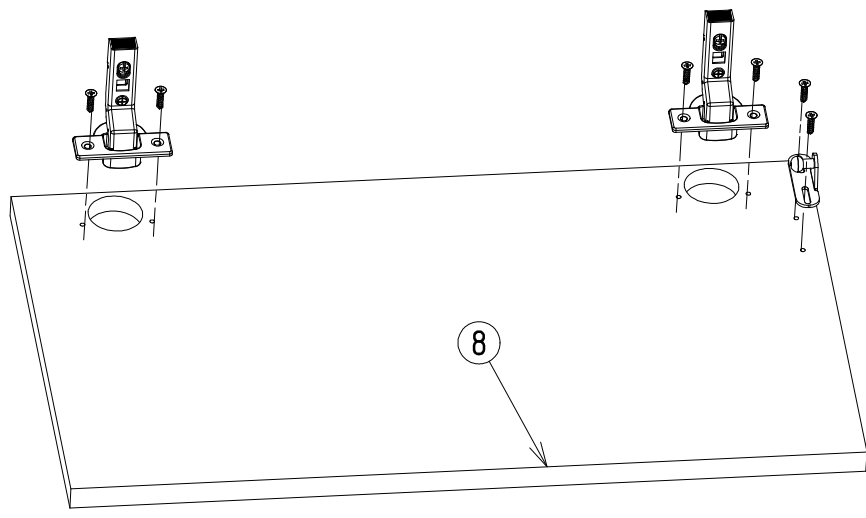
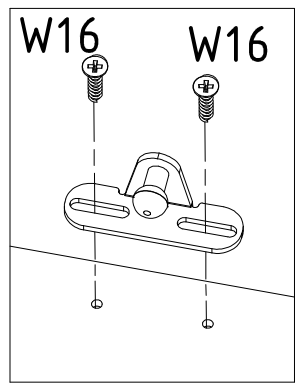
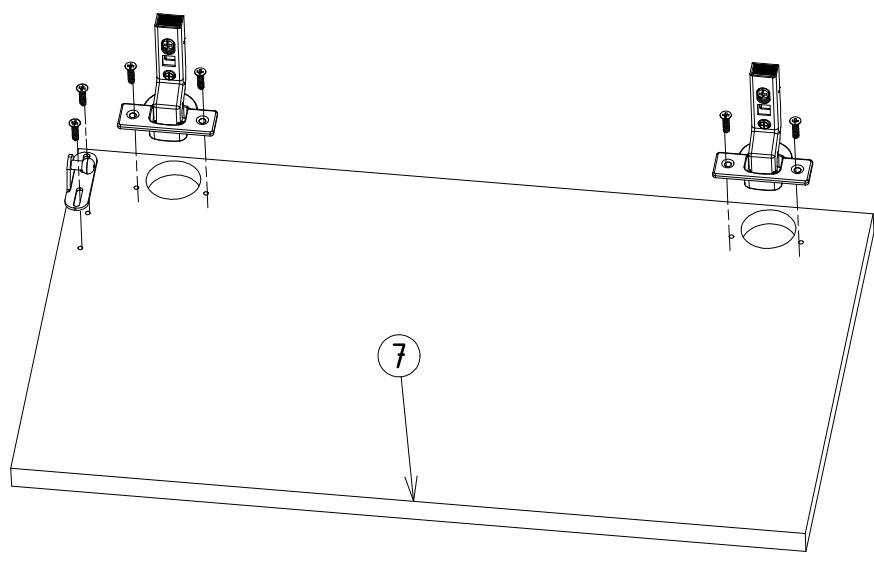
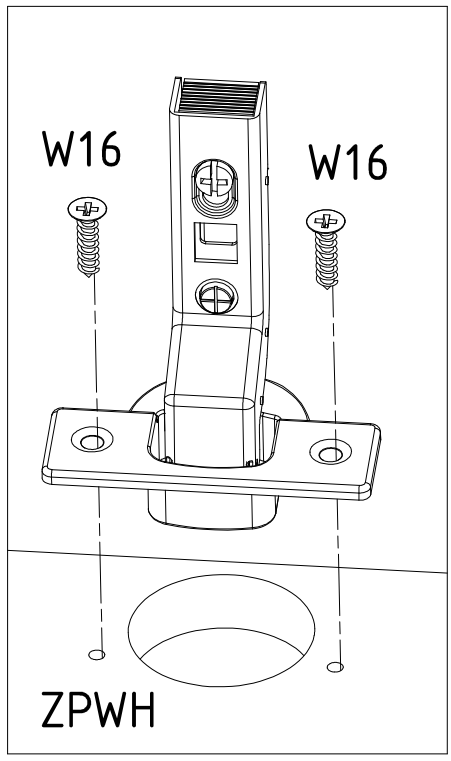
6.



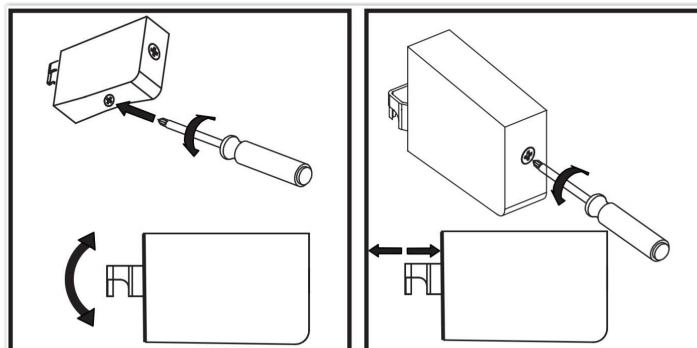
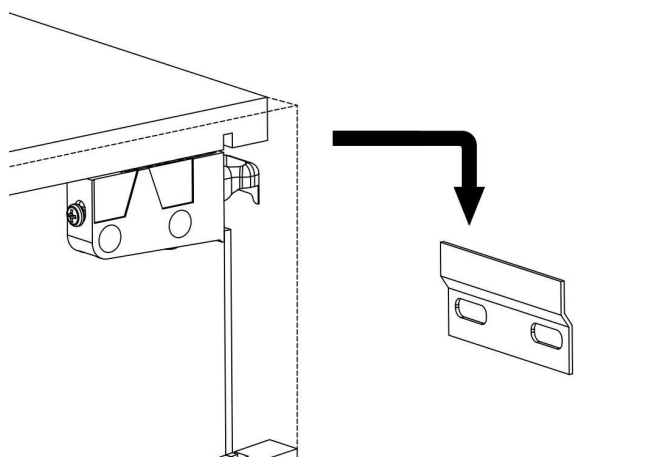
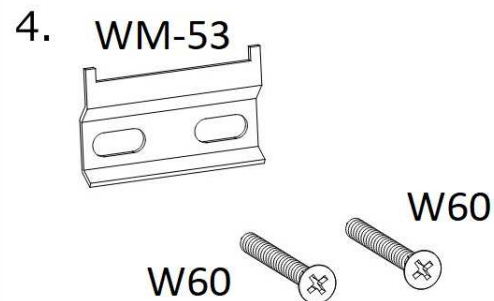
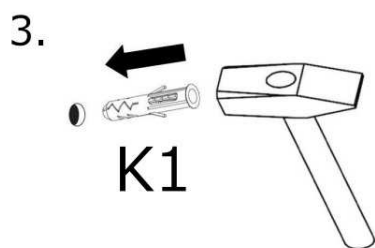
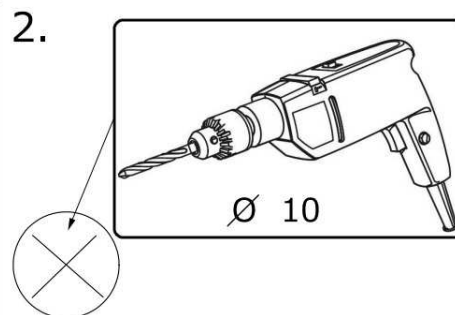
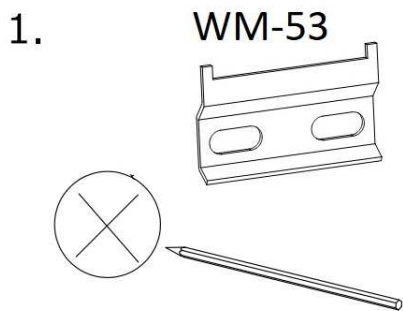
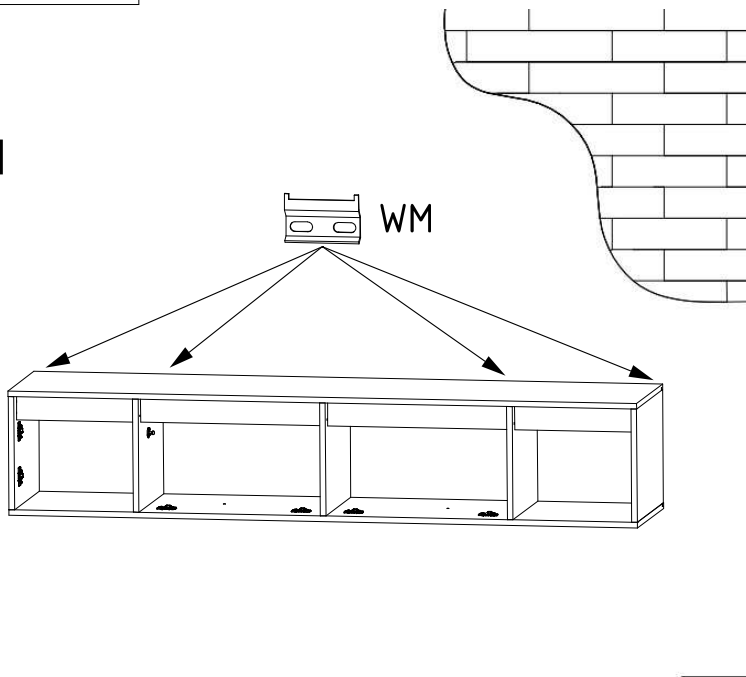
7.



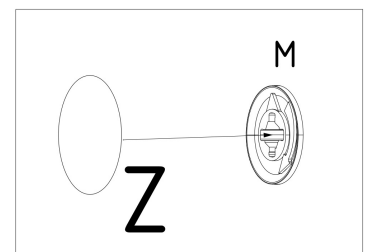
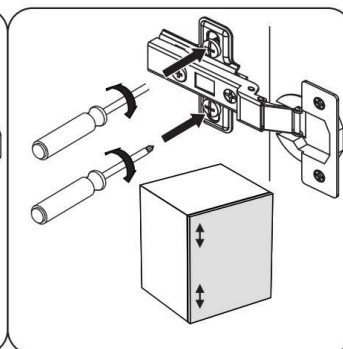
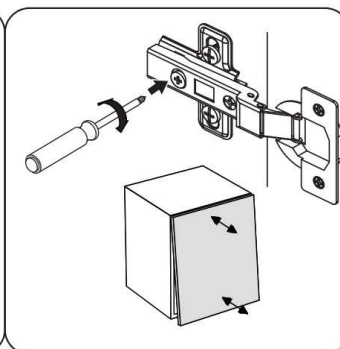
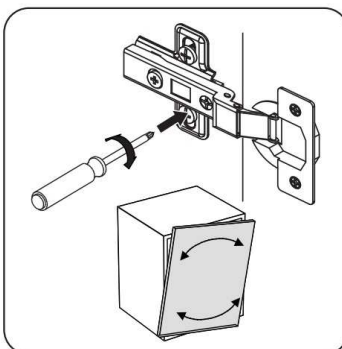
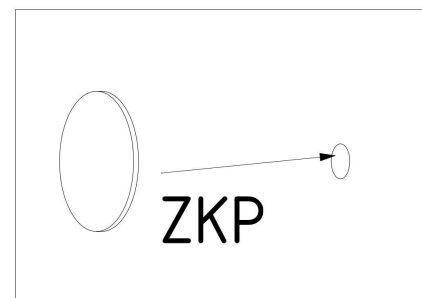
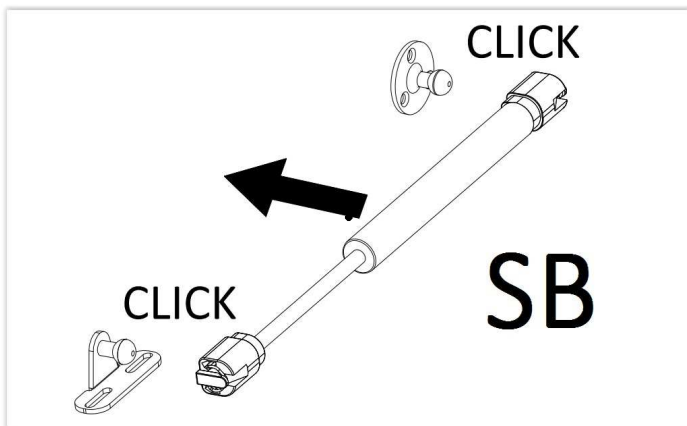
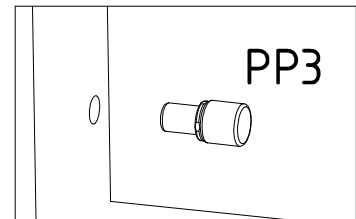
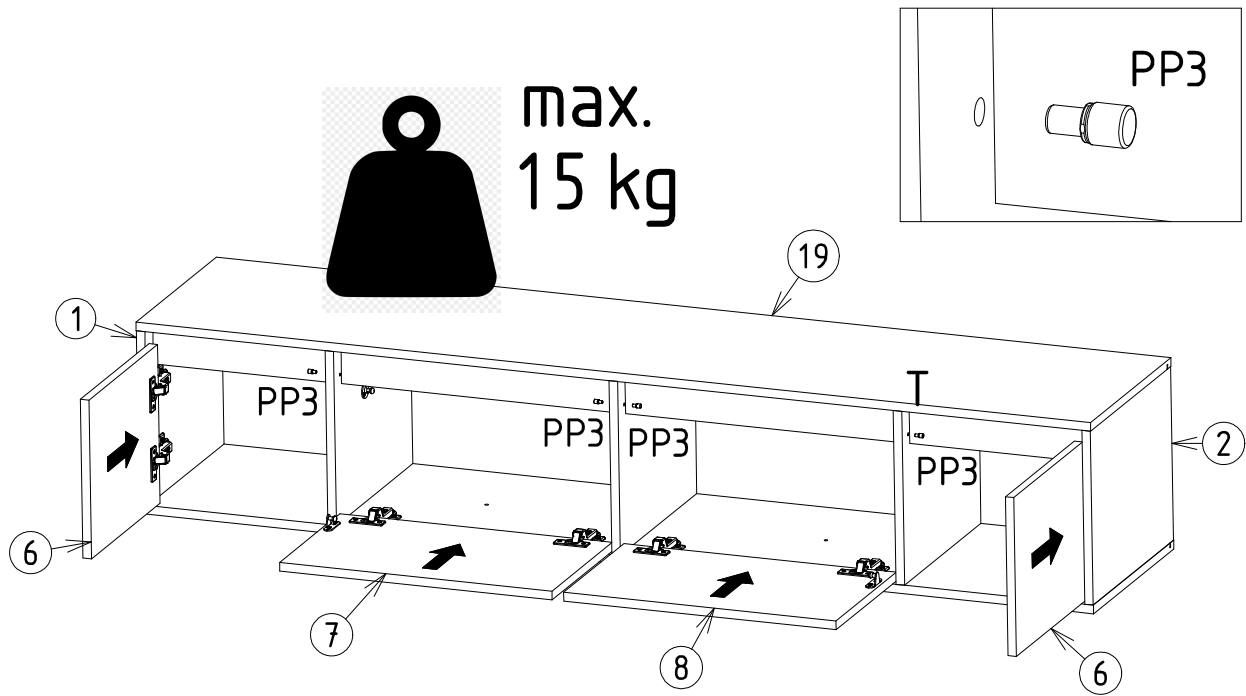
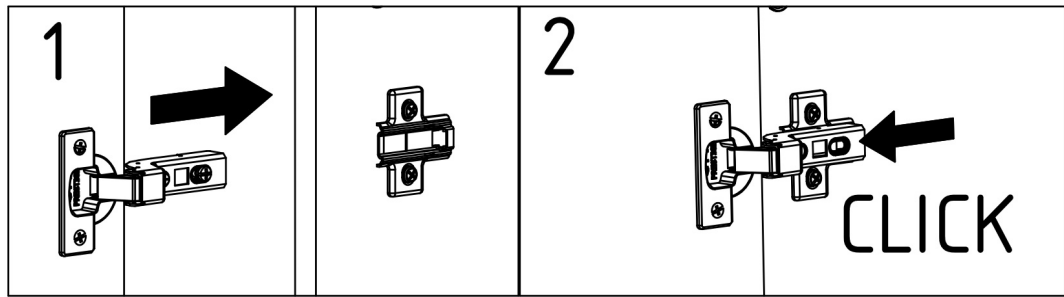
x2



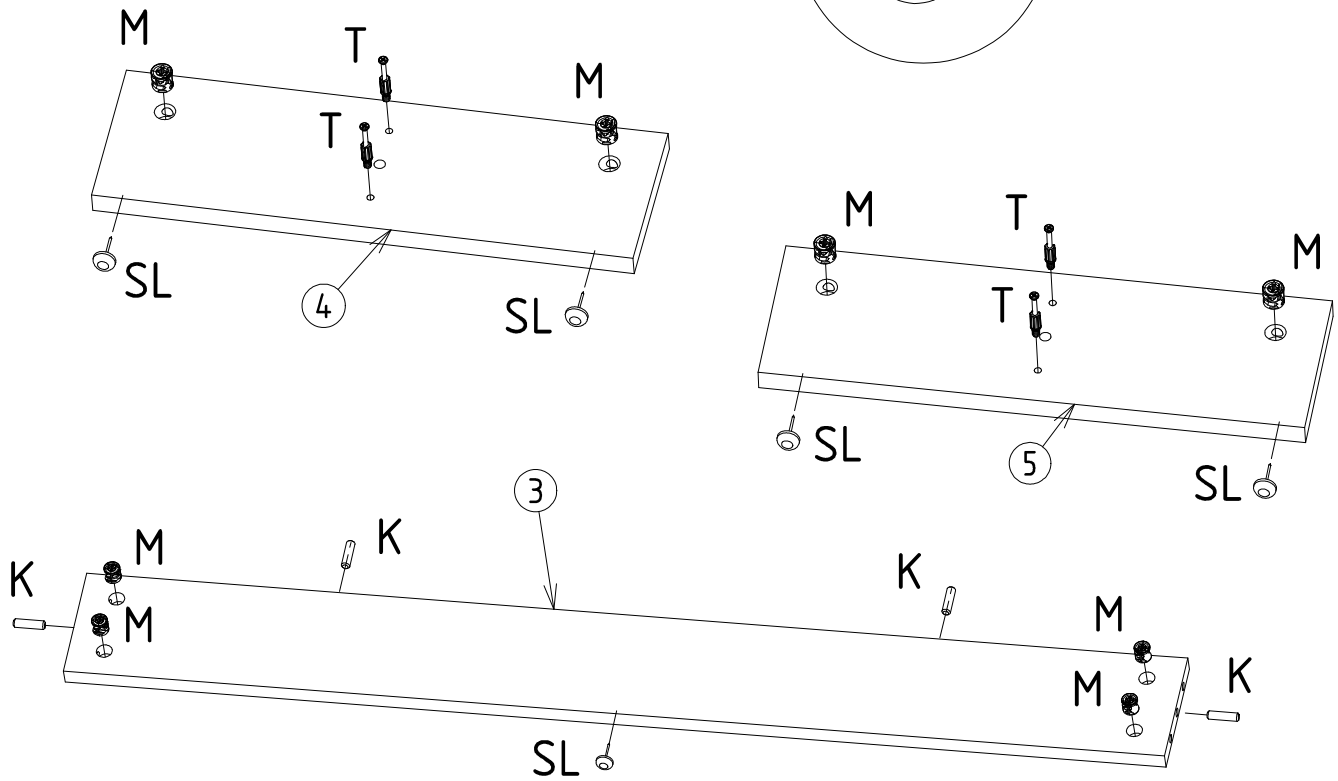
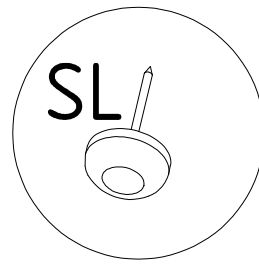
8. OPCJA WISZĄCA HANGING OPTION



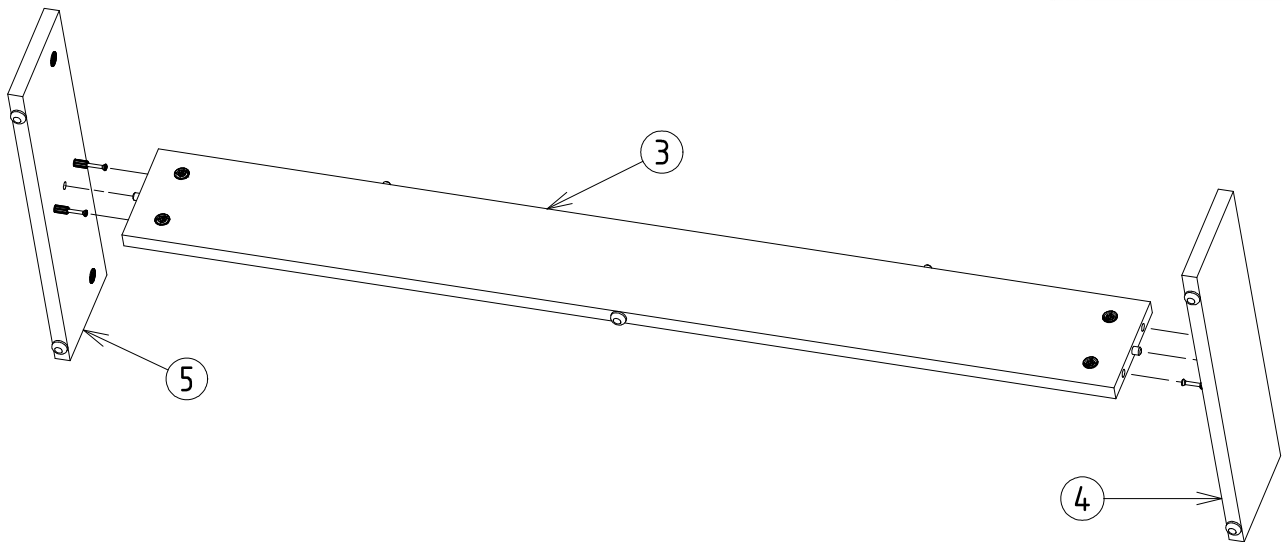
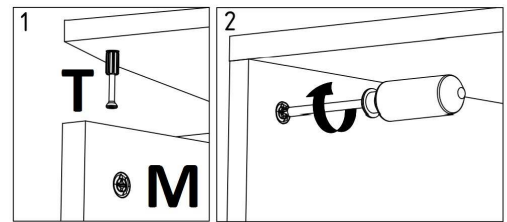
9.



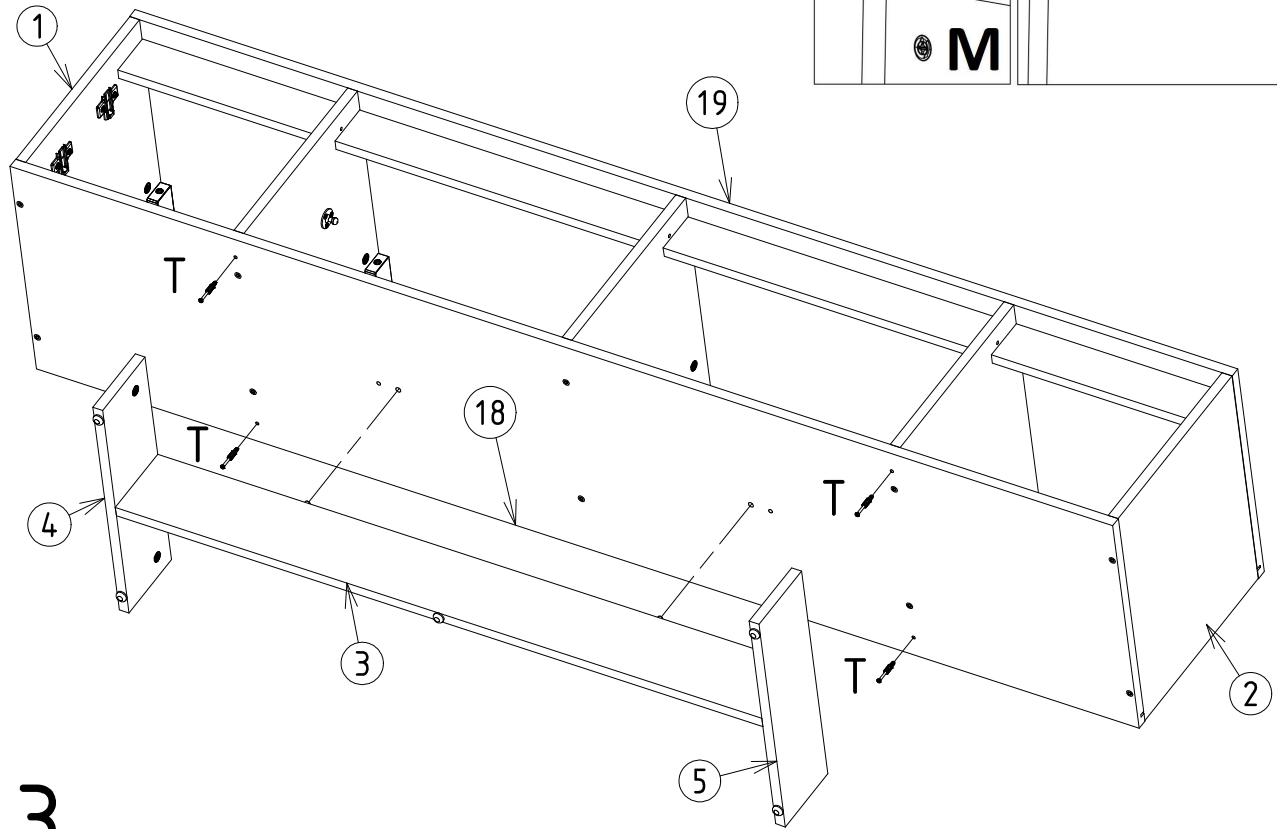
10. OPCJA STOJĄCA STANDING OPTION



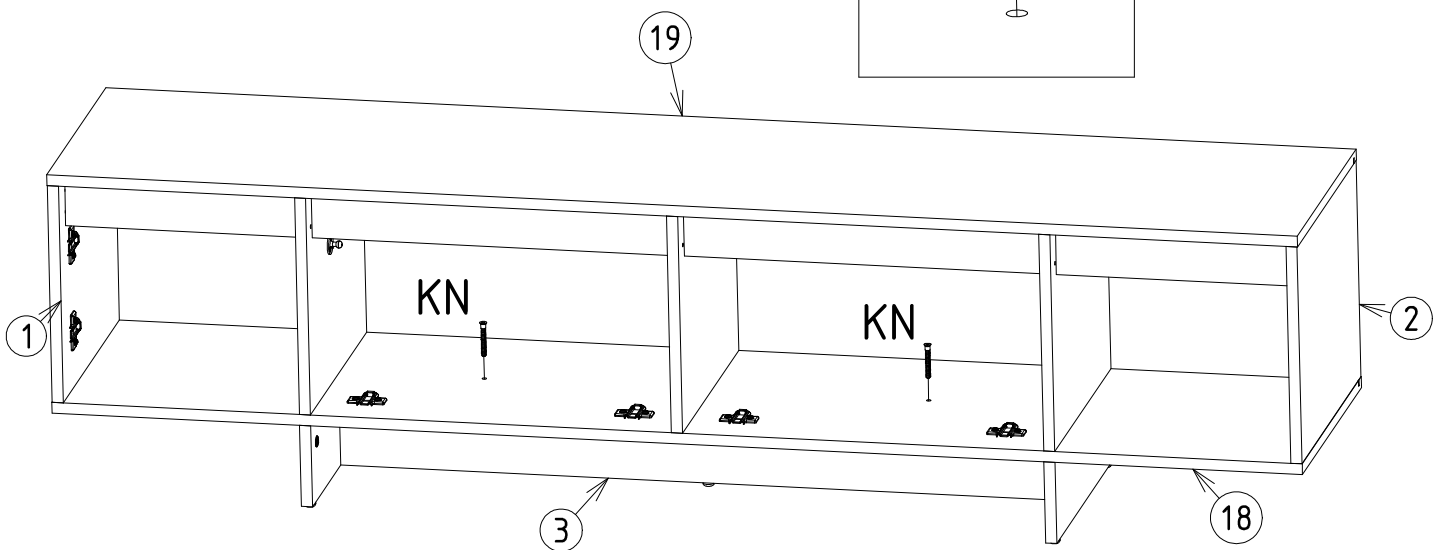
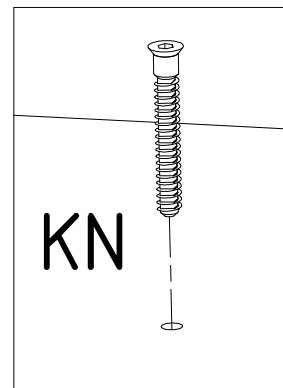
11.



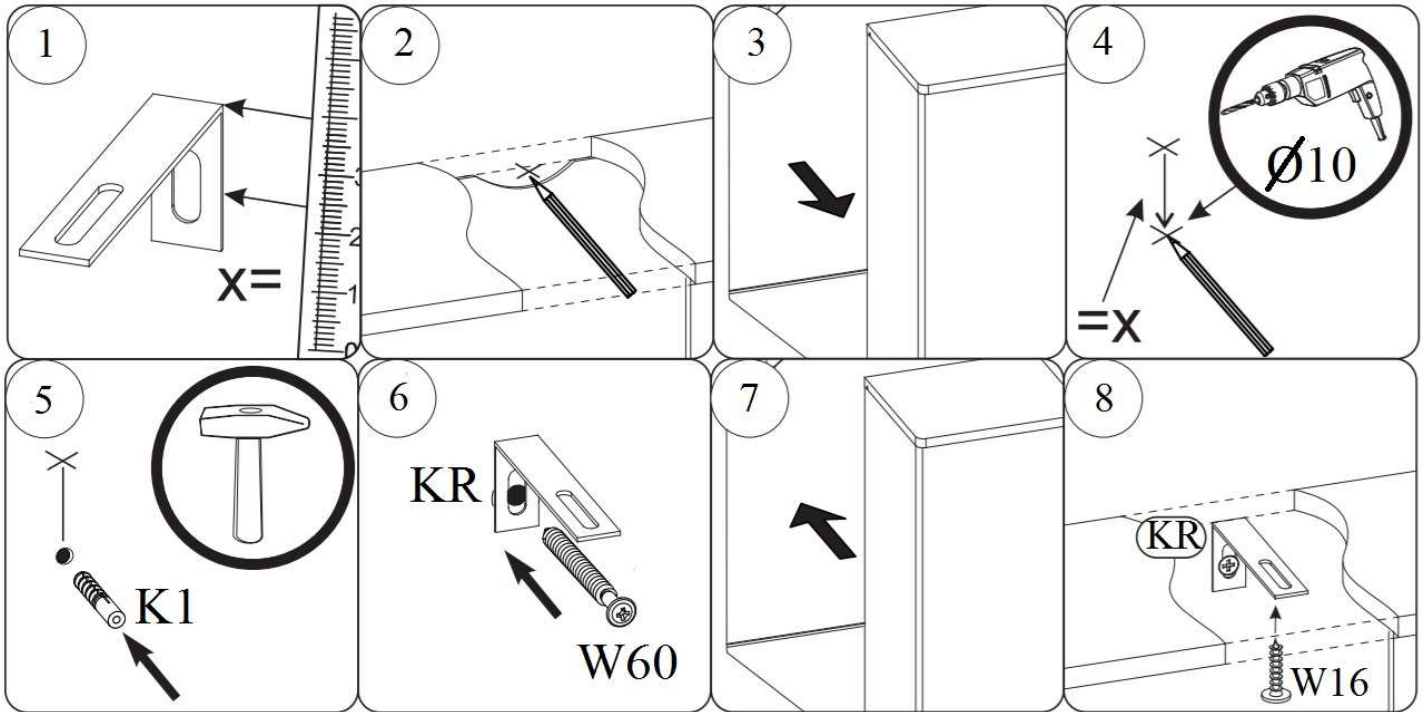
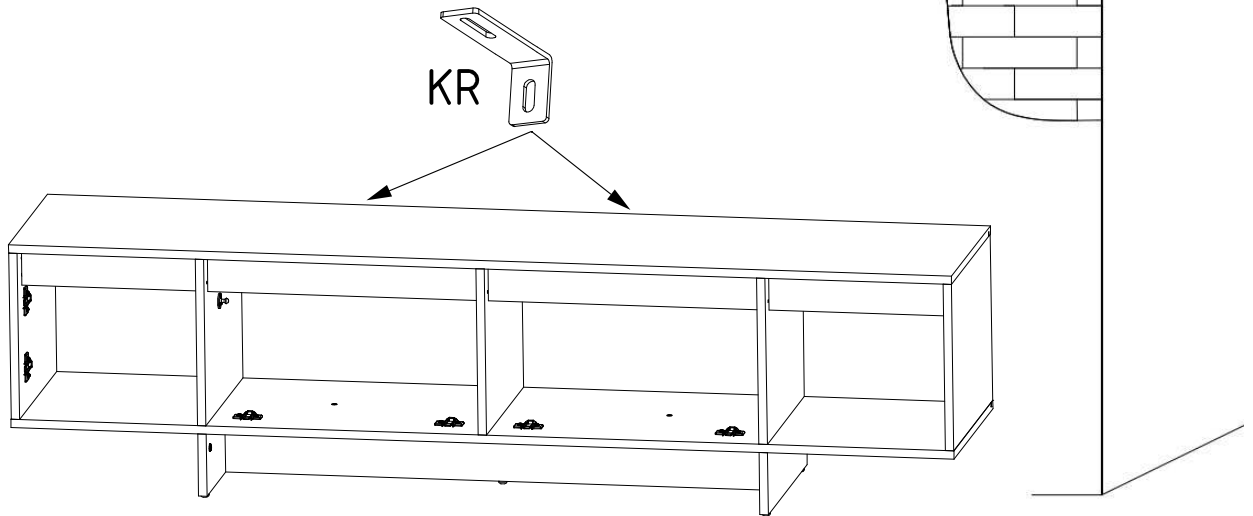
12.



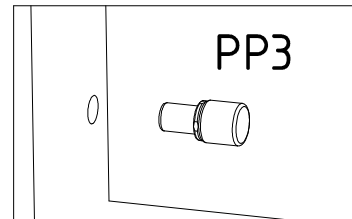
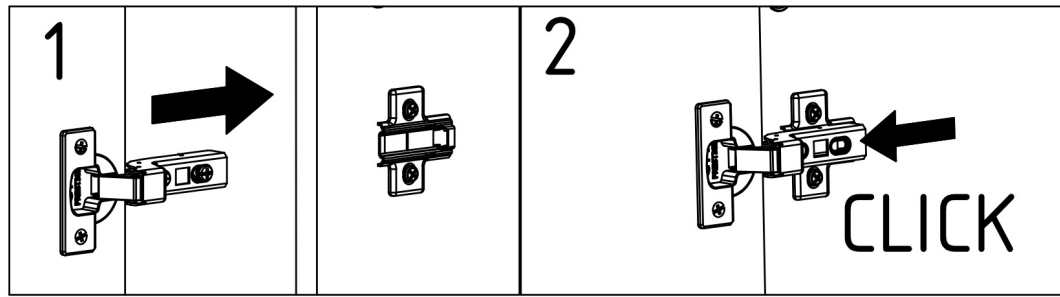
13.



14.



15.



max.
25 kg

