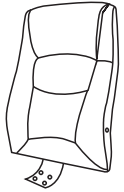

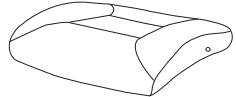



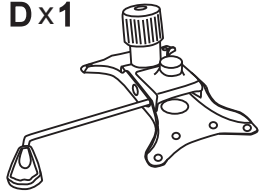





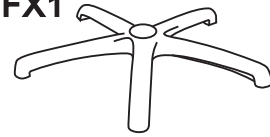
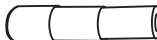



<b>Ax1</b> 	<b>Hx4</b> 
<b>Bx1</b> 	<b>Ix4</b> 
<b>Cx1(L)x(R)</b> 	<b>Jx4</b> 
<b>Dx1</b> 	<b>Kx8</b> 
<b>Ex1</b> 	<b>Lx4</b> 
<b>Ex1</b> 	<b>Mx4</b> 
<b>FX1</b> 	<b>Nx1</b> 
<b>Gx5</b> 	<b>Ox2</b> 