

SLOVENŠÈINA

RAČUNALNIŠKA MIZA

NAVODILO ZA SESTAVO

Hvala za nakup izdelka. Prosimo preberite natančno navodilo za sestavo pred montažo izdelka (Pozor: ne zategnite vijakov dokler niso vsi vijaki nameščeni).



2 osebi

ARTIKEL HAAG

Osnovna navodila:

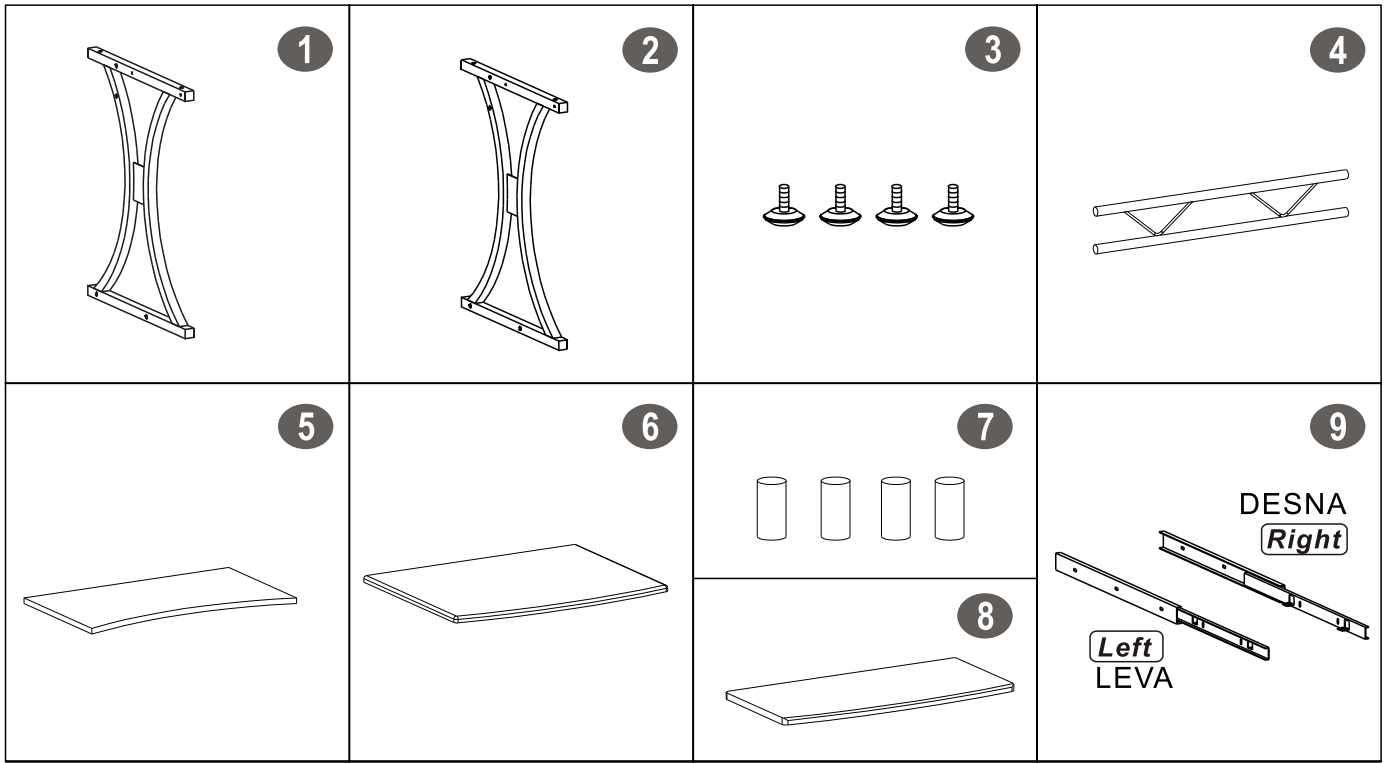
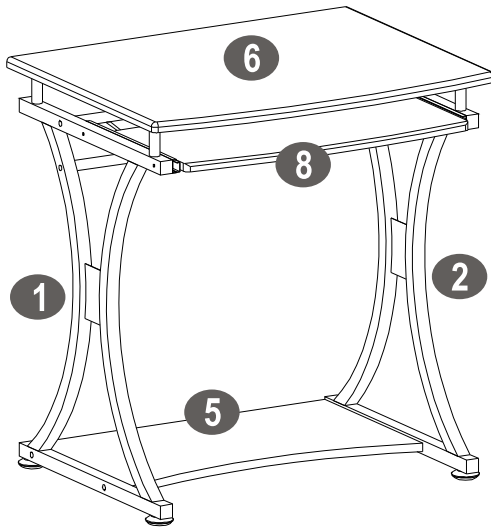
- ne zadržujte izdelka na direktnem soncu. Uporabite podlogo za tipkovnico za zaščito podlage pred praskami, udrtinami in tekočinami.

Čiščenje:

- za čiščenje uporabite suho krpo
- uporabite lahko čistilo za okna / steklo za čiščenje steklenih površin



SEZNAM SESTAVNIH DELOV

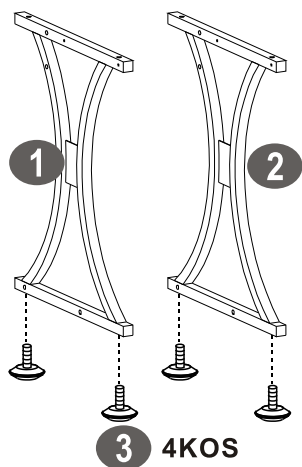


SEZNAM VIJAKOV

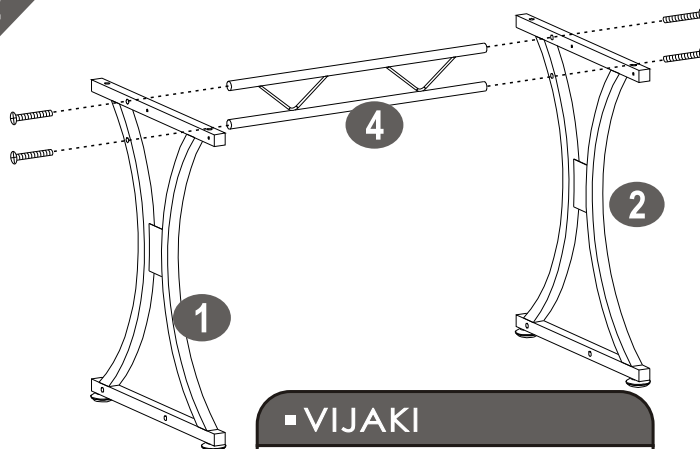
del	količina	artikel	
A	4	6X50MM	
B	8	6X40MM	
C	4	4X28MM	

del	količina	artikel	
D	4	6X25 MM	
E	4	4X14MM	
	1		

1



2



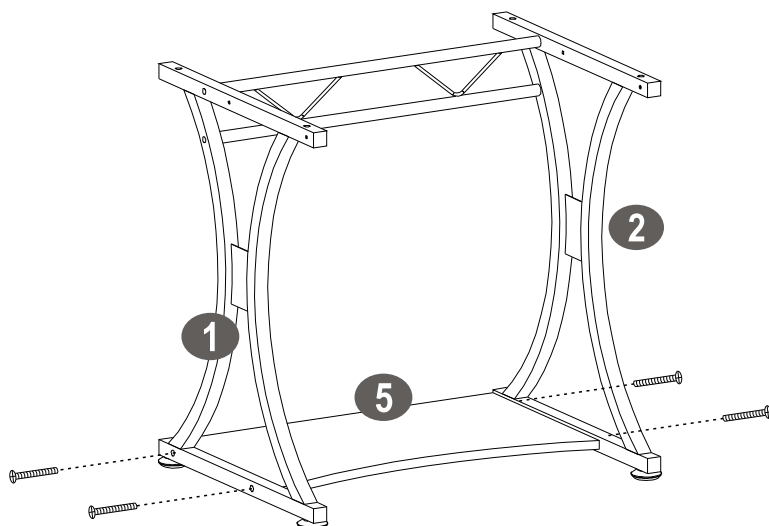
VIJAKI

B 6X40 MM

VIJAKI 4KOS



3



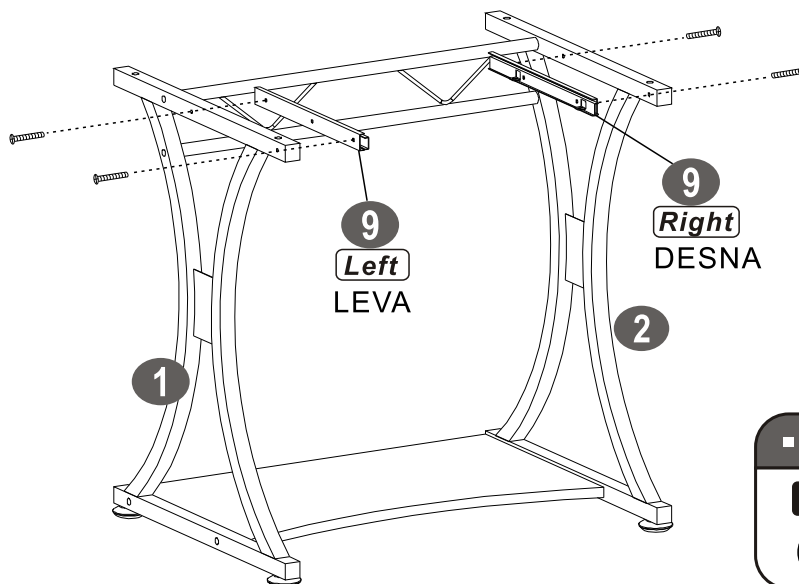
VIJAKI

A 6X50 MM

VIJAKI 4KOS



4



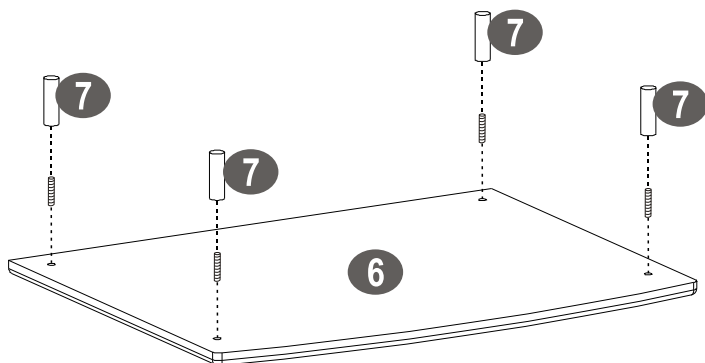
VIJAKI

C 4X28 MM

VIJAKI 4KOS



5

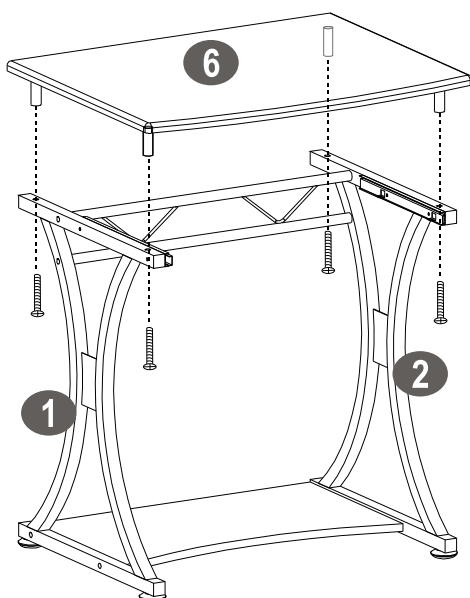


VIJAKI

D 6X25 MM

 4KOS

6

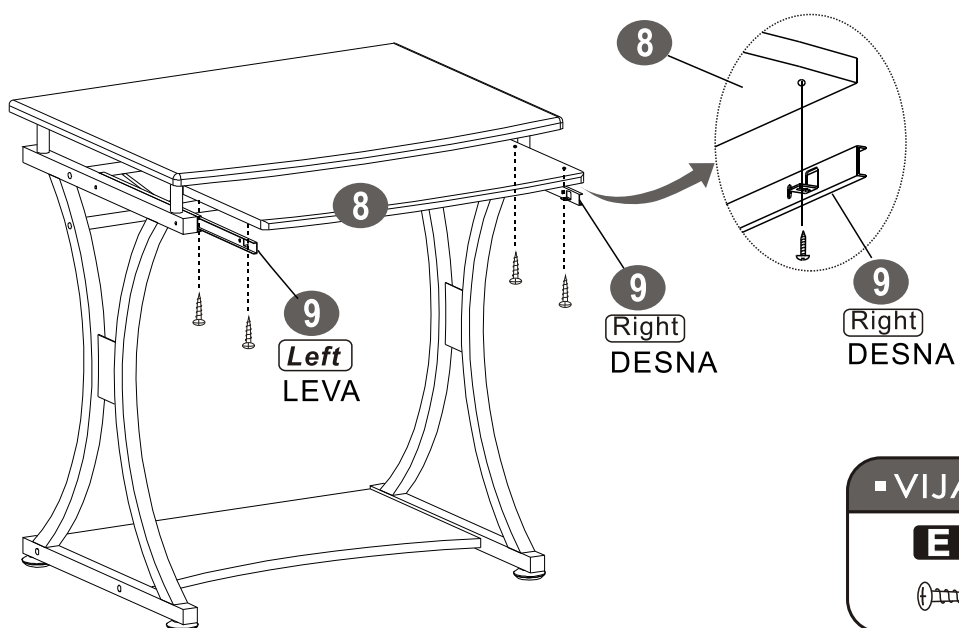


VIJAKI

B 6X40 MM 

 4KOS

7



VIJAKI

E 4X14 MM 

 4KOS